

Shure Microflex MX183/184/185

Руководство пользователя

Миниатюрные конденсаторные микрофоны

Официальный и эксклюзивный дистрибьютор компании Shure на территории России, стран Балтии и СНГ — компания A&T Trade. Данное руководство предоставляется бесплатно.

Если вы приобрели данный прибор не у официального дистрибьютора фирмы Shure или авторизованного дилера компании A&T Trade, компания A&T Trade не несет ответственности за предоставление бесплатного перевода на русский язык руководства пользователя, а также за осуществление гарантийного и сервисного обслуживания.

© © A&T Trade, Inc.

Общие сведения

Миниатюрные конденсаторные микрофоны серий MX183, MX184 и MX185 разработаны специально для озвучивания речи и вокала и предназначены для использования в системах звукоусиления, звукозаписи и удаленного мониторинга. Микрофоны предусматривают легкую установку капсулей с различными диаграммами направленности и размещаются на галстуках, лацканах пиджаков и других элементах одежды.



Особенности

- Широкие динамический и частотный диапазоны
- Сменные капсули для обеспечения максимальной оптимизации при выполнении различных задач
- Поворотная удерживающая клипса (90°)
- Съёмная фиксируемая ветрозащита
- Симметричный трансформаторный выход для снижения наводок при использовании кабелей большой длины
- Удерживающая клипса для одновременной установки двух микрофонов

Модели

MX183 (всенаправленный): обеспечивает минимальный уровень механических шумов и угол восприятия 360°.

MX184 (суперкардиоидный): обеспечивает максимальное отражение посторонних источников и угол восприятия 115° (-3 дБ).

Примечание: данный микрофон рекомендуется использовать с ветрозащитой.

MX185 (кардиоидный): обеспечивает хорошее отражение шумов посторонних источников и угол восприятия 130° (-3 дБ).

Примечание: данный микрофон рекомендуется использовать с ветрозащитой.

Основные правила эксплуатации микрофонов “лавальер”

1. Для обеспечения наилучшего качества звука располагайте микрофон на расстоянии 76 — 152 мм ниже уровня шеи.
2. Не закрывайте микрофон руками или одеждой.
3. Для снижения влияния ветра и дыхания используйте ветрозащиту.
4. При одновременном использовании четырех и более микрофонов для обеспечения их автоматического включения и отключения рекомендуется применять автоматический микшер Shure SCM810 или FP410.

Установка микрофона на удерживающей клипсе

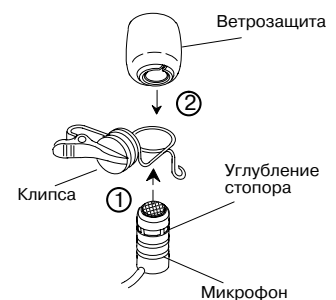
Установите микрофон в удерживающем кольце клипсы, продвинув его снизу до щелчка, как показано на иллюстрации.

Установка ветрозащиты

Установите ветрозащиту на микрофон сверху вниз, до щелчка стопорного кольца. Применение данной ветрозащиты обеспечит ослабление сигнала “поп”-помех на 30 дБ.

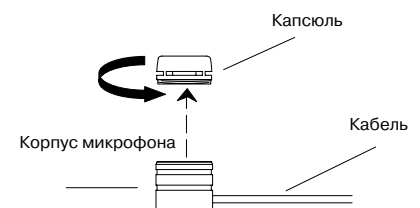
Примечание: при удалении ветрозащиты с микрофона разожмите стопорное кольцо

Мягкая ветрозащита без стопорного кольца устанавливается на верхнюю часть микрофона и обеспечивает ослабление сигнала “поп”-помех на 5 — 10 дБ.



Смена капсуля

Микрофоны MX183, MX184 и MX185 предусматривают возможность смены капсуля. Снятие капсуля осуществляется выворачиванием его из корпуса микрофона против часовой стрелки (смотри иллюстрацию справа).



Регулировка усиления предусилителя

Предусилитель микрофонов MX позволяет осуществлять выбор усиления сигнала (12 или 0 дБ) с помощью переустановки перемычек. Заводская установка переключателя усиления составляет 12 дБ.

Переустановка перемычек

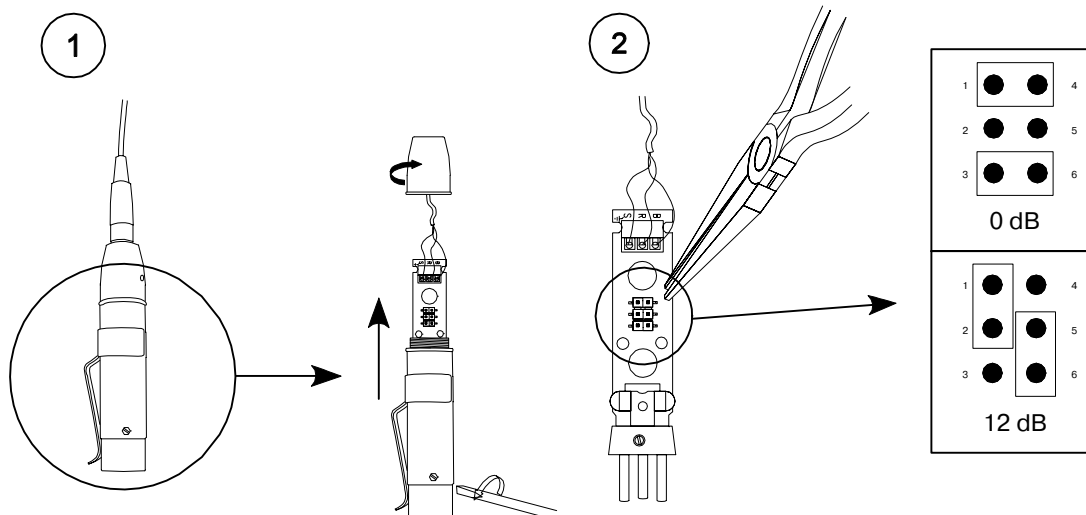
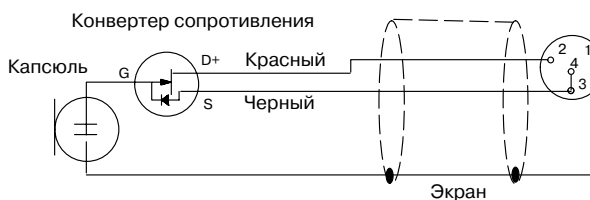


Схема внутренних соединений



Технические характеристики

Тип микрофона: конденсаторный

Диапазон частот: 50 Гц — 17 кГц (смотри диаграмму далее)

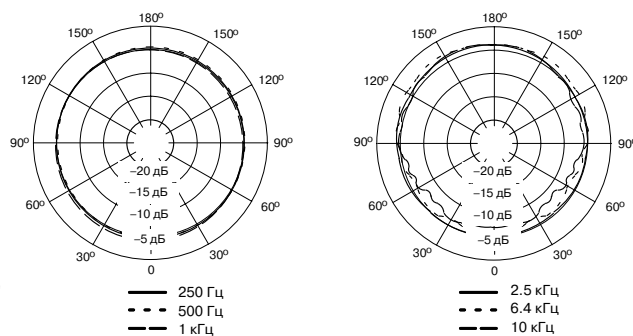
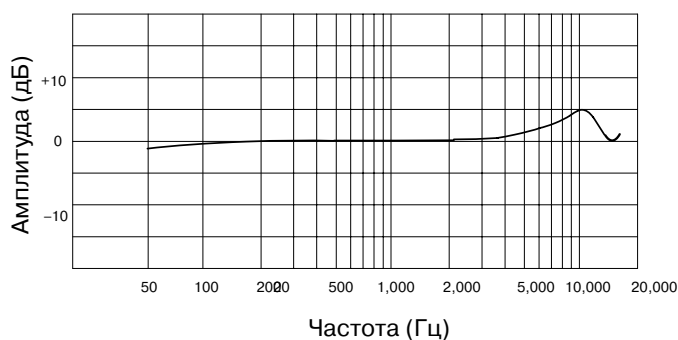
Диаграмма направленности

MX183: круговая (смотри диаграмму в далее)

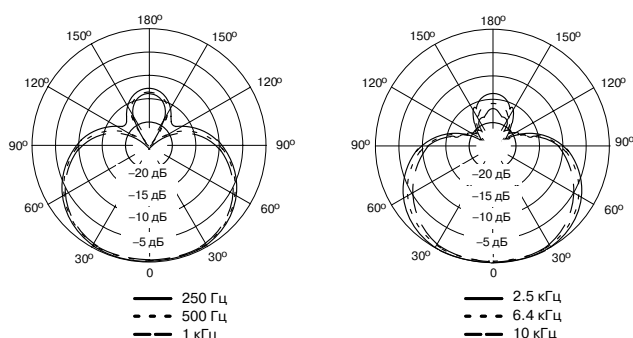
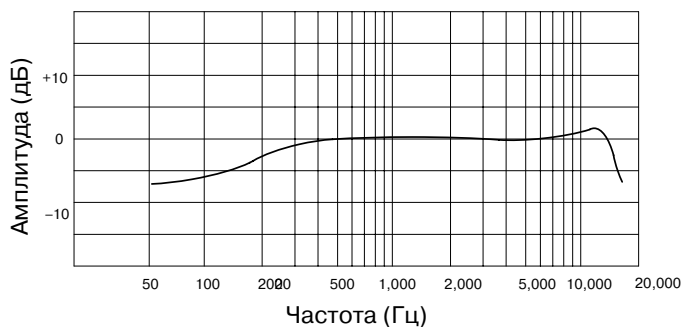
MX184: суперкардиоидная (смотри диаграмму в далее)

MX185: кардиоидная (смотри диаграмму в далее)

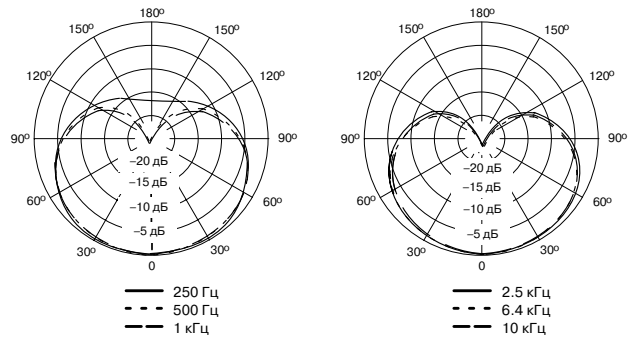
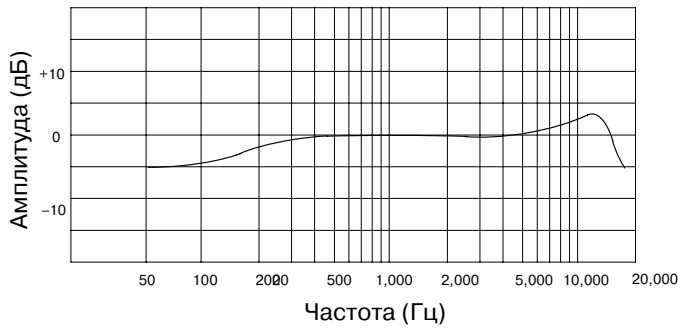
MX183



MX184



MX185



Выходное сопротивление (EIA): 150 Ом (номинальное), 180 Ом (реальное)

Чувствительность открытой цепи (на частоте 1 кГц, относительно 1 В/Па* и сигнале -12 дБ при 0 усилении)

MX183: -27.5 дБ (42.2 мВ)

MX184: -33.5 дБ (21.1 мВ)

MX185: -35.0 дБ (17.0 мВ)

*1 Па = 94 дБ SPL

Максимальное звуковое давление (на частоте 1 кГц, нагрузке 1 кОм, коэффициенте нелинейных искажений 1% и сигнале +6 дБ при 0 усилении)

MX183: 116.7 дБ

MX184: 122.7 дБ

MX185: 124.2 дБ

Эквивалент выходных шумов (А-взвешенный)

MX183: 20.5 дБ

MX184: 26.5 дБ

MX185: 28.0 дБ

Отношение сигнал/шум (относительно 94 дБ SPL)

MX183: 73.5 дБ

MX184: 67.5 дБ

MX185: 66.0 дБ

Динамический диапазон (при нагрузке 1 кОм и сигнале 100 дБ при 0 усилении): 96.2 дБ

Питание: 11 — 52 В, постоянный ток 2.0 мА

Ослабление синфазного сигнала: 45.0 дБ (минимально)

Полярность: прямое воздействие на мембрану создает положительное напряжение на контакте 2 относительно контакта 3 выходного разъема XLR.

Температура эксплуатации: от -18° до 57° С

Температура хранения: от -29° до 74° С

Кабель: экранированный, 1.2 м с 4-контактным мини-разъемом TA4F

Заменяемые элементы

Капсюль с круговой диаграммой направленности: R183B

Капсюль с суперкардиоидной диаграммой направленности: R184B

Капсюль с кардиоидной диаграммой направленности: R185B

Комплект для предусилителя (фантомное питание): RK183PK

Предусилитель с питанием от батарей и внешнего источника: MX1BP

Ветрозащита со стопорным кольцом (4): RK183WS

Малая мягкая ветрозащита (4): RK261WS

Удерживающая клипса (2): RK183T1

Удерживающая клипса для двух микрофонов: RK183T2

4-контактный мини-разъем TA4F: WA330

Сменный кабель: C122

Сертификация

Данный продукт имеет маркировку CE и соответствует требованиям директивы EMC 89/336/EEC и европейских стандартов EN55103 (1996) части 1 и 2, для жилых (E1) и производственных помещений (E2).

Примечание: логотипы SHURE и MICROFLEX являются зарегистрированными торговыми марками компании Shure Incorporated.

Гарантия и ремонт

По всем вопросам, связанным с ремонтом или сервисным обслуживанием микрофонов MX183/184/185, обращайтесь к представителям фирмы Shure — компании A&T Trade. Телефон для справок (095) 242-5325. E-mail: info@attrade.ru.

Габариты

