

KORG EC510/EC310. Руководство пользователя.

Цифровые пиано, концертная серия

Техника безопасности

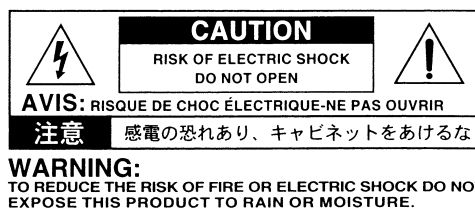
Внимание! При эксплуатации электро-оборудования необходимо строго соблюдать перечисленные ниже правила техники безопасности:

1. Прежде чем приступить к эксплуатации прибора, внимательно изучите пользовательское руководство.
2. Запрещается эксплуатация оборудования в местах, в которых на него может попасть вода.
3. Устанавливайте инструмент на специальную стойку, поставляемую производителем.
4. При эксплуатации в автономном режиме (через наушники) или с усилителем, инструмент способен генерировать сигнал высокого уровня. Работа с громким сигналом в течении достаточно длительного промежутка времени может привести к частичной потере слуха. В этом случае необходимо обратиться к отоларингологу.
5. Устанавливайте инструмент в хорошо вентилируемых местах.
6. Не размещайте инструмент вблизи источников тепла (батареи, нагреватели и т.д.).
7. Для питания прибора используйте адаптеры с характеристиками, указанными в спецификациях.
8. В целях безопасности инструмент может быть укомплектован полярной розеткой (один контакт шире другого). Если эта вилка не вставляется в имеющуюся розетку, замените последнюю (а не наоборот). При необходимости обратитесь за помощью к квалифицированному электрику.
9. Если инструмент не эксплуатируется в течении длительного промежутка времени, вынимайте вилку адаптера из сетевой розетки.
10. Не допускайте попадания внутрь прибора жидкости и металлических предметов.
11. В следующих случаях необходимо обратиться в сервисный центр:
 - а) повреждена силовая кабель или его вилка;
 - б) внутрь корпуса прибора попала жидкость или металлические предметы;
 - в) инструмент попал под дождь;
 - г) обнаружены расхождения в работе инструмента и описании или возникли существенные изменения в качестве воспроизведения;
 - д) инструмент упал или поврежден его корпус.
12. Не пытайтесь самостоятельно устранить неполадки в работе прибора, за исключением тех, о которых отдельно упоминается в руководстве. Все остальные неисправности должны устраняться в специальных сервисных центрах.

Обратите внимание на следующие обозначения:

Светящийся символ молнии внутри равнобедренного треугольника предупреждает пользователя о том, что внутренние контуры прибора находятся под высоким, опасным для жизни напряжением.

Восклицательный знак внутри равнобедренного треугольника предупреждает о наличии важных инструкций по использованию и обслуживанию оборудования, содержащихся в литературе, поставляемой вместе с прибором.



CAUTION — для предотвращения риска поражения электрическим током вставляйте вилку в розетку до упора.

Радиомагнитное излучение

Оборудование прошло тестовые испытания и соответствует требованиям, накладываемым на цифровые приборы класса "B" согласно части 15 FCC Rules. Эти ограничения разработаны для обеспечения надежной защиты от интерференции при стационарных инсталляциях. Прибор генерирует, использует и способен излучать радиомагнитные волны и, если установлен и эксплуатируется без соблюдения приведенных рекомендаций, может вызвать помехи в работе радио систем. Полной гарантии, что в отдельных инсталляциях прибор не будет генерировать радиочастотные помехи, нет. Если он влияет на работу радио или телевизионных систем (это проверяется включением и отключением прибора), то рекомендуется предпринять следующие меры:

- Переориентируйте или расположите в другом месте принимающую антенну.
- Разнесите на возможно большее расстояние прибор и приемник.
- Включите прибор в розетку, которая находится в другом контуре нежели розетка приемника.
- Проконсультируйтесь с диллером или квалифицированным телевизионным мастером.

Внесение в схему прибора несанкционированных изменений и модификаций может привести к потере права эксплуатации соответствующего оборудования.

Декларация соответствия европейским стандартам CE

Маркировка CE на приборах компании Korg, работающих от сети и выпущенных до 31 декабря 1996 года означает, что они удовлетворяют требованиям стандартов EMC Directive (89/336/EEC) и CE mark Directive (93/68/EEC). Приборы с этой маркировкой, выпущенные после 1 января 1997 года, кроме перечисленных стандартов удовлетворяют еще и требованиям стандарта Low Voltage Directive (73/23/EEC).

Маркировка CE на приборах компании Korg, работающих от батареек, означает, что они удовлетворяют требованиям стандартов EMC Directive (89/336/EEC) и CE mark Directive (93/68/EEC).

Распайка сетевой вилки

Если окраска проводов сетевой вилки не соответствует раскраске проводов розетки, при коммутации придерживайтесь следующих правил:

- голубой провод вилки должен коммутироваться с проводом розетки, окрашенным в черный цвет или промаркированным буквой "N";
- коричневый провод вилки должен коммутироваться с проводом розетки, окрашенным в красный цвет или промаркированным буквой "L";
- при использовании трех-контактной розетки контакт "земля" ни с чем не коммутируется.

Содержание

Основные правила эксплуатации и обслуживания. Опции. Замена батарейки.

Введение	4
1. Органы управления. 2. Подготовка инструмента к воспроизведению. 3. Прослушивание демонстраций.	
Воспроизведение	7
1. Выбор звука. 2. Выбор режима воспроизведения звука. 3. Обработка звука эффектами. 4. Использование педалей. 5. Использование встроенного метронома. 6. Чувствительность клавиатуры. 7. Транспонирование. 8. Точная настройка. 9. Выбор строя.	
Секвенсер	10
1. Запись. 2. Воспроизведение. 3. Уничтожение записанного материала. 4. Определение объема свободной памяти секвенсера.	
Коммутация с внешним оборудованием	11
1. Коммутация с синтезатором или аудио-оборудованием. 2. Коммутация с MIDI-оборудованием. 3. Коммутация с компьютером.	
Дополнительная информация	16
1. Установка драйвера Korg MIDI Driver. 2. Сборка стойки. 3. неполадки и способы их устранения. 4. Технические характеристики.	

Основные правила эксплуатации и обслуживания

Расположение

Для предотвращения выхода из строя электронных схем инструмента не эксплуатируйте и не храните его в местах, где он может быть подвергнут:

- прямому действию солнечных лучей
- экстремальным температурам или влажности
- попаданию пыли или грязи
- интенсивной вибрации.

Питание

- Подключайте инструмент к сети с напряжением, указанным на задней панели.



Замечание: если необходимо — используйте понижающий или повышающий трансформатор. Несоблюдение полярности или сетевого напряжения при подключении питания может привести к выходу инструмента из строя.

- В целях снижения уровня помех и повышения качества звука не включайте инструмент в один сетевой контур с электромоторами и другими энергоемкими приборами.
- По этой же причине не перегружайте одну розетку, подключая к ней слишком много приборов.
- При использовании внешней системы звукоусиления увеличивайте громкость постепенно, начиная с небольшого уровня.

Интерференция

В целях минимизации радиочастотной интерференции:

- Устраняйте инструмент как можно дальше от ламп дневного освещения и других источников радиочастотного шума, способных вызвать сбои в работе его микропроцессора.
- Не располагайте рядом с инструментом радио и телевизионные приемники и другое подобное оборудование. Радиочастотный шум встроенного в инструмент микропроцессора может вызвать сбои в их работе.
- Если в работе инструмента наблюдаются различного рода странности, выключите его и через несколько секунд снова включите.

Коммутация

Для коммутации используйте разъемы, соответствующие гнездам, расположенным на задней панели инструмента.

Уход и обслуживание

- Не прикладывайте слишком больших усилий при манипуляциях с клавиатурой, органами управления и разъемами инструмента.
- Не допускайте падения инструмента.

Уход за стойкой

В процессе длительной эксплуатации возможно ослабление крепежных винтов стойки. Если стойка начала раскачиваться, немедленно подтяните винты. Эту же процедуру рекомендуется проводить при перемещении инструмента из одного места в другое. (см. главу "Дополнительная информация", раздел "2. Сборка стойки").

Уход

- Для удаления пыли и грязи с внешних поверхностей инструмента используйте чистую сухую тряпочку.
- Запрещается использовать абразивные чистящие средства, органические растворители или легко воспламеняющиеся полироли.

Посторонние предметы

- Не ставьте на инструмент сосуда с жидкостью. Попадание влаги внутрь корпуса может привести к короткому замыканию и возгоранию.
- Не допускайте попадания внутрь корпуса инструмента инородных металлических предметов.



Внимание: если это все же произошло, немедленно отключите питание инструмента, выдернув сетевой шнур из розетки, и обратитесь за помощью к местному диллеру или в ближайший сервисный центр компании Korg.

Соответствие действительных спецификаций прибора указанным в руководстве

Приведенная в руководстве информация подверглась тщательной проверке. Тем не менее благодаря постоянно происходящей модернизации оборудования реальные технические характеристики могут отличаться от указанных в руководстве. Компания Korg не несет ответственности за эти несоответствия и оставляет за собой право вносить изменения без специального уведомления.

Гарантийные обязательства

Компания Korg выпускает продукцию, полностью соответствующую электрическим и механическим стандартам различных стран мира. Право на гарантийное обслуживание реализуется местными диллерами компании Korg. Оно распространяется только на приборы, приобретенные непосредственно у производителя или у его официального диллера. Оборудование, не имеющее серийного номера, лишается права на гарантийное обслуживание.

Гарантийное обслуживание и эксплуатация

По всем вопросам, связанным с ремонтом или сервисным обслуживанием цифровых пиано EC510/310, обращайтесь к представителям фирмы Korg — компании A&T Trade. Телефон для справок (095) 242-5325.

Опции

Шесть тембров

Инструмент имеет шесть тембров: концертный рояль, электро пиано, клавесин, вибрафон, орган и секция струнных. Для их создания используется система синтеза AI2.

Цифровые эффекты

Реверберационные эффекты используются для моделирования акустических характеристик большого концертного помещения. Эффекты модуляции позволяют добиваться более насыщенного звука.

Педали

Инструмент имеет три педали, действие которых аналогично педалям акустического пиано: демпферная педаль, педаль сустейна и приглушающая педаль.

Встроенный метроном

Регулируется темп, метр, громкость. Также имеется возможность установки отдельного звука для сильной доли такта.

Секвенсер

Встроенный секвенсер позволяет записывать и воспроизводить музыкальные произведения.

Чувствительность

Пиано имеет три градации чувствительности, устанавливаемые при помощи нажатия кнопки [TOUCH] и соответствующей клавиши рояльной клавиатуры.

Строй инструмента

Кроме стандартного хорошо темперированного строя инструмент может работать в следующих строях: Kirnberger и Werckmeister. Эта опция позволяет имитировать игру на старинных инструментах.

Транспонирование и настройка

Транспонирование облегчает исполнение произведений, написанных в “неудобных” тональностях. Точная настройка позволяет подстроиться под живые инструменты.

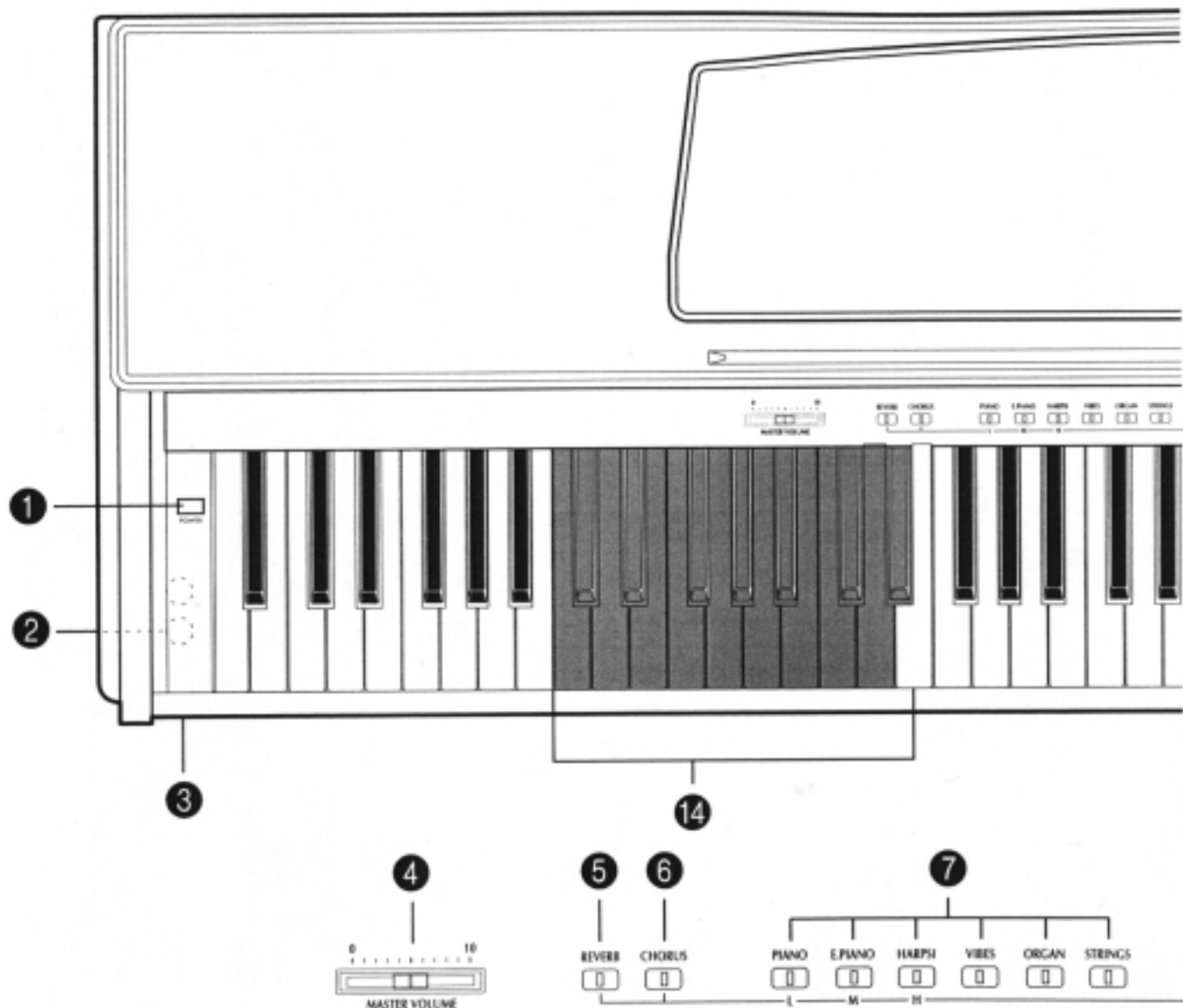
MIDI

Пиано имеет стандартный музыкальный интерфейс MIDI. Это позволяет коммутировать инструмент с компьютером или другими музыкальными приборами. Пиано может управлять внешним оборудованием и управляться от него. Мультитембральность инструмента равна четырем. Это позволяет воспроизводить четыре его тембра одновременно.

Замена батарейки

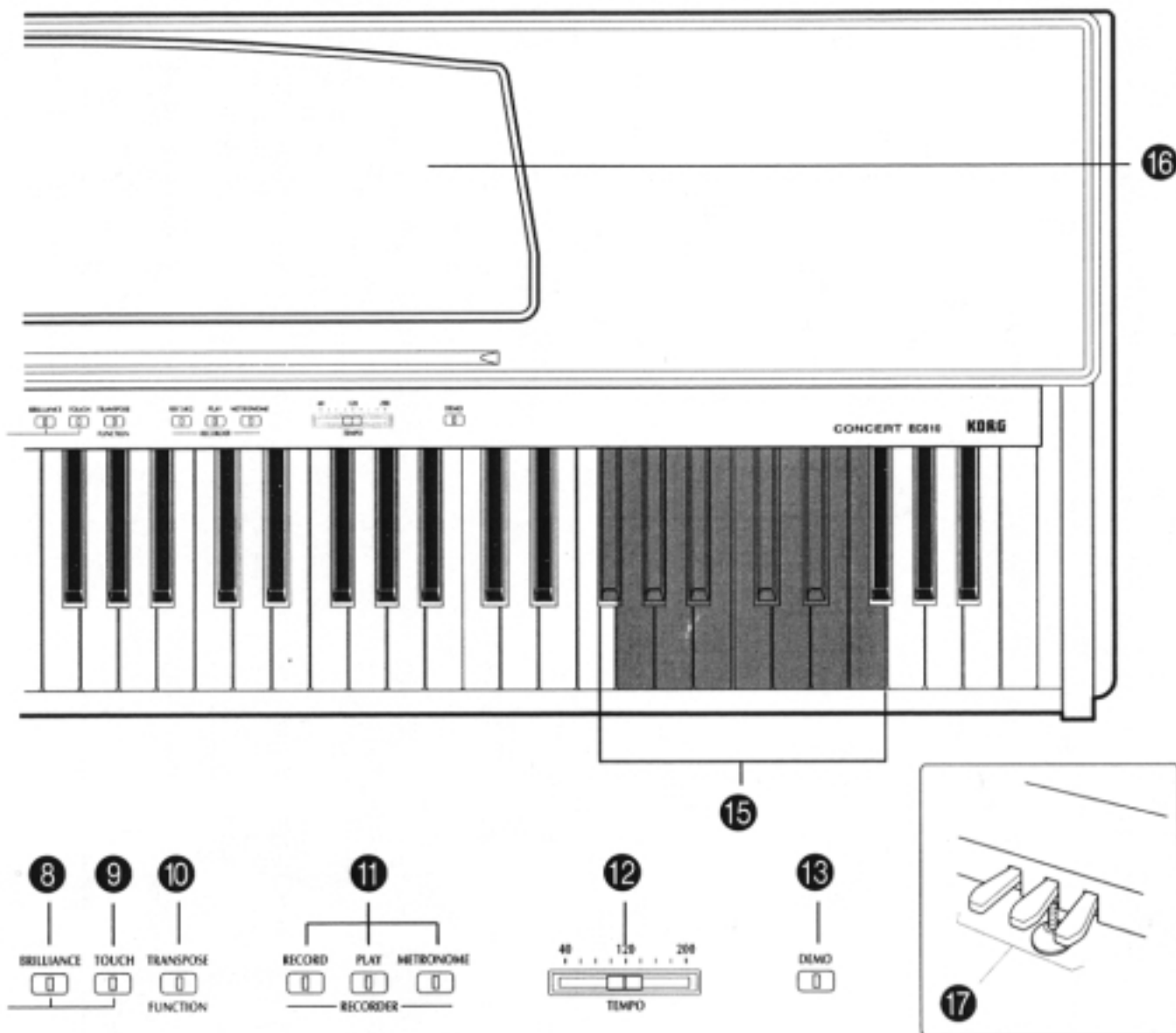
Встроенная батарейка позволяют сохранять записанные в память инструмента данные даже при отключении питания. Если при включении пиано мигает индикатор [TRANPOSE/FUNCTION], то батарейку необходимо заменить. По этому вопросу обращайтесь в ближайший сервисный центр или к диллеру. Для того, чтобы погасить индикатор, сигнализирующий о разрядке встроенной батарейки, нажмите на кнопку [TRANPOSE/FUNCTION].

Введение



1. Органы управления

- 1 POWER** — кнопка включения питания.
- 2 HEADPHONES** — разъем для подключения наушников (расположен на нижней панели инструмента).
- Индикатор включения питания **POWER**.
- 4 MASTER VOLUME** — регулятор громкости.
- 5 REVERB** — кнопка включения эффекта реверберации (см. главу “Воспроизведение”, раздел “3. Обработка звука эффектами”).
- 6 CHORUS** — кнопка включения эффекта хоруса (см. главу “Воспроизведение”, раздел “3. Обработка звука эффектами”).
- Кнопки выбора звука. Режим **LAYER** позволяет загружать два звука одновременно (см. главу “Воспроизведение”, раздел “2. Выбор режима воспроизведения звука”).
- Кнопка **BRILLIANCE** (делает звук более ярким, см. главу “Воспроизведение”, раздел “3. Обработка звука эффектами”).
- 9 TOUCH** — кнопка определения чувствительности клавиатуры (см. главу “Воспроизведение”, раздел “6. Чувствительность клавиатуры”).
- 10 TRANSPOSE/FUNCTION** — многофункциональная кнопка. Используется для изменения высоты настройки инструмента (см. главу “Воспроизведение”, раздел “7. Транспонирование”), задания MIDI-установок (см. главу “Коммутация с внешним оборудованием”) и определения ряда других параметров.
- Кнопки секции **RECORD**. Используются для управления записью и воспроизведением (см. главу “Секвенсер”). Кнопка **METRONOME** служит для включения/выключения метронома.
- Слайдер **TEMPO** используется для установки темпа (см. главу “Воспроизведение”, подраздел “Определение темпа метронома”).
- 13 DEMO** — кнопка управления демонстрационным режимом (см. раздел “3. Прослушивание демонстраций”).
- 14** Клавиши, используемые для определения номера MIDI-канала.



15 Клавиши, используемые для определения величины параметра транспонирования.

16 Юпитр.

17 Педали.

2. Подготовка инструмента к воспроизведению

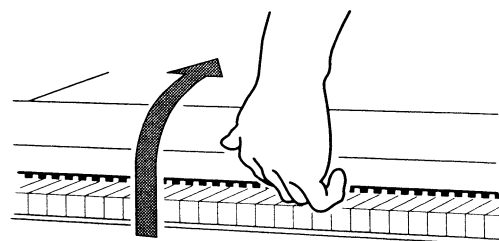
1) Подключите силовой кабель к розетке.

Прежде чем это сделать лишний раз проверьте — совпадает ли напряжение сети с паспортным напряжением питания пиано.

2) Откройте крышку клавиатуры.

Приподнимите крышку, удерживая ее за центральную часть, и аккуратно поднимите вверх от себя. Для того, чтобы закрыть крышку, аккуратно возьмите ее за центральную часть и тяните на себя.

★ **Замечание: не прикладывайте излишних усилий при открытии/закрытии крышки, в противном случае она может сломаться. Прежде чем открыть ее, убедитесь — нет ли на ней посторонних предметов. Мелкие объекты (иголки, кусочки бумаги и т.п.) могут попасть внутрь корпуса инструмента.**



3) Включите питание.

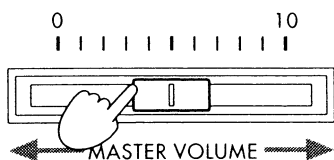
Нажмите на кнопку [POWER]. Если питание включено, то загорается индикатор POWER, расположенный в левой части лицевой панели инструмента.

Для отключения питания еще раз нажмите на кнопку [POWER]. При отключении питания индикатор POWER гаснет.

4) Отрегулируйте громкость.

Установите слайдер [MASTER VOLUME] в среднее положение. Для увеличения уровня громкости перемещайте его вправо, для уменьшения — влево. Если регулятор установлен в ноль (крайнее левое положение), то сигнал на выходе инструмента отсутствует (звука нет).

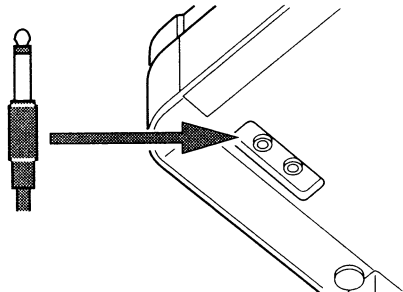




Слайдер [MASTER VOLUME] одновременно управляет громкостью встроенных динамиков, наушников и уровнем сигнала на аудио-выходах OUTPUT.

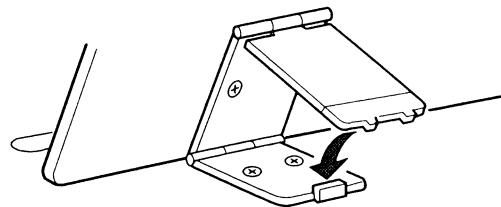
Использование наушников

Два гнезда для подключения стереофонических наушников расположены на нижней панели инструмента. При коммутации одного из них встроенные динамики автоматически отключаются.



Установка пюпитра

Для установки пюпитра вытащите упор и вставьте его в паз (см. рисунок).



3. Прослушивание демонстраций

Пиано имеет двенадцать демонстрационных песен, расположенных в банках "А" и "В" (по шесть в каждом).

1) Установка режима демонстрации.

Нажмите на кнопку [DEMO]. При этом инструмент перейдет в режим демонстрации и автоматически загрузится банк "А". Кнопки выбора звуков мигнут одна за другой, затем загорятся все вместе. Потом эта последовательность включения/выключения индикаторов будет циклически повторяться.

Для выбора демонстрационной песни из банка "А" перейдите к пункту 3) описываемой процедуры, для загрузки банка "В" — к пункту 2).

2) Переход к банку "В".

Для того, чтобы загрузить банк "В", еще раз нажмите на кнопку [DEMO]. Индикаторы кнопок выбора звуков будут синхронно загораться и гаснуть. Для выбора звука из банка "В" перейдите к следующему пункту процедуры, для выхода из режима демонстрации еще раз нажмите на кнопку [DEMO].

★ Замечание: во время воспроизведения демонстрации загрузить новый звук невозможно. Функции управления метрономом и регулировки темпа также недоступны.

3) Выбор демонстрационной песни.

• С помощью кнопок выбора звуков.

Для запуска воспроизведения необходимой демонстрации нажмите на соответствующую кнопку выбора звука (см. приведенную ниже таблицу). После окончания одной демонстрации начнется воспроизведение следующей из этого же банка и так до бесконечности.

• С помощью кнопки PLAY.

Для того, чтобы запустить циклическое воспроизведение всех 12 демонстраций, начиная с первой демонстрации банка "А", нажмите на кнопку [PLAY]. При этом во время воспроизведения с помощью кнопок выбора звуков можно загружать любую из шести демонстраций текущего банка. Например, если воспроизводилась вторая демонстрация банка "А" и была нажата кнопка выбора звука [STRINGS], то сразу же начнется воспроизведение шестой демонстрации этого же банка. После того, как выше описанным способом была загружена новая демонстрация, воспроизводятся песни только текущего банка (в цикле).

4) Останов воспроизведения.

Нажмите на кнопку [PLAY] или на кнопку выбора звука, соответствующую воспроизводящейся в данный момент демонстрации. Инструмент перейдет в состояние, в котором он находился в момент запуска воспроизведения демонстрации.

5) Выход из демонстрационного режима.

Для выхода из режима демонстрации при запущенном воспроизведении нажмите на кнопку [DEMO]. Если воспроизведение остановлено и загружен банк "В", то для выхода из режима демонстрации необходимо нажать на кнопку [DEMO] один раз, если же загружен банк "А" — то два раза.

Банк "А"	Демонстрация	Банк "В"	Демонстрация
PIANO	И.С. Бах: 2-голосная инвенция номер 13	PIANO	Мендельсон-Бартольди: Прелюдия, опус 104а, номер 2
E. PIANO	Парадизи: Токката Ля мажор	E. PIANO	Korg: Jumper
HARPSI	Джоплин: Рег-тайм	HARPSI	И.С. Бах: 3-голосная инвенция номер 1
VIBES	Бах: Прелюдия До мажор (хорошо темперированный клавир)	VIBES	Korg: Mallet Vibration
ORGAN	Моцарт: Турецкий марш (из сонаты Ля мажор)	ORGAN	И.С. Бах: Bourree номер 2 (Английская сюита номер 2)
STRINGS	Korg: Rubber Song	STRINGS	И.С. Бах: Air on the G string (Сюита номер 3)

Воспроизведение

1. Выбор звука

Нажмите на одну из кнопок выбора звука, соответствующую необходимому тембру (см. таблицу).

Кнопка	Звук
PIANO	Концертный рояль
E. PIANO	Синтезаторное электропиано
HARPSI	Классический клавесин
VIBES	Джазовый вибрафон
ORGAN	Трубный орган
STRINGS	Секция струнных

Звуки синтезированы с использованием системы INFINITY



Режим LAYER позволяет загружать два звука одновременно. При этом пиано на всем диапазоне клавиатуры воспроизводит два тембра одновременно.

2. Выбор режима воспроизведения звука

Пиано может воспроизводить загруженные тембры в двух режимах: SINGLE и LAYER. В первом случае на всем диапазоне клавиатуры воспроизводится один тембр, во втором — два. Полифония инструмента в режиме SINGLE равна 32 (для тембра рояля она уменьшается до 16).

Режим SINGLE

Нажмите на любую из кнопок выбора звуков. На всем диапазоне клавиатуры будет воспроизводиться звук, соответствующий нажатой кнопке.

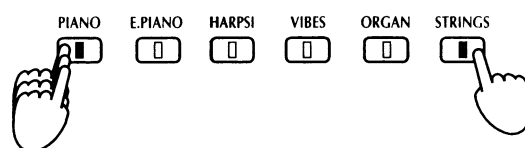
Режим LAYER

Удерживая нажатой одну из кнопок выбора звуков (например PIANO), нажмите на другую (например, STRINGS). На всем диапазоне клавиатуры будут воспроизводиться оба тембра (рояль и струнные) одновременно. Полифония инструмента в этом режиме снижается до 16 (или 10, если загружен тембр рояля).

Для выхода из режима LAYER с помощью кнопок выбора звуков загрузите другой тембр.

Описанная ниже процедура позволяет отрегулировать баланс комбинации двух звуков, воспроизводим в режиме LAYER:

1. Войдите в режим LAYER (если этого не было сделано раньше).
2. Удерживайте нажатой кнопку выбора звука, соответствующую тембру, громкость которого необходимо уменьшить.
3. Нажмите несколько раз подряд на кнопку выбора звука, соответствующую тембру, громкость которого необходимо увеличить.

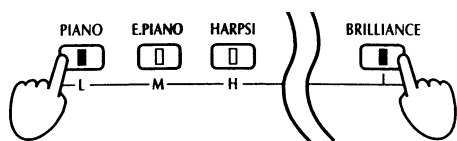


Замечание: установленный баланс действует только на текущую комбинацию звуков и остается неизменным даже при отключении питания инструмента.

3. Обработка звука эффектами

Эффект BRILLIANCE

Этот эффект делает звук более ярким. Для его включения, удерживая нажатой кнопку [BRILLIANCE], нажмите на кнопку [PIANO], [E. PIANO] или [HARPSI].

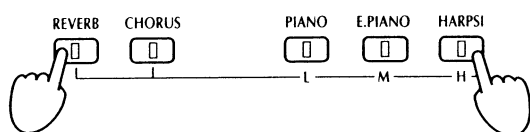


Кнопка	Эффект
PIANO	Слабый
E. PIANO	Нормальный
HARPSI	Яркий

Для того, чтобы проверить текущее значение параметра этого эффекта необходимо нажать на кнопку [BRILLIANCE]. В момент, когда эта кнопка удерживается нажатой, загорается один из индикаторов кнопок [PIANO], [E. PIANO] или [HARPSI], соответствующих текущему значению параметра [BRILLIANCE].

Эффект реверберации

Эффект реверберации моделирует акустику большого помещения или концертного зала. Пиано EC510/EC310 позволяет регулировать глубину реверберации (три градации). Для обработки эффектом реверберации загруженного звука необходимо удерживая нажатой кнопку [REVERB], нажать на кнопку [PIANO], [E. PIANO] или [HARPSI].



Кнопка	Эффект
PIANO	Слабая реверберация
E. PIANO	Средняя реверберация
HARPSI	Глубокая реверберация

Для того, чтобы проверить текущее значение параметра этого эффекта необходимо нажать на кнопку [REVERB]. В момент, когда эта кнопка удерживается нажатой, загорается один из индикаторов кнопок [PIANO], [E. PIANO] или [HARPSI], соответствующих текущему значению параметра реверберации.

Для отключения эффекта нажмите на кнопку [REVERB]. Индикатор кнопки погаснет.

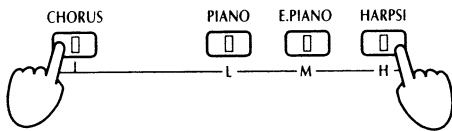
Эффект хоруса

Эффект хоруса делает звук более насыщенным, придает ему волнообразную фактуру. Для обработки эффектом хоруса загруженного звука необходимо, удерживая нажатой кнопку [CHORUS], нажать на кнопку [PIANO], [E. PIANO] или [HARPSI].

Кнопка	Эффект
PIANO	Слабый хорус
E. PIANO	Средний хорус
HARPSI	Глубокий хорус

Для того, чтобы проверить текущее значение параметра этого эффекта необходимо нажать на кнопку [CHORUS]. В момент, когда эта кнопка удерживается нажатой, загорается один из индикаторов кнопок [PIANO], [E. PIANO] или [HARPSI], соответствующих текущему значению параметра хоруса.

Для отключения эффекта нажмите на кнопку [CHORUS]. Индикатор кнопки погаснет.

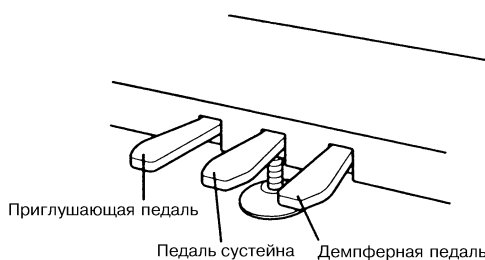


Замечание: для каждого из звуков можно установить свои эффекты **BRILLIANCE** (более яркое звучание), **REVERB** (реверберация) и **CHORUS** (хорус). Эти установки записываются в память пиано и восстанавливаются при загрузке соответствующего тембра.

Замечание: установки этих эффектов сохраняются неизменными даже при отключении питания инструмента.

4. Использование педалей

Инструмент имеет три педали, соответствующие педалям акустического пиано.



Демпферная педаль

Эта педаль моделирует эффект, воспроизводимый демпферной педалью акустического пиано. При нажатии на эту педаль фетровые элементы, называемые демпферами, отжимаются от струн. Это приводит к тому, что колеблются не только струны, соответствующие нажатым клавишам, но и все остальные. При отпускании педали вибрация струн, не соответствующих нажатым клавишам, гасится (звучат только нажатые клавиши).

Если параметр Surround установлен в "Off" (отключен), то демпферная педаль моделирует на тембре PIANO (акустический рояль) эффект резонанса струн акустического пиано.

Приглушающая педаль

Эта педаль моделирует эффект, воспроизводимый приглушающей педалью акустического пиано. При нажатии на эту педаль звук становится мягче, поскольку молоточки извлекают звук только одной струны.

Педаль сустейна

Эффект, воспроизводимый этой педалью, аналогичен педали сустейна (продление звука) акустического пиано. При нажатии на эту педаль освобождаются демпферные элементы струн, соответствующих только взятым нотам. Таким образом продлевается звучание взятых нот. При отпускании педали демпферные элементы прижимаются к струнам и звук прерывается.

Использование педалей в режиме LAYER

В этом режиме действие педалей может распространяться как на оба тембра, так и только на один из них. Для определения установок педалей в режиме LAYER необходимо выполнить следующую процедуру.

1. Удерживайте нажатой кнопку [TRANSPOSE/FUNCTION].
2. Нажимайте на демпферную педаль. При каждом нажатии на нее изменяется режим работы педалей.

Оба тембра -> Первый тембр -> Второй тембр -> Оба тембра -> и т.д.

★ **Замечание:** при этом загорается индикатор кнопки выбора звука, на который распространяется действие педалей.

★ **Замечание:** установки педалей в режиме LAYER сохраняются неизменными до выключения питания. Если инструмент выключить и снова включить его, то действие педалей в режиме LAYER будет распространяться на оба звука комбинации.

5. Использование встроенного метронома

Встроенный метроном позволяет выделять (акцентировать) отдельные доли или группы долей. Это позволяет устанавливать различные размеры тактов (метр).

★ **Замечание:** звук метронома воспроизводится через встроенные динамики и наушники.

Включение/выключение режима

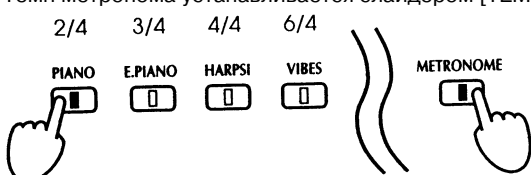
Каждое нажатие на кнопку [METRONOME] изменяет текущее состояние режима (с включенного на выключенное и наоборот).

Регулировка громкости метронома

- 1 Для запуска метронома нажмите на кнопку [METRONOME].
2. Для увеличения громкости метронома, удерживая нажатой кнопку [METRONOME], нажмите несколько раз подряд на кнопку [RECORD], для уменьшения громкости — на кнопку [PLAY].

Определение темпа метронома

Темп метронома устанавливается слайдером [TEMPO]. Диапазон регулировки: "четвертная нота" = 40 — 200.



Замечание: слайдер [TEMPO] используется также для установки темпа при записи во встроенный секвенсер.

Определение размерности такта (метр)

При включенном метрономе, удерживая нажатой кнопку [METRONOME], нажмите на кнопку выбора звука, соответствующую необходимому метру.

При нажатии на одну из этих кнопок она загорается и метроном начинает выделять сильную (первую) долю такта выбранной размерности.

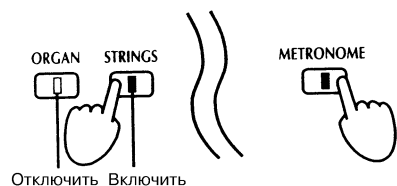
Безразмерный такт

Для отмены акцентирования сильной доли такта, удерживая нажатой кнопку [METRONOME], нажмите на кнопку выбора звука, у которой горит индикатор.



Замечание: при включении инструмента устанавливается безразмерный метр (сильные доли не выделяются).

Выбор звука первой доли такта



Первая доля такта может быть выделена звенящим звуком. Запустите метроном и, удерживая нажатой кнопку [METRONOME], нажмите на кнопку [STRINGS] (для включения опции) или кнопку [ORGAN] (для отмены опции).

6. Чувствительность клавиатуры

Инструмент позволяет устанавливать три различных значения чувствительности клавиатуры. Для этого необходимо, удерживая нажатой кнопку [TOUCH], нажать на одну из кнопок [PIANO], [E. PIANO] или [HARPSI].



Замечание: индикатор кнопки [TOUCH] загорается в том случае, если установлена слабая или сильная чувствительность клавиатуры.



Замечание: при отключении питания устанавливается стандартная чувствительность.

Кнопка — Чувствительность	Описание
E. PIANO — Стандартная	Чувствительность аналогична чувствительности акустического пиано.
PIANO — Сильная	По сравнению с акустическим пиано при нажатии на клавишу воспроизводится более громкий звук.
HARPSI — Слабая	По сравнению с акустическим пиано при нажатии на клавишу воспроизводится более тихий звук.

7. Транспонирование

Функция транспонирования позволяет изменять высоту настройки инструмента. Диапазон транспонирования находится в пределах кварты (5 полутонов) вверх и тритона (6 полутонов) вниз. Транспонирование облегчает работу в “неудобных” тональностях. Для транспонирования высоты настройки инструмента необходимо выполнить следующую процедуру.

1. Удерживайте нажатой кнопку [TRANPOSE/FUNCTION].
2. Выберите интервал транспонирования, нажав на одну из клавиш клавиатуры из диапазона F#6 — F7.



Клавиша	Величина и направление транспонирования
F7	Транспонирование на пять полутонов вверх.
C7	Стандартная высота настройки (транспонирование не производится).
F#6	Транспонирование на шесть полутонов вниз.



Замечание: разница в высоте между выбранной клавишей и C7 определяет интервал транспонирования. Если выбрана клавиша, расположенная левее C7, происходит транспонирование высоты настройки инструмента вниз, если правее — то вверх.



Замечание: если высота настройки инструмента отличается от стандартной (было произведено транспонирование вверх/вниз), то индикатор кнопки [FUNCTION/TRANPOSE] остается гореть.

Отмена транспонирования

Для отмены транспонирования и возврата к стандартной высоте настройки инструмента, необходимо удерживая нажатой кнопку [FUNCTION/TRANPOSE], нажать на клавишу C7.



Замечание: при отключении питания автоматически возвращается нормальная высота настройки инструмента.

8. Точная настройка

Точная настройка позволяет изменять высоту настройки инструмента вверх/вниз на доли полутона (проценты). Высота настройки изменяется в пределах диапазона 50 процентов вверх/вниз от стандартной высоты.

Увеличение высоты настройки инструмента

Удерживая нажатой кнопку [TOUCH], нажмите несколько раз на кнопку [RECORD]. При каждом нажатии высота настройки инструмента увеличивается на один процент.

Уменьшение высоты настройки инструмента

Удерживая нажатой кнопку [TOUCH], нажмите несколько раз на кнопку [PLAY]. При каждом нажатии высота настройки инструмента уменьшается на один процент.



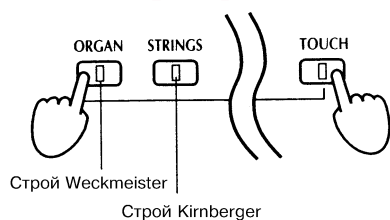
Замечание: одному проценту соответствует 1/100 полутона.

Возврат к стандартной высоте настройки инструмента

Удерживая нажатой кнопку [TOUCH], нажмите одновременно на кнопки [RECORD] и [PLAY]. Инструмент вернется к стандартной высоте настройки (A = 440 Hz).

Замечание: высота настройка инструмента, определенная с помощью функции точной настройки, остается неизменной даже при отключении питания.

9. Выбор строя



В настоящее время в подавляющем большинстве случаев используется хорошо темперированный строй, основанный на разбиении октавы на 12 равных интервалов (полутонов). До 19 века использовались другие строи, по-разному определявшие величину полутона. Пиано EC510/EC310 может использовать два альтернативных строя, позволяющих наиболее полно передавать нюансы игры на старинных инструментах. Это строи Kirnberger и Werckmeister.

Для выбора того или иного строя необходимо удерживая нажатой кнопку [TOUCH], нажать на кнопку выбора звуков [ORGAN] или [STRINGS].

Кнопка выбора звука	Строй
ORGAN	Werckmeister
STRINGS	Kirnberger

Для возврата к стандартному хорошо темперированному строю необходимо, удерживая нажатой кнопку [TOUCH], нажать на кнопку выбора звуков, у которой горит индикатор ([ORGAN] или [STRINGS]). Индикатор при этом должен погаснуть.

Замечание: выбранный строй остается неизменным до тех пор, пока не будет заменен другим или не будет выключено питание инструмента (при этом происходит возврат к хорошо темперированному строю).

Замечание: для получения более реалистичного звука пиано в хорошо темперированном строе не все интервалы одинаковы — нижний диапазон клавиатуры немного занижен, в то время как верхний наоборот завышен (как это делается при настройке обычного акустического пиано).

Секвенсер

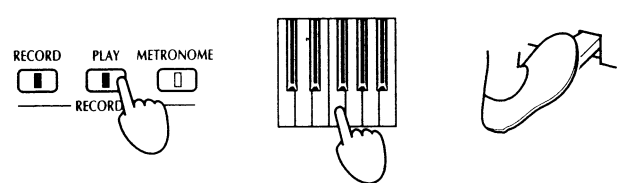
1. Запись

1) Для выбора тембра нажмите на соответствующую кнопку выбора звука.

2) Нажмите на кнопку [RECORD].

Инструмент войдет в режим готовности к записи и загорится индикатор кнопки [RECORD].

Замечание: не отключайте питания при горячей кнопке [RECORD]. В противном случае пропадут данные, хранящиеся в памяти инструмента.



3) Запись можно стартовать одним из перечисленных ниже способов: (а) нажать на кнопку [PLAY], (б) нажать на клавишу клавиатуры, (в) нажать на педаль.

Во время записи остается гореть индикатор кнопки [PLAY].

Замечание: при записи можно загружать другие звуки (используйте для этого кнопки выбора звуков). Эти манипуляции запоминаются во внутреннюю память прибора. Тем не менее необходимо отметить, что звук, с которого запись начинается, в памяти не сохраняется (соответствующий тембр выбирается в пункте 1 описываемой процедуры).

Перед воспроизведением записанной песни его необходимо установить вручную.

4) Для останова записи нажмите на кнопку [PLAY].

Для того, чтобы приостановить запись в текущей позиции, нажмите и быстро отпустите кнопку [PLAY]. Индикатор кнопки [PLAY] будет мигать. Для останова записи и возврата в начало песни кнопку [PLAY] необходимо удерживать нажатой более одной секунды. Индикатор кнопки [PLAY] погаснет.

Замечание: секвенсер записывает данные в одну и ту же песню. Поэтому при попытке ее перезаписи с самого начала новые данные будут уничтожать старые.

Перезапуск с начала песни

Для останова записи и перехода в начало песни необходимо более одной секунды удерживать нажатой кнопку [PLAY]. Затем повторите только что описанную процедуру записи песни, начиная с пункта 1.

Продолжение записи с точки останова

Если процесс записи был приостановлен (см. пункт 4 описанной выше процедуры), то можно его возобновить, нажав на кнопку [RECORD], а затем — на кнопку [PLAY]. Если был осуществлен возврат к началу песни, то необходимо воспроизвести записанную часть до конца, нажать на кнопку [RECORD], а затем — на кнопку [PLAY].

Замечание: попытки изменить тембр при воспроизведении вновь записываемого материала игнорируются. Звуки будут соответствовать тем, которые были загружены при первом сеансе записи песни.

Замечание: при использовании кнопки [PLAY] для останова записи в середине песни и последующим входом в режим записи иногда может наблюдаться следующее явление — запись нового материала начинается немного не с того места, где было остановлено воспроизведение.

Замечание: при попытке перезаписи средней части трека данные, находящиеся в оставшейся части, стираются. Для их восстановления необходимо дописать концовку трека.

Информационная нагрузка индикатора кнопки PLAY

Состояние индикатора	Состояние инструмента
Горит	Запущены запись или воспроизведение.
Мигает	Процесс записи приостановлен в середине песни или в ее конце.
Потушен	Запись с начала песни.

2. Воспроизведение

1) Проверьте состояние секвенсера.

Если индикатор кнопки [PLAY] мигает, то запись приостановлена в середине или в конце песни. Для перехода в начало песни необходимо более одной секунды удерживать нажатой кнопку [PLAY] (до тех пор, пока ее индикатор не погаснет).

2) Для запуска воспроизведения нажмите на кнопку [PLAY].

★ Замечание: горящий индикатор кнопки [PLAY] сигнализирует о том, что запущено воспроизведение записанного фрагмента.

С помощью слайдера [ТЕМПО] отрегулируйте темп воспроизведения (для замедления перемещайте слайдер влево, для ускорения — вправо). Изменение темпа не оказывает никакого воздействия на высоту тона воспроизводимого фрагмента.

3) Для останова воспроизведения еще раз нажмите на кнопку [PLAY].



Если нажать и быстро отпустить кнопку [PLAY], то секвенсер приостановится, а индикатор кнопки [PLAY] будет мигать.



Если кнопку [PLAY] удерживать нажатой более одной секунды, то секвенсер останавливается и происходит переход в начало песни. Индикатор кнопки [PLAY] при этом гаснет.

★ Замечание: при воспроизведении песни до конца секвенсер останавливается и индикатор кнопки [PLAY] начинает мигать.

3. Уничтожение записанного материала

1) Во время воспроизведения записанного фрагмента, удерживая нажатой кнопку [TRANSPOSE/FUNCTION], нажмите на кнопку [PLAY].

Индикаторы обеих кнопок будут мигать, сигнализируя о том, что пиано подготовлено к уничтожению данных секвенсера. Для отката от выполнения операции нажмите на кнопку [TRANSPOSE/FUNCTION].

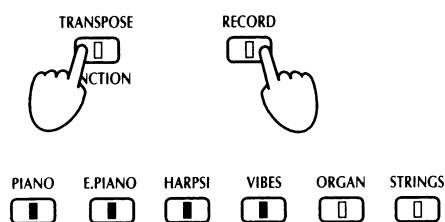
2) Для завершения операции стирания данных секвенсера нажмите на кнопку [PLAY].

4. Определение объема свободной памяти секвенсера

Удерживая нажатой кнопку [TRANSPOSE/FUNCTION], нажмите и держите кнопку [RECORD].

Совокупность светодиодов кнопок выбора звуков представляет собой индикатор, горящие кнопки которого обозначают размер использованной памяти секвенсера, а потухшие — свободной.

★ Замечание: в перечисленных ниже случаях кнопка [RECORD] начинает мигать — осталось менее 10 % свободной памяти; секвенсерной памяти хватит для записи только 400 нот; записано более 900 тактов (максимальное количество тактов песни равно 999). Песню секвенсера можно сохранить на внешнее оборудование (см. следующую главу, подраздел “Обмен MIDI-данными с внешним оборудованием”).



Коммутация с внешним оборудованием

1. Коммутация с синтезатором или аудио-оборудованием

Входы INPUT (L/MONO, R)

Эти гнезда используются для передачи аудио-сигналов синтезаторов, барабанных модулей и другого оборудования на встроенные динамики пиано.

★ Замечание: громкость воспроизведения регулируется на подключенном к пиано инструменте.

Выходы OUTPUT (L/MONO, R)

Эти гнезда используются для коммутации с дополнительными (Aux) или линейными (Line) входами пультов, а также с бытовыми аудио-системами для передачи сигнала на внешнюю систему звукоусиления.

★ Замечание: громкость сигнала на выходе регулируется с помощью слайдера [MASTER VOLUME].

Вход/выход MIDI (IN/OUT)

Эти гнезда типа DIN используются для коммутации инструмента с помощью опциональных MIDI-кабелей с синтезаторами, секвенсерами и другим оборудованием, работающим в формате MIDI. Через этот порт происходит обмен перформансами и данными других типов.

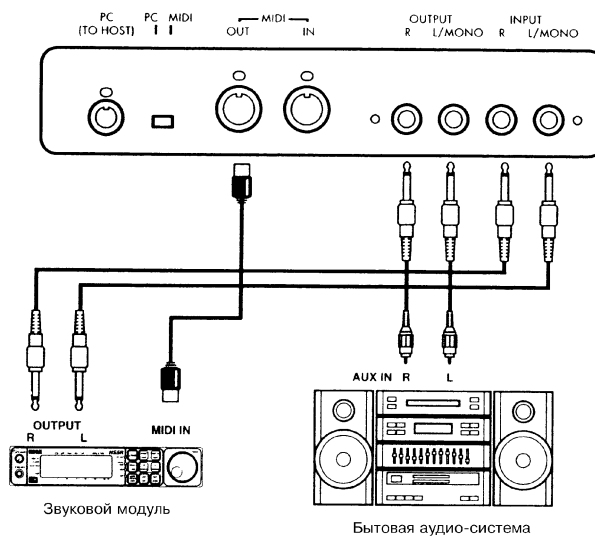
Разъем PC (TO HOST)

Используется для непосредственной коммутации инструмента с компьютером. Более подробно этот вопрос рассматривается в разделе “3. Коммутация с компьютером”).

Переключатель PC/MIDI

Определяет — какой из портов будет использоваться для обмена информацией: MIDI или PC (TO HOST).

★ Замечание: ни в коем случае не меняйте состояние переключателя при включенном питании. Прежде чем это сделать, обязательно выключите инструмент.



★ Замечание: не предпринимайте попыток одновременно работать с разъемами PC (TO HOST) и MIDI. Если переключатель установлен на PC, то используйте только разъемы PC (TO HOST), если на MIDI — то только разъемы MIDI. Некорректное использование разъемов может привести к сбоям в работе и в конечном итоге выходу из строя подключенного к пиано оборудования.

2. Коммутация с MIDI-оборудованием

Понятие MIDI

MIDI (Musical Instrument Digital Interface, цифровой интерфейс музыкальных инструментов) — стандартизированная система правил, определяющих протоколы обмена управляющей и другой информацией между электронными музыкальными инструментами, компьютерами и другим оборудованием.

Опции MIDI

Система MIDI позволяет управлять EC510/EC310 с помощью других приборов и наоборот, а также сохранять перформансы и другие данные на внешнее оборудование. Кроме того, с помощью MIDI можно выполнять множество других функций по управлению инструментом.

Коммутация

Для коммутации используются специальные MIDI-кабели, которые вставляются в MIDI-порты внешнего оборудования и пиано. Ниже будут описаны два типа MIDI-разъемов пиано, расположенных на его задней панели.

★ Замечание: для коммутации MIDI-портов используйте специальные MIDI-кабели (переключатель PC/MIDI должен быть установлен в положение MIDI).

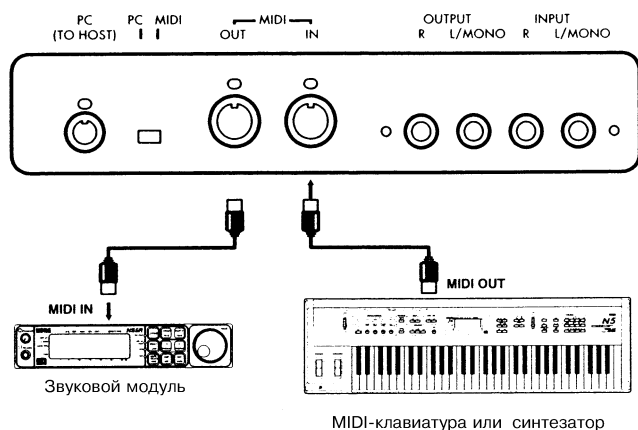
★ Замечание: не забывайте о том, что прежде чем установить переключатель PC/MIDI в положение MIDI, необходимо отключить питание инструмента.

Вход MIDI IN

Этот разъем используется для приема MIDI-данных от внешних MIDI-клавиатур, секвенсеров или другого оборудования, работающего в этом формате. Принимаемые данные управляют воспроизведением звуков EC510/EC310. MIDI-кабель соединяет это гнездо с выходом MIDI OUT внешнего оборудования.

Выход MIDI OUT

Пресетные MIDI-установки



Этот порт используется для передачи MIDI-данных на внешнее оборудование. MIDI-кабель соединяет это гнездо со входом MIDI IN других приборов и используется для управления воспроизведением их звуков с помощью клавиатуры EC510/EC310, а также для записи в секвенсер или другое компьютерное оборудование.

При включении питания устанавливаются следующие пресетные значения MIDI-параметров.

Параметр	Значение
Канал передачи MIDI-сообщений	1
Канал приема MIDI-сообщений	1
LOCAL	ON (включен)
PROGRAM CHANGE	ON (включен)
CONTROL CHANGE	ON (включен)

Определение номера MIDI-канала, использующегося для передачи MIDI-сообщений

Стандартная система MIDI имеет 16 каналов, использующихся для передачи данных перформансов. Таким образом управляющая MIDI-клавиатура может оперировать с 16 различными ведомыми модулями (или группой работающих синхронно устройств) с помощью канальных сообщений. В данных перформансов всегда присутствует номер канала. Все приборы сети принимают одинаковую информацию, однако реагируют только на ту, которая посылается по каналу, на который они настроены.

Для определения номера канала, использующегося для передачи MIDI-информации, удерживая нажатой кнопку [TRANSPOSE/FUNCTION], нажмите на соответствующую клавишу клавиатуры из диапазона C2 — D#3.



★ Замечание: при отключении питания для передачи MIDI-сообщений автоматически устанавливается канал номер один.

Включение/выключение режима LOCAL

Если режим LOCAL отключен (OFF), то пиано управляет воспроизведением звуков скомутированного с ним оборудования, не воспроизводя собственных.



Замечание: при отключении питания автоматически включается режим LOCAL ON.

Для изменения состояния режима, удерживая нажатой кнопку [TRANSPOSE/FUNCTION], нажмите на кнопку [PIANO]. При каждом нажатии на нее происходит изменение состояния режима.

Состояние индикатора кнопки [PIANO]	Состояние режима LOCAL
Индикатор погашен	ON (включен)
Индикатор горит	OFF (отключен)

Посылка сообщения PROGRAM CHANGE

Сообщения PROGRAM CHANGE используются для управления сменой тембров внешнего оборудования. В этом сообщении есть параметр номера канала. Изменяется тембр того канала, по которому посылается команда PROGRAM CHANGE.



Замечание: трактовка сообщения PROGRAM CHANGE зависит от конкретного прибора. Поэтому для использования этой опции необходимо ознакомиться с пользовательским руководством соответствующего оборудования.

Кнопки выбора звуков

При нажатии на любую из кнопок выбора звуков для выбора тембра в режиме SINGLE или LAYER, пиано генерирует сообщения Program Change с номерами 0 — 20 (см. подраздел “Прием сообщений Program Change”).



Замечание: эти сообщения действуют на встроенные тембры (загружается соответствующий звук) независимо от состояния фильтра сообщений Program Change (см. следующий подраздел).

Фильтр сообщений Program Change

Если фильтр сообщений Program Change установлен в OFF, то входящие и исходящие команды Program Change игнорируются.



Замечание: действие фильтра не распространяется на загрузку встроенных тембров с помощью кнопок выбора звука.

Для изменения состояния фильтра, удерживая нажатой кнопку [TRANSPOSE/FUNCTION], нажмите на кнопку [E. PIANO].

Состояние индикатора кнопки [E. PIANO]	Состояние фильтра Program Change
Индикатор погашен	ON (включен)
Индикатор горит	OFF (выключен)



Замечание: можно устанавливать свое значение состояния фильтра Program Change для каждого из 16 MIDI-каналов. Эти установки сохраняются до момента отключения питания инструмента. Для выбора другого канала, удерживая нажатой кнопку [TRANSPOSE/FUNCTION], нажмите на клавишу клавиатуры, соответствующую требуемому MIDI-каналу. Продолжая удерживать нажатой кнопку [TRANSPOSE/FUNCTION], измените текущее состояние фильтра Program Change, нажав на кнопку [E. PIANO].



Замечание: при отключении питания состояние фильтра Program Change автоматически устанавливается в ON.

Прием сообщений Program Change

Режим	PC#	Звук
SINGLE		
	0	PIANO
	1	E. PIANO
	2	HARPSI
	3	VIBES
	4	ORGAN
	5	STRINGS
LAYER		
	6	PIANO + E. PIANO
	7	PIANO + HARPSI
	8	PIANO + VIBES
	9	PIANO + ORGAN
	10	PIANO + STRINGS
	11	E. PIANO + HARPSI
	12	E. PIANO + VIBES
	13	E. PIANO + ORGAN
	14	E. PIANO + STRINGS
	15	HARPSI + VIBES
	16	HARPSI + ORGAN
	17	HARPSI + STRINGS
	18	VIBES + ORGAN
	19	VIBES + STRINGS
	20	ORGAN + STRINGS

При получении сообщения Program Change от внешнего оборудования загружается тембр, соответствующий его номеру (см. таблицу).



Замечание: сообщения Program Change с номерами 21 — 127 игнорируются.


Фильтр сообщений Control Change

Если фильтр сообщений Control Change установлен в OFF, то входящие и исходящие команды Control Change игнорируются, включая те, которые генерируются педалями.


Состояние индикатора кнопки [HARPSI]	Состояние фильтра Control Change
Индикатор погашен	ON (включен)
Индикатор горит	OFF (выключен)

Для изменения состояния фильтра, удерживая нажатой кнопку [TRANSDPOSE/FUNCTION], нажмите на кнопку [HARPSI].

 **Замечание:** при отключении питания состояние фильтра Control Change автоматически устанавливается в ON.

 **Замечание:** можно устанавливать свое значение состояния фильтра Control Change для каждого из 16 MIDI-каналов. Эти установки сохраняются до момента отключения питания инструмента. Для выбора другого канала, удерживая нажатой кнопку [TRANSDPOSE/FUNCTION], нажмите на клавишу клавиатуры, соответствующую требуемому MIDI-каналу. Продолжая удерживать нажатой кнопку [TRANSDPOSE/FUNCTION], измените текущее состояние фильтра Control Change, нажав на кнопку [HARPSI].

 **Замечание:** при изменении состояния фильтра не нажимайте на педаль.

 **Замечание:** получаемые от внешнего оборудования сообщения Control Change действуют на оба голоса комбинации (режим LAYER), независимо от их индивидуальных установок.

Мультитембральность

Пиано EC510/EC310 может принимать данные по четырем MIDI-каналам одновременно: по установленному для приема MIDI-информации каналу, плюс 3 последующих. Эта опция позволяет воспроизводить с помощью внешнего секвенсера сразу 4 голоса инструмента одновременно.


В мультитембральном режиме установленный для приема MIDI-сообщений канал управляет звуком, загруженным с помощью кнопки выбора звуков, а три последующих канала — звуками PIANO, E. PIANO и HARPSI. Приведенная ниже таблица описывает расстановку тембров по каналам в зависимости от MIDI-установок и от загруженного звука.


Канал	1	2	3	4	5	6	7	8	9	10	11	12	13	14	15	16
Звук	1	2	3	4	5	6	7	8	9	10	11	12	13	14	15	16
PIANO	2	3	4	5	6	7	8	9	10	11	12	13	14	15	16	x
E. PIANO	3	4	5	6	7	8	9	10	11	12	13	14	15	16	x	x
HARPSI	4	5	6	7	8	9	10	11	12	13	14	15	16	x	x	x

При получении сообщения формата Program Change загружается соответствующий звук (как и в обычном режиме, см. предыдущий подраздел).

Синхронизация с внешним MIDI-оборудованием

Встроенный секвенсер пиано может синхронизироваться с барабанными модулями, другими секвенсерами или внешними MIDI-приборами. Для использования EC510/EC310 в качестве мастер-клавиатуры, скоммутируйте с помощью MIDI-кабеля выход MIDI OUT пиано со входом MIDI IN внешнего оборудования. Установите необходимые параметры синхронизации на внешнем оборудовании (см. соответствующие руководства).

 **Замечание:** для запуска и останова оборудования, засинхронизированного от EC510/EC310, используется кнопка [PLAY].

 **Замечание:** синхронизирующие сообщения пиано (MIDI clock) изменяются в соответствии с перемещением слайдера [TEMPO].

Обмен MIDI-данными с внешним оборудованием

Пиано может сохранять данные встроенного секвенсера на внешнее оборудование. Обычно это делается для создания резервных копий, а также при нехватке памяти в инструменте.

Передача данных на внешнее оборудование

Для передачи дампа памяти на внешнее оборудование необходимо выполнить следующую процедуру.

1. Скоммутируйте MIDI-кабелем выход пиано MIDI OUT со входом MIDI IN внешнего оборудования.
2. Установите внешнее оборудование на прием данных (см. пользовательское руководство соответствующего прибора).
3. Для установки режима передачи данных на внешнее оборудование, удерживая нажатой кнопку [TRANSDPOSE/FUNCTION], нажмите на кнопку [STRINGS].

Кнопки [TRANSDPOSE/FUNCTION] и [STRINGS] начнут мигать, сигнализируя о том, что пиано готово для передачи дампа памяти.

4. Для инициализации процесса обмена нажмите на кнопку [PLAY].


Кнопка [PLAY] замигает, говоря о том, что начался процесс передачи. По его окончании индикатор кнопки погаснет и пиано перейдет в нормальный режим работы.

Загрузка данных с внешнего оборудования

1. Скоммутируйте MIDI-кабелем вход пиано MIDI IN с выходом внешнего оборудования MIDI OUT.
2. Включите питание обоих инструментов.
3. Удерживая нажатой кнопку [TRANSDPOSE/FUNCTION], нажмите на кнопку [STRINGS].

Кнопки [TRANSDPOSE/FUNCTION] и [STRINGS] начнут мигать, сигнализируя о том, что пиано готово к приему данных.

4. Установите внешний прибор, на который ранее был сохранен дамп памяти пиано, в режим передачи данных.

 **Замечание:** алгоритмы работы приборов, используемых для хранения дампов памяти музыкальных приборов, могут отличаться один от другого. Поэтому настоятельно рекомендуется тщательно изучить соответствующие пользовательские руководства.

5. Подождите, пока внешнее оборудование не закончит передачу дампа. Не прерывайте процесс обмена, это может вызвать сбой в работе пиано.

Во время приема дампа мигает кнопка пиано [RECORD]. По его окончании индикатор кнопки гаснет и загружается нормальный режим работы инструмента.



Замечание: клавиатура и органы управления пиано в момент передачи данных блокируются.



Замечание: дампы памяти не содержат информации о режиме использования педалей (см. главу “Воспроизведение”, подраздел “Использование педалей в режиме LAYER”).

3. Коммутация с компьютером

Для коммутации EC510/EC310 с компьютером используется специальный кабель PC I/F. Этот режим позволяет управлять воспроизведением пиано с помощью компьютера, а также использовать его для записи игры на инструменте. Как это было только что описано, эти операции можно выполнять с помощью MIDI.

EC510/EC310 можно коммутировать с компьютерами, работающими на платформе IBM PC или Apple Macintosh. Для этого используется специальный кабель, подключаемый к разъему PC (TO HOST). Для того, чтобы организовать прямой обмен данными с компьютером, необходимо установить переключатель PC/MIDI в положение PC.



Замечание: категорически запрещается изменять состояние переключателя PC/MIDI при включенном питании инструмента.



Замечание: категорически запрещается коммутировать оба разъема (PC (TO HOST) и MIDI) одновременно. Если переключатель PC/MIDI установлен в положение PC, используйте только разъем PC (TO HOST), если в MIDI — то только разъем MIDI. Некорректное использование разъемов может вызвать неполадки в работе коммутированного с пиано оборудования.



Замечание: при непосредственной коммутации с компьютером (переключатель PC/MIDI установлен в положение PC (TO HOST)) используйте только специально предназначенные для этой цели кабели.

Компьютер IBM/PC или совместимый с ним

Для соединения с компьютером используется набор коммутационных шнуров AG-001B (коммутационный кабель, программное обеспечение “Korg MIDI Driver” — приобретается отдельно). Несовместимые с системой Windows приложения не могут использоваться, если они специально не поддерживаются EC510/EC310.

Компьютер Apple Macintosh

Для соединения с компьютером используется набор коммутационных шнуров AG-002B (коммутационный кабель, программное обеспечение “Korg MIDI Driver” — приобретается отдельно).

Коммутация с компьютером IBM/PC или совместимый с ним

1. Скоммутируйте специальным кабелем PC I/F (опциональный коммутационный набор AG-001B) последовательный порт (COM) компьютера IBM/PC (или совместимого с ним) с разъемом пиано PC (TO HOST).

Если в компьютере установлен последовательный порт с 25 контактами, то необходимо использовать переходник с 9 контактов на 25 (не входит в комплект поставки инструмента).

2. Для того, чтобы установить скорость обмена информацией на “38.4 kbps”, удерживая нажатой кнопку [TRANSPOSE/FUNCTION], нажмите на кнопку [VIBES].

Если в компьютере используется система Windows, установите драйвер “Korg MIDI Driver” (см. главу “Дополнительная информация”, раздел “1. Установка драйвера Korg MIDI Driver”).



Замечание: если переключатель PC/MIDI установлен в положение MIDI, изменить скорость обмена пиано с компьютером невозможно (она фиксируется в 31.25 kbps). Прежде чем установить этот параметр, установите переключатель в положение PC.



Замечание: если была установлена скорость обмена в 38.4 kbps, а затем переключатель PC/MIDI переведен в положение MIDI, то при включении питания параметр автоматически изменит свое значение на 31.25 kbps. После того, как переключатель снова будет установлен в положение PC, необходимо еще раз установить скорость обмена на 38.4 kbps.

Коммутация с компьютером Apple Macintosh

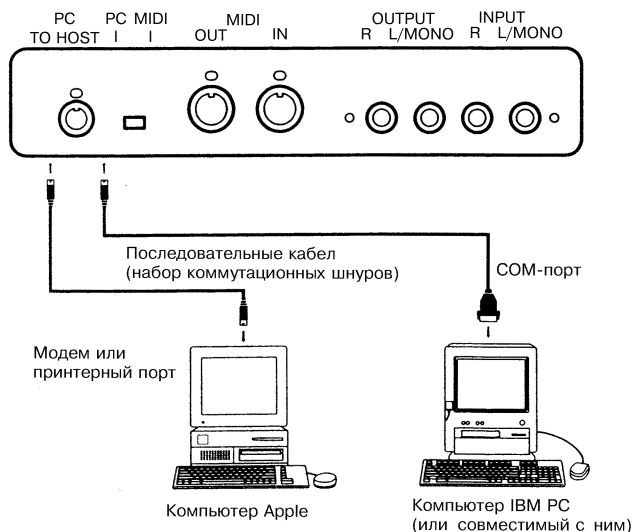
1. Скоммутируйте специальным кабелем PC I/F (опциональный коммутационный набор AG-002B) модемный или принтерный порты компьютера Apple Macintosh с разъемом пиано PC (TO HOST).

2. Для того, чтобы установить скорость обмена информацией на “31.25 kbps”, удерживая нажатой кнопку [TRANSPOSE/FUNCTION], нажмите на кнопку [ORGAN].

Если планируется использовать драйвер “Korg MIDI Driver”, ознакомьтесь с информацией, приведенной в главе “Дополнительная информация”, раздел “1. Установка драйвера Korg MIDI Driver”).



Замечание: если переключатель PC/MIDI установлен в положение MIDI, изменить скорость обмена пиано с компьютером невозможно (она фиксируется в 31.25 kbps). В любом случае, если выключить питание инструмента, установить переключатель PC/MIDI в положение PC (TO HOST), а затем снова включить пиано, то скорость передачи автоматически установится в 31.25 kbps.



Дополнительная информация

1. Установка драйвера Korg MIDI Driver

Программное обеспечение Korg MIDI Driver поставляется в опциональных наборах AG-001B и AG-002B. Если установленный на компьютере IBM PC (или совместимом с ним) секвенсер может работать в среде Windows, то драйвер Korg MIDI Driver позволяет подключать EC510/EC310 к последовательному порту и использовать его в качестве MIDI-прибора. Если установленный на компьютере Apple Macintosh секвенсер может работать в системе Apple MIDI Manager, то драйвер Korg MIDI Driver позволяет подключать EC510/EC310 к последовательному порту для обмена данными с компьютером.

Установка драйвера в среде Windows 95

 **Замечание: если компьютер не обладает достаточным быстродействием, то в процессе передачи на его вход MIDI-данных могут возникнуть сбои.**

1. В строке задач щелкните мышкой на иконке [Start] и из ниспадающего меню [Settings] выберите пункт [Control Panel].
2. Для открытия диалоговой процедуры установки нового аппаратного обеспечения щелкните дважды на иконке [Hardware], а затем — на кнопке [Next >] (продолжить).
3. В ответ на вопрос “Automatically detect new hardware?” (“Автоматически определить новое аппаратное обеспечение?”), выберите [No] (нет) и щелкните на кнопке [Next >].
4. Выберите пункт [Sound, video and games controllers] (аудио, видео и игровые контроллеры) и щелкните на кнопке [Next >].
5. Щелкните на [Have Disk] (выбрать дисковод).
Раскрывающееся диалоговое окно позволяет выбрать дисковод и директорию.
6. Вставьте поставляемую в комплекте AG-001B дискету в дисковод для гибких дисков. Если дисковод идентифицируется символом A, наберите на клавиатуре компьютера “A:\” (или “B:\”, если используется дисковод B). Щелкните на кнопке [OK] (выполнить).
7. Щелкните на кнопке [OK], а затем — на кнопке [Finish] (завершить).
8. Определите установки драйвера, следуя инструкциям, приведенным в подразделе “Установки драйвера Korg MIDI Driver (Windows)”. Щелкните на кнопке [OK].
9. Перезагрузите компьютер.

Модификация установок драйвера Korg MIDI Driver в среде Windows 95

1. Войдите в меню панели управления Control Panel и дважды щелкните на иконке [Multimedia]. Раскроется диалоговое окно Multimedia Properties.
2. Выберите опцию [Advanced], расположенную справа в верхней строке диалогового окна.
3. Щелкните на значке плюс (“+”), расположенным рядом с иконкой [MIDI Device and Instrument] (MIDI-оборудование и инструменты). Значок “+” заменится на “-”. Щелкните на иконке [Korg PC I/F MIDI Port].
4. Щелкните на кнопке [Properties] (свойства).
Появится диалоговое окно с описанием свойств MIDI-порта Korg PC I/F.
5. Щелкните на кнопке [Settings] (установки).

Определите установки драйвера, следуя инструкциям, приведенным в подразделе “Установки драйвера Korg MIDI Driver (Windows)”. Щелкните на кнопке [OK]. Если какой-либо из параметров был отредактирован, перезапустите систему Windows.

Установка драйвера в среде Windows 3.1


 **Замечание: если компьютер не обладает достаточным быстродействием, то в процессе передачи на его вход MIDI-данных могут возникнуть сбои.**

1. В панели управления Control Panel дважды щелкните на иконке Drivers.
2. Щелкните на кнопке [Add].
3. Из списка драйверов выберите [Unlisted or Updated driver] и щелкните на кнопке [OK].
4. Вставьте поставляемую в комплекте AG-001B дискету в дисковод для гибких дисков. Если дисковод идентифицируется символом A, наберите на клавиатуре компьютера “A:\” (или “B:\”, если используется дисковод B). Щелкните на кнопке [OK].
5. Выберите драйвер Korg PC/IF Driver и щелкните на кнопке [OK]. Откроется диалоговое окно, в котором определяются установки драйвера. Отредактируйте их в соответствии с процедурой, описанной в следующем подразделе.
6. Выньте дискету и выберите пункт [Restart Now] (перезапустить систему).

Установки драйвера Korg MIDI Driver (Windows)


1. Откройте окно управления Control Panel и дважды щелкните на иконке драйвера. Затем выберите [Korg PC/IF Driver] и щелкните на кнопке [Set] (установки). Появится диалоговое окно с установками драйвера.
2. Установите в графе Serial Port (последовательный порт) порт, к которому подключен EC510/EC310 ([COM1] — [COM4]). Если после установки драйвера Korg MIDI Driver возникла необходимость использовать этот порт в других целях, сотрите драйвер или выберите опцию [None] (отключен).
3. При коммутации EC510/EC310 опция [Independent Synth/MIDI] недоступна.
4. Опция [MIDI Out Messages] позволяет определить сообщения, которые будут передаваться на EC510/EC310.
5. После завершения редактирования установок драйвера нажмите на кнопку [OK]. Если необходимо отменить результаты редактирования, нажмите на кнопку [Cancel].

Установки драйвера Korg MIDI Driver в компьютере Macintosh

 **Замечание: для того, чтобы можно было использовать драйвер Korg MIDI Driver, на компьютере должны быть установлены Apple MIDI Manager и PatchBay (это программное обеспечение не входит в комплект AG-002B). При установленном драйвере Korg MIDI Driver появляется возможность определения MIDI-каналов и типов сообщений, посылаемых на EC510/EC310 (диалоговое окно “Modem MIDI Out/Port Settings”). Если в этом нет необходимости (или для работы используется секвенсер), то можно не устанавливать Korg MIDI Driver, а работать с драйвером Apple MIDI Driver (см. следующий подраздел).**

1. Скопируйте драйвер Korg MIDI Driver (поставляется на дискете, входящей в состав опционального комплекта AG-002B) в системную папку загрузочного (start-up) дисковода.
2. Если в этой папке есть драйвер Apple MIDI Driver, то сотрите его или перепишите в другую папку. Будьте внимательны, чтобы не стереть или не переписать Apple MIDI Manager.
* Korg MIDI Driver выполняет все функции драйвера Apple MIDI Driver.
3. Выберите опцию "Restart" (перезагрузка) из меню Special.

Установки драйвера Korg MIDI Driver в компьютере Macintosh

1. Запустите PatchBay.
Если инсталляция драйвера прошла успешно, то в диалоговом окне PatchBay появляется иконка Korg MIDI Driver (конкретное содержание окна, отображающего модемный и принтерный порты Modem/Printer, зависит от установок инсталляции).
 2. Щелкните дважды на иконке Korg MIDI Driver, расположенной в диалоговом окне PatchBay. Откроется новое диалоговое окно.
 3. Отметьте крестом поле Port Enabled (подключен) порта, к которому подключен EC510/EC310 и установите поле Interface Type в [1 MHz].
 4. Щелкните на кнопке [Out Port Setting].
В открывающемся диалоговом окне можно определить номера MIDI-каналов и типы MIDI-сообщений, посылаемых на выход любого из портов. На выходе порта будут присутствовать только помеченные в этом окне каналы и типы сообщений.
 5. После того, как все необходимые коррективы были проведены, нажмите на кнопку [OK].
 6. Запустите секвенсер и перетащите мышкой из выходного порта Out Port символ MIDI-приложения (секвенсера) для подключения его к выходу MIDI Out MIDI-драйвера.
- Более детальное описание правил работы с PatchBay находится в меню , пункт "About PatchBay...".
 - Для использования драйвера Apple MIDI Driver запустите PatchBay, сперва уничтожив или записав в другую папку драйвер Korg MIDI Driver (если он находится в системной папке). Дважды щелкните на иконке Apple MIDI Driver, отметьте поле Enabled для порта, к которому подключен EC510/EC310 и установите поле Interface Type в [1 MHz]. Затем закройте диалоговое окно и, находясь в PatchBay, перетащите мышкой из выходного порта Out Port символ MIDI-приложения (секвенсера) для подключения его к выходу MIDI Out.
 - Если MIDI-приложение (секвенсер) не использует Apple MIDI Manager, выберите порт, к которому подключен EC510/EC310 и установите поле Clock в [1 MHz].
 - При использовании OMS (Open Music System — Открытая Музыкальная Система) можно вместо драйверов Korg MIDI Driver и Apple MIDI Driver установить Korg OMS Driver. Его можно найти на следующих сайтах сети интернет: "www.korg.net", "www.korg.com" и "www.korg.co.jp".

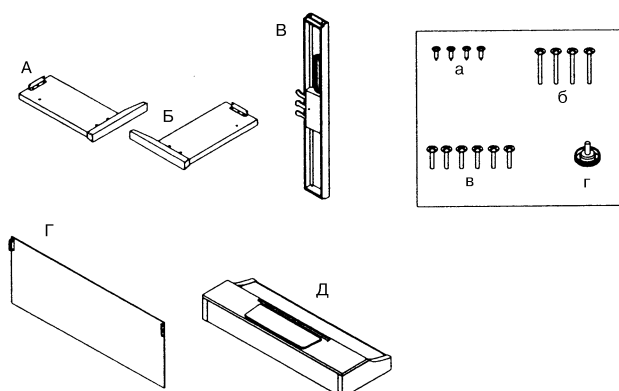
Конвертирование данных

Большинство стандартных MIDI-файлов (SMF — Standard MIDI File) используют формат MS-DOS. Программное приложение PC Exchange позволяет конвертировать MIDI-файлы, записанные в формате MS-DOS, в формат, используемый компьютерами на базе Macintosh.

1. Из управляющей панели Control Panel загрузите программное приложение PC Exchange.
 2. Нажмите на кнопку [Add...].
Появится диалоговое окно [Specify application for DOS extension].
 3. В качестве расширения файлов DOS введите MID.
Расширение файлов системы MS-DOS состоит из точки и трех букв. Это помогает идентифицировать файлы различных видов. Для MIDI-файлов SMF обычно используется расширение ".MID".
 4. Из списка приложений (нижняя часть диалогового окна) выберите MIDI-приложение (секвенсер), использующее данные формата SMF.
Появится иконка, соответствующая выделенному приложению. Выберите MIDI-приложение (секвенсер), использующее данные формата SMF. Теперь это приложение сможет работать с файлами формата MS-DOS SMF.
 5. Из выпадающего меню [Document type] (тип документа) выберите [MIDI] и щелкните на кнопке [OK].
- В окне PC Exchange появится новый пункт. Вставьте дискету, содержащую файлы формата MS-DOS SMF, в дисковод и считайте необходимый файл.

* Более подробно этот вопрос освещается в "Macintosh PC Exchange".

2. Сборка стойки

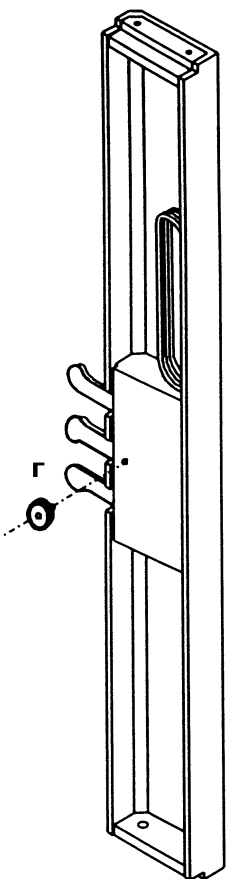


Для сборки стойки необходима крестовая отвертка. Детали стойки достаточно тяжелые, поэтому рекомендуется проводить операции по ее монтажу вдвоем. Внимание: не пытайтесь установить стойку в одиночку. Это может привести к несчастному случаю с трагическими последствиями или выходу из строя отдельных частей конструкции.

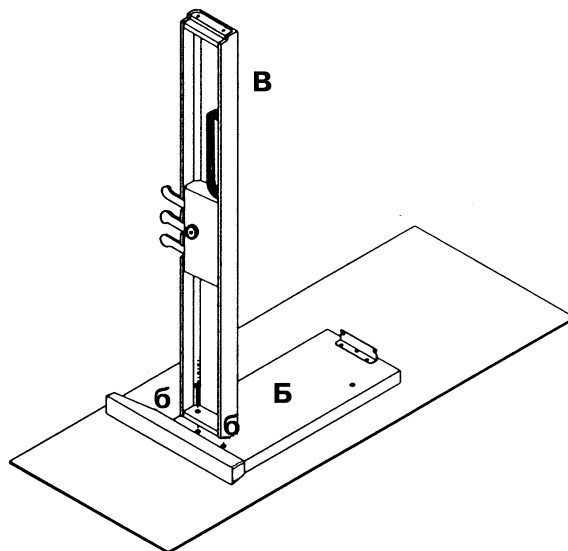
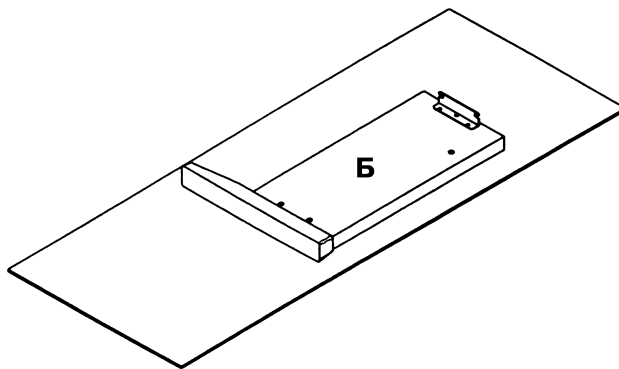
A	Правая ножка	x 1	a	Винты	x 4
B	Левая ножка	x 1	б	Длинные болты	x 4
B	Педальная секция	x 1	в	Короткие болты	x 6
Г	Задняя панель	x 1	г	Опора педальной секции	x 1
Д	Пиано	x 1			

Монтаж стойки

1. Проверьте по приведенному выше списку — все ли детали в наличии.
2. Вставьте опору pedalной стойки (г) в соответствующее отверстие pedalной стойки (В).
3. Выньте левую ножку (Б) и расположите ее на полу таким образом, чтобы металлические крепежные отверстия оказались сверху.

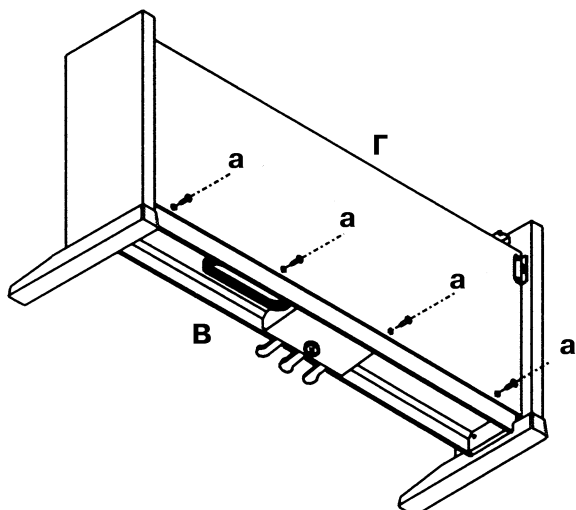
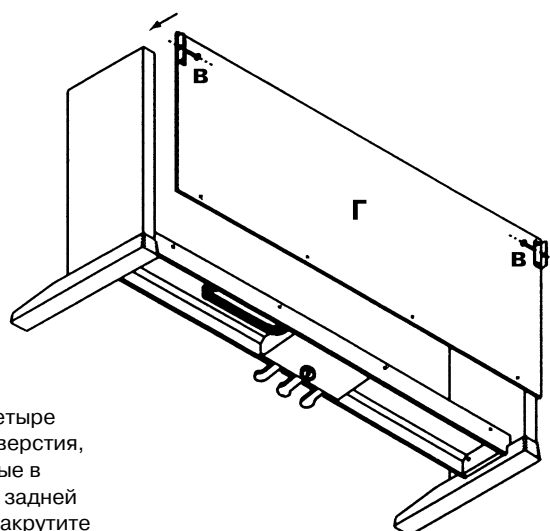
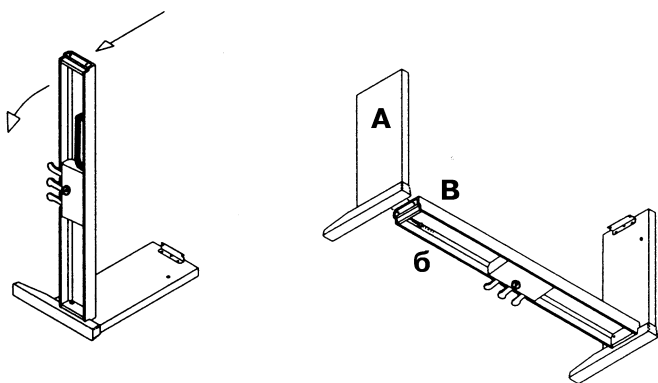


4. Установите pedalную секцию (В) на левую ножку (Б) таким образом, чтобы педали расположились лицом к передней части ножки (см. рисунок). Вставьте два длинных болта (б) в отверстия pedalной секции с внутренней стороны и закрутите их.



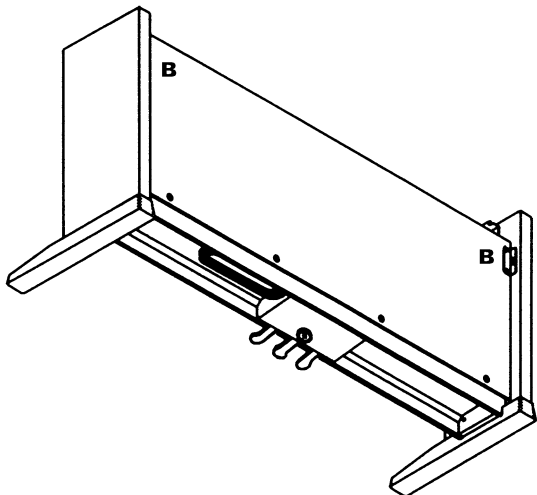
5. Установите частично собранную стойку на левую ножку (см. рисунок). Совместите крепежные отверстия правой ножки (А) и pedalной секции (В). Вставьте с внутренней стороны pedalной секции два болта (б) и закрутите их.

6. Прикрепите к стойке заднюю панель (Г). Металлические уголки должны остаться сзади (см. рисунок). Закрутите короткие болты (в) в отверстия уголков, но не до упора. На этом этапе сборки задняя панель (Г) должна свободно перемещаться вверх вниз.

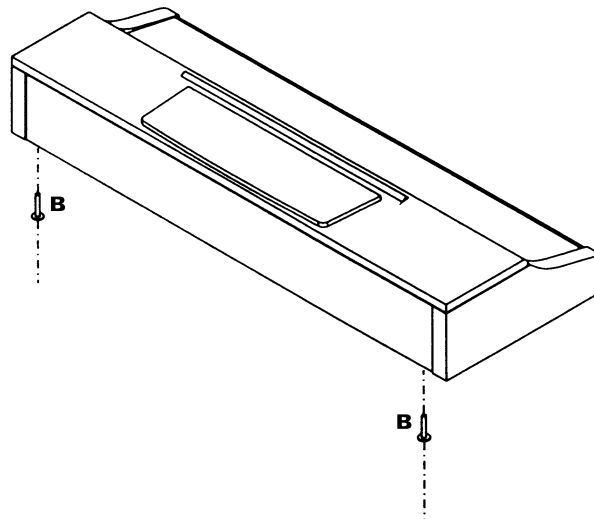


7. Вставьте четыре винта (а) в отверстия, расположенные в нижней части задней панели (Г) и закрутите их. При этом необходимо обращать внимание на то, чтобы винты попадали в соответствующие отверстия pedalной стойки (В).

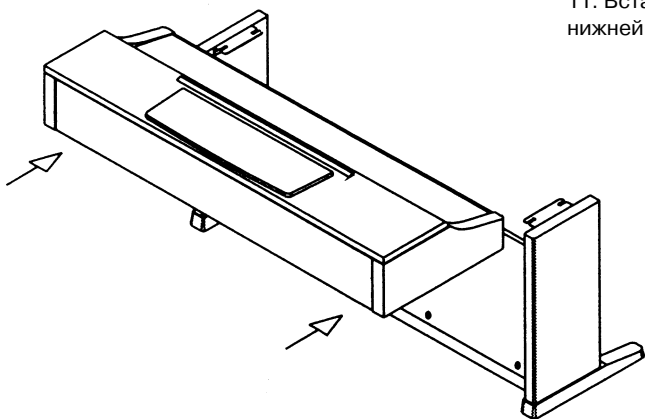
8. Закрутите до упора болты (в), скрепляющие заднюю панель и ножки.



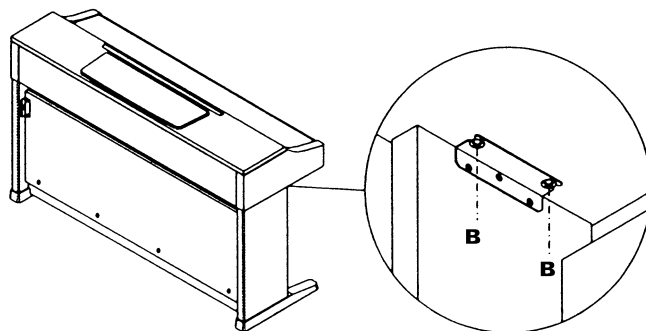
9. Установите на чем-нибудь пиано, обеспечив доступ к его нижней панели. Закрутите на несколько миллиметров два коротких болта (в) в отверстия, расположенные ближе к задней панели инструмента.



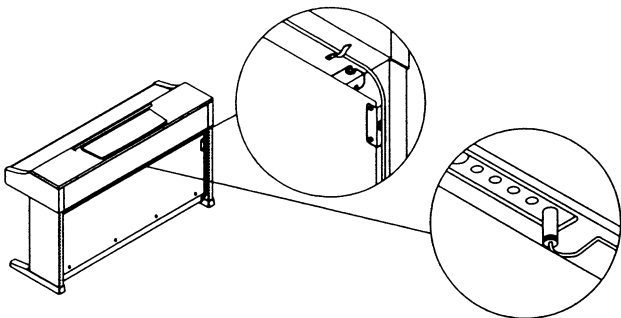
10. Установите инструмент на стойку, чтобы два болта (в) зашли в пазы креплений, расположенных в верхней части ножек (см. рисунок).



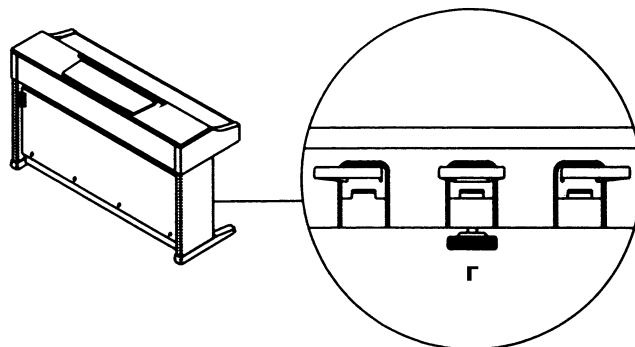
11. Вставьте оставшиеся два болта (в) в отверстия, расположенные на нижней панели инструмента и закрутите все четыре болта (в).



12. Скоммутируйте кабель pedalной секции с пиано и зафиксируйте его (см. рисунок).



13. Установите инструмент в требуемом месте. Отрегулируйте опору pedalной стойки (г) таким образом, чтобы она касалась пола.



14. Проверьте — все ли болты должным образом затянуты.

3. Неполадки и способы их устранения

Если в процессе эксплуатации инструмента были выявлены неполадки, необходимо определить причину и попытаться устранить их, руководствуясь приведенной ниже информацией. Если это не помогло, обратитесь за помощью к местному диллеру или в ближайший сервисный центр компании Korg.

Не включается питание

- Проверьте — сккоммутирован ли силовой кабель с розеткой.
- Проверьте состояние кнопки питания — включена ли она.

Нет звука

- Проверьте — не установлен ли слайдер громкости [MASTER VOLUME] в ноль.
- Проверьте — не вставлены ли в соответствующие гнезда наушники.
- Убедитесь, что включен режим LOCAL (установлен в ON).

Не меняется тембр

- Выйдите из режима демонстрации (кнопка [DEMO]).

Звук прерывается

- Звук EC510/EC310 основан на воспроизведении сэмплов реальных инструментов. В некоторых из них при нажатии на одну ноту проигрывается один сэмпл, в других — два. Для воссоздания звука рояля (кнопка [PIANO]) используются два сэмпла. При загрузке этого тембра максимальное количество одновременно звучащих нот (с учетом удерживаемых с помощью демпферной педали) равно 16. Для других звуков (основанных на воспроизведении одного сэмпла) полифония увеличивается до 32. В режиме LAYER (одновременное воспроизведение двух звуков) полифония зависит и использует звук один, либо два сэмпла. Например, максимальное количество одновременно звучащих нот при игре рояльным тембром (кнопка [PIANO]) в комбинации с другим звуком равно 10.

Не работают педали

- Проверьте — скоммутирован ли шнур педальной секции с пиано.

Невозможно ничего записать в секвенсер

- Проверьте — есть ли в секвенсере свободная память.

Не принимаются, либо не передаются MIDI-данные

- Проверьте — все ли MIDI-кабели должным образом скоммутированы.
- Проверьте — настроен ли EC510/EC310 на тот же канал, что и передающее оборудование.

4. Технические характеристики

Клавиатура	EC510: 88 нот, чувствительная к скорости нажатия с взвешенной имитацией молоточкового механизма акустического пиано. EC310: 88 нот, чувствительная к скорости нажатия с имитацией молоточкового механизма акустического пиано.
Градации чувствительности	Слабая, нормальная, сильная
Генерация звука	ai-квадратичная система синтеза
Полифония	32 ноты (максимум)*
Звуки	Рояль (стерео сэмпл), Электро пиано, Клавесин, Вибрафон, Орган, Струнные
Эффекты	Реверберация, хорус
Секвенсер	Один трек, 4.000 нот, управление темпом, воспроизведением и записью
Метроном	Регулировка темпа, размера и громкости
Органы управления	Master Volume, Power, Transpose/Function, Touch, кнопки выбора звуков, Tempo, Metronome, Demo, Brilliance, Tuning, Temperament
Педали	Демпферная, сустейн и приглушающая
Разъемы	Аудио-выход (OUTPUT L/MONO, R), аудио-вход (INPUT L/MONO, R), наушники x 2, MIDI (IN, OUT), PC I/F (TO HOST)
Усилитель	EC510: 2 x 40 Watt, EC310: 2 x 30 Watt
Динамики	EC510: 4 динамика, басовый отражатель, 2 x 13 cm + 2 x 5 cm, EC310: 2 x 13 cm
Питание	Источник переменного напряжения
Потребляемая мощность	EC510 110 Watt, EC310 90 Watt
Размеры	EC510: 1412 mm x 500 mm x 865 mm (ширина x длина x высота) EC310: 1412 mm x 500 mm x 847 mm (ширина x длина x высота)
Цвет	Палисандровое дерево цвета темного красного вина
Опциональные аксессуары	AG-001B/AG-002B
Вес	EC510: 65.5 kg, EC310: 60 kg

* Может уменьшаться в зависимости от загруженного звука или комбинации звуков.

Технические характеристики могут модернизироваться без специального уведомления.

- Apple Macintosh, MIDI Manager, MIDI Driver и PatchBay — зарегистрированные торговые марки американской корпорации Apple Computer Corporation.
- IBM — зарегистрированная торговая марка американской корпорации IBM Corporation.
- MS-DOS и Windows — зарегистрированная торговая марка американской корпорации Microsoft Corporation.
- OMS — зарегистрированная торговая марка Opcode System.