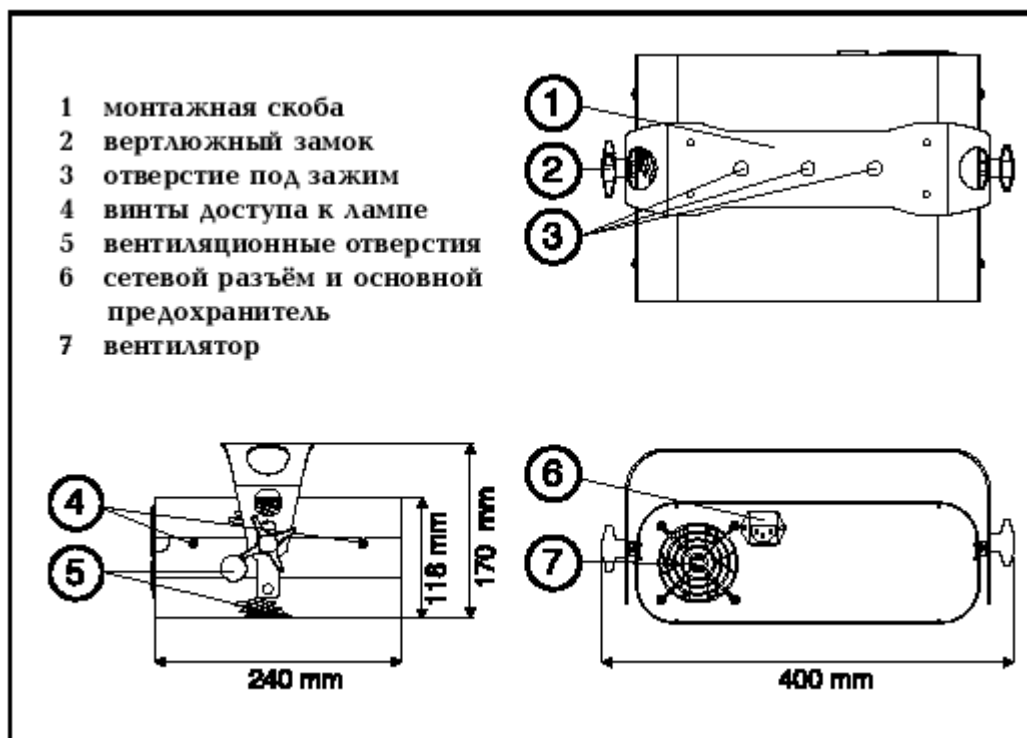


Raptor

руководство пользователя





Спасибо за то, что вы выбрали прибор Raptor фирмы Martin. Этот осветительный прибор использует 250-ваттную галогенную лампу, параболический отражатель, колесо эффектов, 3-цветную треугольную призму и встроенный микрофон для работы со множеством срабатывающих на звук цветных лучей.

Упаковочный материал надёжно рассчитан на защиту прибора во время транспортировки – при перевозке прибора всегда используйте эту упаковку.

В комплект поставки Raptor входят:

- Монтажная скоба
- силовой кабель
- Руководство пользователя

МЕРЫ ПРЕДОСТОРОЖНОСТИ ПРИ РАБОТЕ С ПРИБОРОМ

Внимание! *Данный прибор не предназначен для домашнего использования. Он представляет собой риск причинения непоправимых или серьёзных увечий, связанных с угрозой возникновения пожара и, как следствие, получение ожогов, удара электрическим током и возможностью падения.*

Прежде чем подавать напряжение и устанавливать прибор, прочтите данное руководство и следуйте мерам предосторожности, перечисленным ниже, а также обратите внимание на все предупреждения, имеющиеся в данном руководстве и обозначенные на корпусе прибора. Если у вас возникли вопросы по безопасной работе с данным устройством, обратитесь к поставщику товаров Martin за помощью.

- Во избежание удара электрическим током, заземлите прибор. Источник электропитания должен быть снабжён предохранителем или прерывателем, а также системой защиты от обрыва заземления.
- Используйте только тот источник питания, который соответствует параметрам местной электросети.

- Замените лампу, если она вышла из строя или повреждена. Перед установкой новой лампы дайте прибору остыть в течение, по крайней мере, 5 минут.
- Держите все горючие (вроде тканей, деревянных материалов, бумаги) и легковоспламеняющиеся материалы вдали от прибора.
- Не освещайте поверхности на расстоянии менее 1 метра вокруг прибора.
- Обеспечьте минимальное свободное пространство в 0,1 метра возле вентиляционных отверстий.
- Никогда не устанавливайте фильтры и другие материалы на линзы или зеркала.
- При установке прибора выше уровня земли, убедитесь в том, что монтажная конструкция способна выдержать массу, превышающую в 10 раз массу всех установленных устройств. Закрепите устройство надёжным страховочным тросом. При установке и демонтаже устройства оградите место проведения работ.
- При переноске прибора надёжно зафиксируйте монтажную скобу и не помещайте руки над и под треугольной призмой.
- Не подвергайте прибор воздействию воды и влаги.
- Не используйте прибор, если температура окружающего воздуха превышает 40°C.
- По поводу сервисного обслуживания обратитесь к специалисту.

Установка лампы

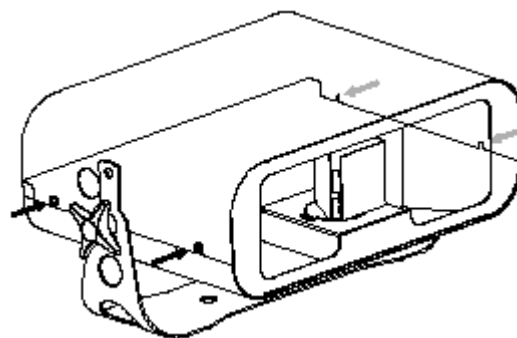
Raptor использует галогенную лампу 24V, 250W ELC. Существует две модели таких ламп, экономичная 300-часовая лампа производства Philips и высоковольтная 50-часовая лампа производства Osram. *Установка любой другой лампы может повредить прибор!*

Перед упаковкой или перемещением прибора дайте лампе остыть в течение, как минимум, 5 минут. Во избежание возможного повреждения, снимите лампу на время транспортировки прибора.

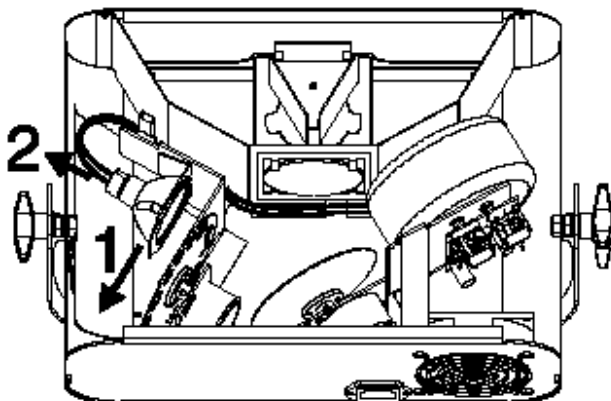
Внимание! *Всегда отключайте прибор от сети напряжения и давайте ему остыть в течение, как минимум, 5 минут перед тем, как устанавливать лампу.*

Установка лампы в Raptor

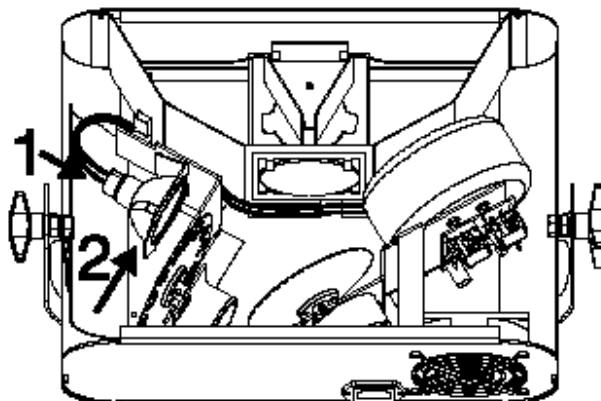
1. Отключите прибор от сети напряжения. При замене лампы дайте ему остыть в течение, как минимум, 5 минут перед тем, как снимать кожух.
2. Ослабьте 4 винта и снимите крышку.
3. При замене лампы выдвиньте старую лампу в сторону из держателя. Затем снимите патрон с основания лампы.
4. Установите патрон плотно на контакты новой лампы. Осторожно вставьте лампу в держатель до щелчка.
5. Установите кожух на прежнее место.



Ослабьте указанные винты для того чтобы снять кожух.



Перед снятием лампы извлеките старую лампу из держателя



Перед тем как вставить лампу в держатель, подсоедините к ней патрон

Подача напряжения ПТ

Внимание! Во избежание удара электрическим током, заземлите прибор. Источник электропитания должен быть снабжён предохранителем или прерывателем, а также системой защиты от обрыва заземления.

Важно! Пред началом работы убедитесь в том, что силовые кабели не повреждены и соответствуют требованиям, предъявляемым всем подсоединённым приборам.

Для работы с прибором может понадобиться вилка с заземлением, соответствующая разъёмам на раздаточном кабеле или сетевой розетке. Если у вас имеются какие-либо сомнения по установке вилки, обратитесь за консультацией к квалифицированному электрику.

Рабочее напряжение Raptor напечатано на маркировке серийного номера рядом с сетевым разъёмом. Убедитесь в том, что рабочее напряжение соответствует напряжению в сети перед тем, как включать прибор в электросеть. Если параметры рабочего напряжения отличаются от напряжения в сети более чем на пять процентов, обратитесь к вашему поставщику товаров Martin за помощью.

Внимание! Электронные диммеры способны повредить электронные компоненты прибора.

Хотя с Raptor нельзя использовать диммеры, его можно дистанционно включать и выключать при помощи пакетных переключателей или команд предельных уровней с диммеров.

Установка вилки на силовой кабель

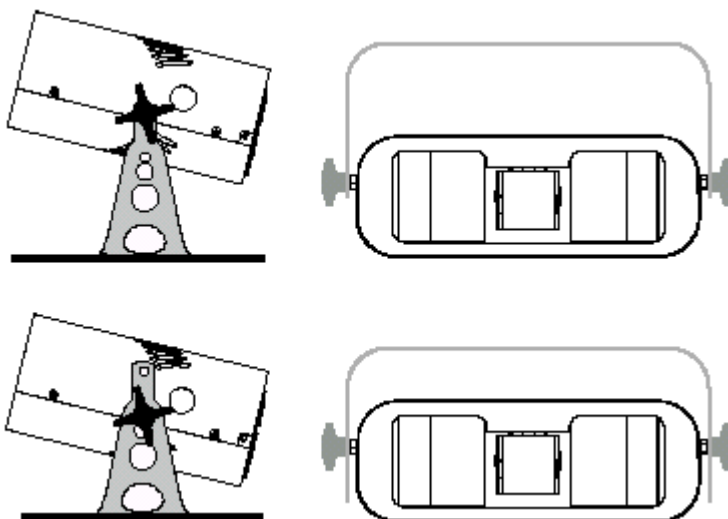
- Следуя требованиям производителя вилки, подсоедините жёлтый и зелёный провода к земле, коричневый провод к напряжению, а синий провод к нейтрали. Приведённая ниже таблица отображает некоторые схемы идентификации.

Провод	Контакт	Маркировка	Цвет скрутки
Коричневый	Напряжение	“L”	Жёлтый или медный
Синий	Нейтраль	“N”	Серебряный
Жёлтый/зелёный	Земля		зелёный

Установка

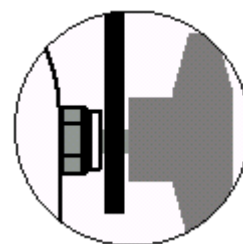
Raptor может быть на постоянной основе установлен или подвешен при помощи кронштейна (в комплект не входит), либо установлен на полу. Для обеспечения максимального срока службы лампы, не устанавливайте прибор непосредственно на корпусе звукоусилительной системы или рядом с ней, обеспечьте достаточный доступ воздуха температурой ниже 40°C.

Существует два способа крепления скобы к прибору. Высокое расположение скобы рекомендуется в том случае, если прибор будет часто перевозиться, т.к. в этом случае скобу можно будет сложить во время транспортировки. При креплении прибора на постоянном месте низкое положение скобы обеспечит компактность, что может быть удобнее.



Установка монтажной скобы

1. Наденьте на каждый штырь по пластмассовой шайбе.
2. Установите монтажную скобу на штыри согласно рисунку.
3. На каждый штырь навинтите вертлюжный зажим.



Использование монтажной скобы в качестве напольной стойки

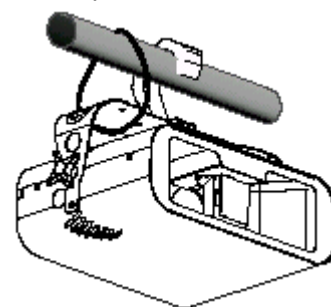
1. Установите монтажную скобу согласно приведённому выше описанию.
2. Установите прибор на ровной поверхности. Отрегулируйте положение монтажной скобы и затяните оба зажима.
3. Убедитесь в том, что прибор находится на расстоянии, по крайней мере, 1 метра от освещаемой поверхности на расстоянии 0,3 м от горючих материалов. Убедитесь в том, что свободное пространство вокруг вентиляционных отверстий составляет, по крайней мере, 0,1 метра.

Монтаж прибора с помощью кронштейна или зажима

Внимание! *Перед началом работ ограничьте зону доступа к месту проведения работ.*

1. Убедитесь в том, что монтажная конструкция способна выдержать массу, превышающую в 10 раз массу всех установленных устройств, зажимов, кабелей и вспомогательного оборудования.
2. При креплении прибора с помощью кронштейна, убедитесь в том, что он не повреждён и способен выдержать массу в 10 раз превышающую массу прибора. Надёжно привинтите кронштейн к скобе с помощью болта М12 и гайки или в соответствии с рекомендациями производителя кронштейна.

3. При установке прибора на постоянное место, убедитесь, что крепёжный материал и монтажная поверхность способны выдержать массу в 10 раз превышающую массу прибора. В монтаже можно использовать имеющиеся в скобе 6 мм отверстия.
4. Закрепите устройство на ферме. Установите надёжный страховочный трос, способный выдержать массу в 10 раз превышающую массу прибора, на приборе и монтажной скобе в соответствии с рисунком.
5. Ослабьте вертлюжные зажимы, наклоните прибор так, как вам требуется и затяните зажимы.
6. Убедитесь в том, что прибор находится на расстоянии, по крайней мере, 1 метра от освещаемой поверхности на расстоянии 0,3 м от горючих материалов. Убедитесь в том, что свободное пространство вокруг вентиляционных отверстий составляет, по крайней мере, 0,1 метра.



Работа прибора

Прибор Raptor является полностью автоматизированным устройством. Лампа включается при подаче на прибор напряжения, а эффекты начинают двигаться при реагировании встроенного микрофона на звук. Система автоматической регулировки чувствительности (AGC) подбирает уровень чувствительности при изменении среднего уровня звукового давления.

Хотя с Raptor нельзя использовать диммеры, его можно дистанционно включать и выключать при помощи пакетных переключателей или команд предельных уровней с диммеров.

Когда прибор не используется, отключите его от электросети.

Основы сервисного обслуживания

Внутри Raptor имеется единственная обслуживаемая пользователем деталь – это лампа. Пожалуйста, обратитесь по вопросу сервисного обслуживания прибора к квалифицированному специалисту.

Замена основного предохранителя

1. Отсоедините силовой кабель от входного сетевого разъёма. Откройте держатель предохранителя и извлеките предохранитель.
2. Замените предохранитель. Показатели предохранителя отмечены на маркировке серийного номера.

Устранение неисправностей

Проблема	Возможная причина	Способ устранения
Нет света	На прибор не подаётся напряжение	Проверьте коммутацию
	Сгорел предохранитель	Замените предохранитель
	Прибор перегрелся	Дайте прибору остынуть, обеспечьте хорошую циркуляцию воздуха.
	Отсутствует лампа или она сгорела.	Отключите прибор и замените лампу.
Прибор не действует	Слишком тихое звучание для приведения схематики в действие	Увеличьте уровень громкости. Придвиньте динамики.

	Электрический сбой	Свяжитесь с сервис-центром.
Предохранитель часто сгорает	Электрический сбой	Свяжитесь с сервис-центром.

Если данные советы вам не помогли решить проблему, обратитесь за помощью к дилеру компании Martin.

Спецификация

Физические данные

- Размеры (ДхШхВ) 240 x 400x 170 мм
- Масса 6,7 кг

Тепловая часть

- Максимальная температура окружающего воздуха 40° C
- Максимальная температура поверхности 60° C

Мощность ПТ

- Вход 3-штырьковый разъем «папа» IEC
- Максимальная мощность и ток 275Вт, 1,2 @ 230В
- Первичный предохранитель 2.5 AT / 250 В, P/N 05020010

Инсталляция

- Минимальное расстояние до горючих материалов 0,3 м
- Минимальное расстояние до освещаемой поверхности 1 м
- Минимальное свободное пространство вокруг вентиляционных отверстий 0,1 м

Аксессуары

- Галогенная лампа Osram 24V/250W ELC 50 часов 97000104
- Галогенная лампа Philips 24V/250W ELC 300 часов 97000106
- G-образный кронштейн 91602003
- Накладной кронштейн 91602005
- Martin DMX Switch Pack, 210-245 V 90758200
- Martin DMX Switch Pack, 100-130 V 90758300