

Mania SCX600/700

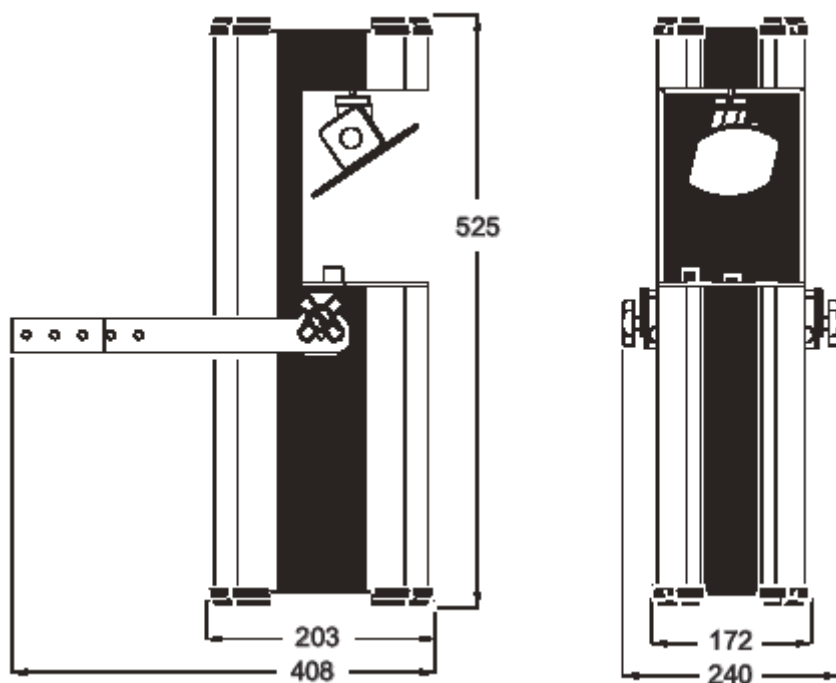
Руководство пользователя



Martin

Размеры

Все размеры даны в миллиметрах



©2005 Martin Professional A/S, Denmark.

Все права защищены. Ни одна из частей данного руководства не может быть воспроизведена в любой форме или любым способом без письменного разрешения от компании Martin Professional A/S Denmark.

Содержание

1. Введение	5
Распаковка	5
Обзор Mania SCX600/700	6
Информация по безопасности	7
Защита от поражения электрическим током	7
Защита от ожогов и пожара	7
Защита от падения	8
2. Инсталляция	9
Питание	9
Подключение кабеля питания	9
Установки питания Mania SCX600	9
Установки питания Mania SCX700	9
Монтаж прибора	10
Создание канала передачи данных для работы по протоколу DMX или синхронизированной работы	11
Подключение последовательного канала передачи данных	12
3. Работа	14
Панель управления и меню	14
Музыкальная активация, автоматический запуск и режимы DMX	15
Выбор рабочих режимов	15
Синхронизированная работа автоматического запуска и музыкальной активации	16
Работа с DMX контролером	17
Установка режима DMX 1 или 2	17
Установка адресов DMX	17
Опции управления DMX	18
Не уверены относительно скорости и слежения?	19
Индикатор сигнала DMX	19
Фокусировка прибора	20
Регулировка уровня музыкальной чувствительности	20
4. Панель управления	21
Перемещение	21
Считывание информации	21
Ручное управление	22
Тестирование эффектов	22
Режим загрузки	23
5. Обслуживание и уход	24
SCX600 лампа	24
SCX700 лампа	26
Регулировка луча	26
Чистка	27
Чистка оптических деталей	27
Очистка вентилятора и вентиляционных отверстий	27
Замена предохранителей	28
Замена цветного фильтра	29
Вращающиеся гобо	30
Ориентация гобо	31
Удаление зеркала	32
Сообщения об ошибках	32
Загрузка Программного обеспечения	33
6. Устранение возможных неисправностей	34
7. SCX600 протокол DMX	35
8. Протокол DMX SCX700	37
7. Спецификации Mania SCX 500	45

1. Введение

Благодарим Вас за выбор прибора из серии Martin Mania SCX600/700. Этот автоматизированный световой прибор с подвижным зеркалом обладает следующими функциями:

- Галогеновая лампа с длительным сроком службы мощность 250 Ватт (SCX600)
- Газоразрядная лампа с длительным сроком службы мощность 150 Ватт (SCX700)
- Современная оптика 2 заменяемых вращающихся стеклянных гобо
- 7 взаимозаменяемых вращающихся гобо плюс 2 стеклянных гобо (SCX600) или 3 стеклянных гобо (SCX700)
- 198° панорамирование и 72° наклон
- 9 взаимозаменяемых цветов плюс открытая позиция
- Регулируемый фокус
- Опция совмещения цветов
- Дополнительная шторка для быстрого стробирования
- Непрерывное вращение колес светофильтров/гобо
- Управление по протоколу DMX с двумя режимами DMX: режим DMX 2 обеспечивает расширенные функции на дополнительных каналах.
- режимы автоматической работы и работы от музыки (музыкальная активация)
- Возможность работы как в автономном, так и в синхронизированном режиме.
- Совмещение вращающегося гобо (только в SCX700)
- Функция master/slave (мастер/ведомый)
- Официальные стандарты техники безопасности

Распаковка

Во избежание поломки прибора при транспортировке настоятельно рекомендуется использовать заводскую упаковку.

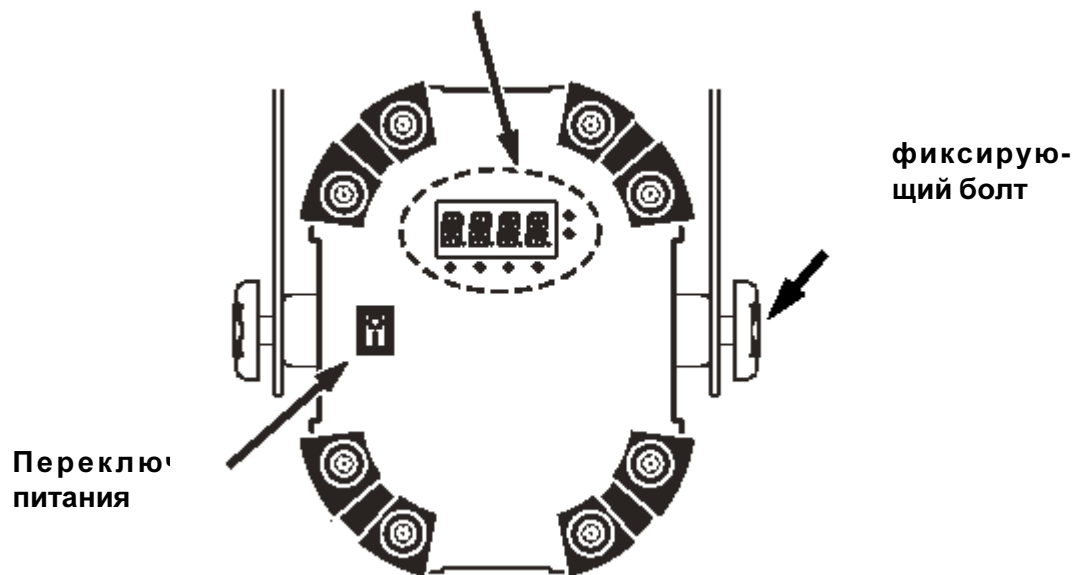
В комплект поставки входит:

- Лампа (газоразрядная лампа для SCX700 продается отдельно во избежание повреждения при транспортировке и должна быть установлена перед началом эксплуатации - смотрите раздел «Установка лампы SCX700»)
- Шнур питания
- 5 метров кабеля RS-485 на разъеме XLR для канала передачи данных.
- Руководство пользователя
- Монтажные U образные скобки и монтажная плата.
- торцевой ключ.

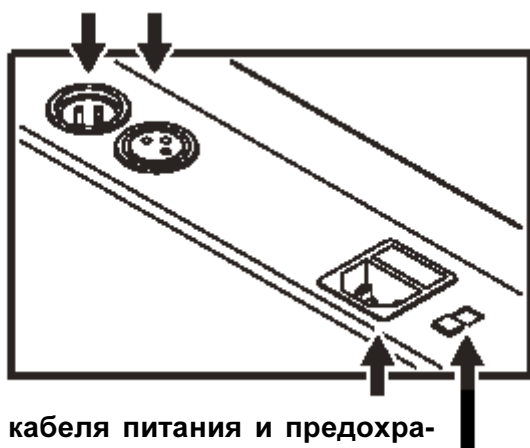
Важно! Узел зеркала перед транспортировкой закрепляется. Перед подключением питания, удалите всю упаковку и удалите все защитные пленки с зеркала, а также обрежьте и удалите все пластиковые крепежи с зеркала.

Обзор Mania SCX600/700

Панель управления и
дисплей



DMX in DMX out



Коммутационная панель

Информация по безопасности

Прочтите внимательно данное руководство, прежде чем приступить к установке или использованию прибора. Соблюдайте все предупреждения, как представленные в настоящем руководстве, так и находящиеся на корпусе прибора. Если у Вас возникают вопросы, связанные с безопасным использованием прибора, обратитесь к Вашему дилеру Martin. Все операции по обслуживанию, не описанные в настоящем руководстве, должны проводиться высококвалифицированными техниками. Не пытайтесь вносить изменения в конструкцию прибора или использовать аксессуары и upgrade наборы иных производителей кроме фирмы Martin.

- Прибор должен обслуживаться квалифицированным персоналом.
- Максимальная температура окружающей среды не должна превышать 40°C.
- параметры предохранителя и тип используемой лампы напечатаны на ярлыке с серийным номером, находящимся на корпусе прибора.
- Устройство пригодно для установки на поверхностях с нормальной воспламеняемостью.
- Не смотрите в объектив при включенной лампе.
- Неграммотная эксплуатация прибора может привести к пожару, ожогам, электротравмам.
- Использовать только внутри помещений.
- НИ В КОЕМ СЛУЧАЕ не блокировать вентиляционные отверстия.
- Заслонки, линзы или ультрафиолетовые фильтры должны быть заменены, если на их поверхности присутствуют видимые повреждения, такие как царапины или трещины.
- В случае повреждения или температурной деформации лампа должна быть заменена.
- Если повреждена кабель питания, необходимо заменить его на аналогичный (обратитесь к Вашему дилеру Martin).

Защита от поражения электрическим током.

Внимание! всегда отключайте прибор от сети питания при замене лампы, предохранителя, любой другой детали или если прибор не используется.

- Прежде чем приступить к работе убедитесь, что фабричные установки напряжения и частоты сети питания прибора соответствуют параметрам Вашей электросети.
- Всегда заземляйте прибор.
- Используйте только источники питания переменного тока, соответствующие техническим нормам эксплуатации данного помещения, защищенные от перегрузок и обрывов заземления.
- Не включайте прибор в случае, если есть риск попадания влаги на корпус.
- Никогда не эксплуатируйте прибор без линз, с поврежденными линзами, при снятой или поврежденной крышке корпуса.

Защита от ожогов и пожара.

Внимание! Вследствие работы лампы корпус прибора нагревается до высокой температуры! Прежде чем дотрагиваться до него руками или вскрывать прибор, необходимо подождать не менее 20 минут после отключения.

- Температура поверхности в рабочем режиме = 100°
- Минимальное расстояние от легковоспламеняющихся материалов = 0.3 м.
- Минимальное расстояние от освещаемой поверхности = 1.0м.
- Не пытайтесь работать в обход термостатического выключателя или предохранителей. Всегда заменяйте сгоревшие предохранители на аналогичные.

- Убедитесь, что приток воздуха через вентиляционные отверстия осуществляется свободно и без препятствий.
- Обеспечьте наличие свободного пространства на расстоянии 0.1м от вентиляционных отверстий.
- Никогда не помещайте фильтры или другие материалы на линзы.
- В процессе эксплуатации прибор сильно нагревается. Прежде чем брать за него руками после выключения, подождите минимум 20 минут.
- Не включайте прибор, если температура окружающей среды превышает 40°C.
- Не смотрите в объектив при включенной лампе.
- Никогда не включайте прибор, если не установлены отдельные линзы или снять корпус прибора: незакрытая лампа испускает мощное ультрафиолетовое излучение, которое может вызвать ожоги и травмы глаз.

Защита от падения

- При монтаже проверьте, что несущая конструкция в состоянии выдержать нагрузку, в 10 раз превышающую вес установленных приборов.
- Проверьте, что все крепежные узлы прибора надежно закреплены. Всегда используйте дополнительные средства безопасности, такие как страховочный трос.
- Не допускайте нахождения людей ниже места проведения работ в процессе установки или обслуживания прибора.

2. Инсталляция

Питание

- Прежде чем приступить к работе, убедитесь, что фабричные установки напряжения и частоты сети питания прибора соответствуют параметрам Вашей электросети.
- Всегда заземляйте прибор.
- Используйте только источники питания переменного тока, соответствующие техническим нормам эксплуатации данного помещения, защищенные от перегрузок и обрывов заземления.

Важно! не подключайте прибор к системе затемнения (диммер)

Внимание! Если поврежден кабель питания, его необходимо заменить на аналогичные

Подключение кабеля питания

Внимание! Для защиты от удара электрическим током, данный прибор должен быть заземлен. Используйте только источники питания переменного тока, соответствующие техническим нормам эксплуатации данного помещения, защищенные от перегрузок и обрывов заземления. Важно. Убедитесь, что кабель питания не поврежден и соответствует параметрам используемой электрической сети.

Установки питания Mania SCX600

Все модели Mania SCX600 с помощью переключателя на коммутационной панели, могут быть установлены на работу от питания 115 V, 60 Hz или 230 V, 50 Hz AC

- При работе от источника питания 110 - 120 В, 60 Гц, установите переключатель на 115 V.

При работе от источника питания 220 - 240 В, 50 Гц, установите переключатель на 230 V.

Установки питания Mania SCX700

- Модели Mania SCX700 с помощью переключателя на коммутационной панели, могут быть установлены на работу от источника питания 230 или 240 В, 50 Гц. При работе от источника питания 220 - 230 В, используйте установку 230 V, при работе от источника питания 230 - 240 В, используйте установку 240 V.

Кабель питания должен быть оснащен вилкой с заземляющим контактом. Проконсультируйтесь с квалифицированным электриком, если у Вас возникают какие-либо сомнения.

Согласно схеме вилки сетевого шнура, подсоедините соответствующие провода к нулю, фазе и земле. Нижеследующая таблица содержит наиболее общеупотребительные обозначения:

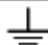
<i>Провод (ЕС)</i>	<i>Провод (США)</i>	<i>Контакт</i>	<i>Обозначение</i>
коричневый	черный	фаза	L
синий	белый	ноль	N
желто-зеленый	зеленый	земля	

Таблица 1: разводка провода

Монтаж прибора

Mania SCX600/700 должен быть установлен с помощью регулируемой U-образной скобы. Не устанавливайте прибор никаким другим образом, так как это может привести к его перегреву.

U-образная скобка может быть закреплена либо на ровной поверхности, либо установлена на монтажную скобу. Соответствующие монтажные скобы можно приобрести у дилера Martin.

Внимание: Проверьте, что все крепежные узлы прибора надежно закреплены. Всегда используйте дополнительные средства безопасности, такие как страховочный трос.

• Не допускайте нахождения людей ниже места проведения работ в процессе установки или обслуживания прибора.

1. Проверьте, что вокруг прибора есть свободное пространство минимум 1 м от освещаемой поверхности и по крайней мере 0.3 м от любых воспламеняющихся материалов. Убедитесь, что вокруг вентиляционных отверстий есть минимум 0.1 м свободной пространства.

2. Проверьте, что несущая конструкция в состоянии выдержать нагрузку в 10 раз превышающую вес прибора. Надежно закрепите подвес на скобе болтом M12 и зафиксируйте, как рекомендует производитель подвеса, через отверстие в центре скобы.

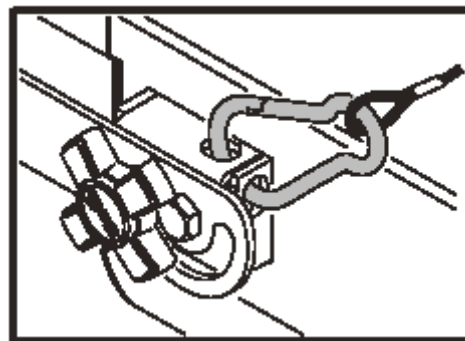
3. Если вы устанавливаете прибор непосредственно на несущую конструкцию, проверьте, что крепежные болты и конструкция, на которую производится монтаж, в состоянии выдержать нагрузку, по меньшей мере в 10 раз, превосходящую вес прибора. Прибор может быть закреплён с использованием любой из нижеследующих позиций:

- четыре 6.5 мм отверстия сбоку U-образной скобы.
- два 8 мм отверстия в верхней части U-образной скобы.
- одно 13 мм отверстие в верхней части U-образной скобы.

4. Проверьте, что несущая конструкция, в состоянии выдержать вес, в 10 раз, превышающий общий вес установленных приборов, монтируемых кабелей, дополнительного оборудования и т. д.

5. Установите страховочный трос, который может выдержать 10-ти кратный вес прибора. пропустите его через крепежную скобу и закрепите на корпусе устройства.

6. Немного освободите фиксирующие болты и установите прибор под нужным углом. Затяните фиксирующие болты до упора.



место крепления страховочного троса

Создание канала передачи данных для работы по протоколу DMX или синхронизированной работы

Последовательный канал передачи данных необходим в следующих случаях:

- Запуск светового шоу на одном или более приборах с использованием DMX контролера, или
- запуск синхронизированного светового шоу на двух или более приборах (работа в режиме master / slave)

Приборы на канале передачи данных должны быть соединены последовательно в линию, с максимальным расстоянием 500 м и с максимальным количеством приборов до 32. При эксплуатации более 32 приборов или более 500 метров, или для добавления ответвлений, используйте оптический изолированный усилитель - разветвитель, например Martin RS-485 Opto-Splitter (P/N 90758060).

Для надежной передачи данных необходим соответствующий кабель. Стандартный микрофонный кабель не обеспечивает надежную передачу данных DMX на длинные расстояния. Для получения лучших результатов, используйте кабель с как минимум одной витой парой, специально разработанный для приложений RS-485. Ваш дилер Martin поможет подобрать кабель подходящего качества с различной длиной.

Подключение последовательного канала передачи данных

Подключения данных прибора имеют разъемы типа XLR, с разводкой контактов 1 на землю, контакта 2 на сигнал - (холодный) и контакта 3 на сигнал + (горячий). Это стандартная конфигурация для устройств, работающих по протоколу DMX.

Для подключения прибора к контролеру и / или приборам другого типа, может потребоваться один или более кабелей адаптера, так как на некоторых приборах могут быть 5-ти контактные разъемы XLR, а на некоторых может быть обратная полярность сигнала (то есть контакт 2 - горячий, а контакт 3 - холодный). Полярность разъема обычно указывается на устройстве или в руководстве пользователя.

Переходник с 5 контактов на 3		Переходник с 3 контактов на 5.		Переходник обращения фазы с 3 контактов на 3	штекер оконечного сопротивления DMX (мама)	Штекер оконечного сопротивления (папа)
Male	Female	Male	Female	Male	Female	Female XLR
1	1	1	1	1	1	1
2	2	2	2	2	2	2
3	3	3	3	3	3	3
4			4			
5			5			
P/N 11820005		P/N 11820004		P/N 11820006	P/N 91613017	P/N 91613018

Разъемы DMX и полярность

Для подключения канала передачи данных

1. Отключите все устройства от питания
2. Если предполагается использовать контролер DMX, проведите кабель данных от разъема выхода данных контролера DMX к разъему входа данных первого прибора. Если контролер имеет 5-ти контактный выходной разъем, то в этом случае используйте переходник кабеля с 5-ти контактного штырькового на 3-х контактный штепсельный (P/N 11820005)
3. Если предполагается запускать приборы в режиме master / slave то в разъем входа данных IN первого прибора установите штекер оконечного сопротивления DMX (P/N 91613018)

4. Подключите кабель данных в разъем выхода OUT первого прибора и в разъем входа IN на следующем устройстве. Продолжите подключение выходов - входов до 32 устройств Mania SCX500.
5. На последнем приборе, установите на выход данных штекер оконечного сопротивления. (может быть приобретена у дилера Martin: P/N 91613017). Штекер оконечного сопротивления устанавливается на разъем XLR с запаянным между контактами 2 и 3 резистором на 120 Ом 0.25 Ватт.

3. Работа

Mania SCX600/700 поставляется в режиме DMX с установленным DMX адресом 1. Если не используется контролер DMX, то перед началом работы, необходимо установить прибор на режим автоматической работы или музыкальной активации. Ниже дается подробное описание выполнения этой операции.

После выполнения правильной и безопасной установки Mania SCX500, подайте на него питание с помощью переключателя питания. Прибор будет обнулен.

На дисплее высветятся следующие сообщения:

1. -OK -
2. Имя прибора
3. Номер версии программного обеспечения
4. RST

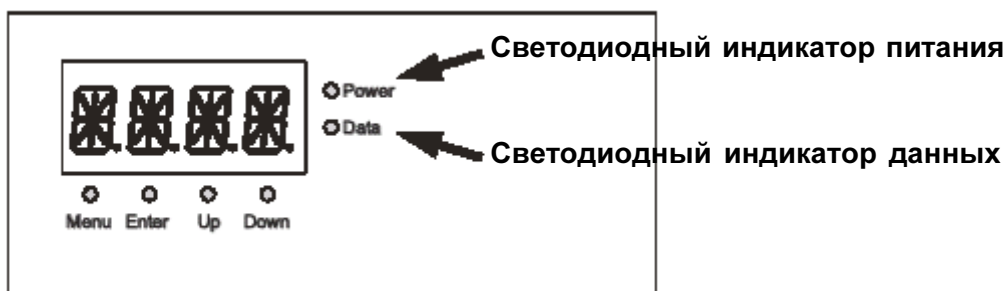
При успешном обнулении прибора, на дисплее высветится либо DMX адрес, либо SA-M (автономный режим музыкальной активации) или SA-A (автономный режим автоматической активации)

Появление другого сообщения (смотрите раздел «Сообщения об ошибках» на стр. 21) указывает на ошибку обнуления питания. В этом случае, выключите устройство, подождите несколько секунд и включите устройство вновь. Если на дисплее по-прежнему не появляется сообщение **ошибки** обратитесь к дилеру Martin.

Mania SCX500 имеет три рабочих режима:

Панель управления и меню

Вы можете установить DMX адрес прибора Mania SCX600/700, изменить персональные настройки прибора и вручную управлять эффектами с помощью меню на панели управления. Смотрите также обзор, напечатанный на приборе и в разделе «Меню Управления» на стр 41.



панель управления

Для входа в режим меню, нажмите на кнопку [Menu]. С помощью кнопок [Up] и [Down] просмотрите пункты меню. Для выбора функции или подменю, нажмите на кнопку [Enter]. Для выхода из режима функции или меню, нажмите на кнопку [Menu].

Музыкальная активация, автоматический запуск и режимы DMX

Mania SCX600/700 имеет три основных рабочих режима:

Музыкальная активация: в этом режиме световые эффекты запускаются в такт музыки. Для синхронизации нескольких приборов, установите один мастер прибор в режим музыкальной активизации, а другие приборы установите в режим DMX

Автоматический запуск: в этом режиме прибор запускает заводское динамическое световое шоу, использующее все эффекты приборы, запускаемые по случайной программе. Для синхронизации нескольких приборов, установите один мастер прибор в режим музыкальной активизации, а другие приборы установите в режим DMX

Режим DMX: в этом режиме, приборы получают управляющие сигналы по последовательному кабелю передачи данных. Они отвечают на сигналы управления с контролера DMX (или другого прибора, установленного в режим мастера).

Выбор рабочих режимов

Заводская установка адреса DMX для Mania SCX600/700 сделана на адрес 1. Если предполагается использовать прибор без контролера DMX, необходимо установить его в режим автоматического запуска или музыкальной активации.

Для переключения между режимами DMX, автоматической и музыкальной активацией:

1. подайте питание на прибор и подождите, пока с дисплея не исчезнет сообщение

RST. Теперь прибор обнулел.

2. Нажмите однократно на кнопку Mode для входа в меню управления.

3. С помощью кнопок [Up] и [Down] перейдите к опции MODE. Нажмите однократно на кнопку [Enter] для входа в меню режима работы.

4. С помощью кнопок [Up] и [Down] переключитесь между режимами:

- NORM (режим DMX)
- SA-A (Автоматический режим)
- SA-M (Музыкальная активация)

5. Нажмите [Enter]. Прибор перейдет в выбранный режим. После выключения прибора и последующего включения, выполняется запуск последнего установленного режима.

Синхронизированная работа автоматического запуска и музыкальной активации

Можно установить несколько приборов на последовательном канале передачи данных для их запуска от сигнала автоматического запуска или музыкальной активации с одного прибора. Эта функция позволяет осуществить синхронизацию работы без использования контролера DMX. Прибор, посылающий сигнал - это «мастер» прибор, а приборы, принимающие сигналы - это «Slave» (ведомые) приборы.

Важно! На канале передачи, в качестве мастер устройства должно быть установлено только одно: при установке 2 мастер устройств, или наличии и мастер устройства и DMX контролера, система может быть повреждена.

Настройка синхронной работы

Для установки Mania SCX600/700 в режим синхронной работы:

1. Проверьте, чтобы все ведомые приборы были установлены в режим DMX.

2. Выберите один прибор для работы в качестве мастера и установите его в автоматический режим или режим музыкальной активации. (смотрите раздел «Выбор режимов работы» на стр. 15).

3. При приеме мастер сигнала на ведомых приборах, они автоматически начнут работать в режиме slave. На их панелях управления загорится зеленый светодиодный индикатор Данных (Data), показывающий, что они осуществляют прием управляющих данных.

При выключении и включении питания, приборы возвращаются к ранее сделанным установкам режима работы. Поэтому необходимо установить приборы в качестве мастер / ведомых только один раз.

Работа с DMX контролером

Установка режима DMX 1 или 2

Возможна установка двух режимов DMX: режим DMX 1 (обычный) и режим DMX 2 (расширенный). В режиме 2 используется четыре дополнительных DMX канала. Два из этих каналов позволяют выбрать предварительно запрограммированное панорамирование, наклон и макросы эффектов, а два остальных канала позволяют установить скорость панорамирования, наклона и перемещения эффектов с контролера DMX. Mania SCX600/700 поставляется с установленным режимом DMX 2.

- Mania SCX600 использует 7 каналов в режиме DMX 1, и 11 каналов в режиме DMX 2.
- Mania SCX 700 использует 6 каналов в режиме DMX 1, и 10 каналов в режиме DMX 2.

Для переключения между режимами DMX 1 и 2.

1. Включите питание прибора и дождитесь обнуления устройства.
2. На панели управления, нажмите на кнопку [Menu]. Затем с помощью кнопок [Up] и [Down] перейдите к опции PSET (персональная настройка) и нажмите [Enter].
3. Используйте кнопки [Up] и [Down] для переключения между режимами Mod 1 и Mod 2 и нажмите [Enter] для сохранения настройки.

Установка адресов DMX

При использовании DMX контролера, необходимо установить для каждого прибора адрес DMX. Адрес DMX, или канал запуска, это первый канал, используемый для приема инструкций с контролера.

Для отдельного управления, каждому прибору должен быть назначен свой собственный адрес DMX и каналы управления. Если прибор SCX600 установлен на режим DMX2, и вы присваиваете ему адрес DMX 101, то он будет использовать каналы 101-111 включительно. Канал 112 используется для следующего прибора. Прибор SCX700 в режиме DMX 2 с адресом 101 будет использовать каналы 101 - 110 включительно. Канал 111 будет использоваться для следующего прибора.

Приборы с одинаковым адресом будут принимать одинаковые инструкции и соответственно работать идентично. Два прибора с одинаковыми DMX адресами могут быть установлены таким образом, что панорамирование будет зеркальным отображением другого. Чтобы получить такой эффект, используйте настройки в меню управления для инвертирования панорамирования на одном из приборов (смотрите раздел «Перемещение» на стр 21).

Заводская установка адреса DMX сделана на 1. Установка адресов DMX:

1. Выберите подходящие адреса DMX для всех приборов по каналу передачи данных. В одной области DMX доступно 512 каналов.
 2. Включите питание на приборах по каналу передачи данных DMX и подождите пока будет выполнено обнуление.
 3. Нажмите [Menu] для входа в главное меню.
 4. Выберите с помощью кнопок [Up] и [Down] опцию *Addr*. Нажмите [Enter].
 5. Выберите с помощью кнопок [Up] и [Down] адрес. Нажмите [Enter].
 6. Нажмите [Menu] для возврата в главное меню.
- При выключении и включении питания, устройство запоминает адреса DMX.

Опции управления DMX

Обзор команд и каналов DMX дается на стр. 35.

В режимах DMX 1 и 2 возможно управление следующими функциями:

Обнуление: все эффекты могут быть обнулены на индексные позиции с контролера с помощью канала 1. На выполнение команды обнуления требуется около 5 секунд.

При обнулении устройства через DMX, на дисплее появляется индикация *RST*

Затемнение и полное отключение: Оба прибора SCX600 и SCX700 могут быть полностью отключены с помощью шторки на канале 1. Шторка может быть также установлена на операцию музыкальной активации.

Прибор Mania SCX600 имеет диммер в диапазоне от 0% (полное отключение) до 100% с помощью канала 2.

Обратите внимание, что для тушения лампы прибора Mania SCX700, на канале 1 должно быть установлено значение DMX от 240 до 247 в течение как минимум 5 секунд. При тушении лампы, необходимо подождать восемь минут перед ее повторным поджигом.

Колесо цвета и его вращение: цветное колесо имеет 9 полноцветных фильтров плюс белый (нет фильтра). Колесо может быть позиционировано на получение полных цветов, прокручено для получения эффектов разделения цветов, также оно может вращаться постоянно в любом из направлений с различной скоростью, или установлено в режим музыкальной активации.

Позиция колеса гобо и вращение: колесо гобо использует 7 вращающихся гобо плюс открытую позицию. Вращающиеся гобо могут быть выбраны, разбиты на различные скорости и установлены на режим музыкальной активации.

Вращающиеся гобо: Возможно управление скоростью и вращением гобо. Гобо также могут быть установлены в режим вибрации, или музыкальной активации.

На Mania SCX700, угол гобо может быть индексирован, то возможна установка точного угла.

Панорамирование: зеркало сканера панорамируется примерно на 198°.

Наклон: зеркало сканера наклоняется примерно на 72°.

В режиме DMX2, на четырех дополнительных каналах возможно управление следующими дополнительными функциями:

Макросы: на устройстве доступен ряд встроенных макропрограмм для управления панорамированием / наклоном и другими эффектами по двум отдельным каналам. Макросы - это профессионально разработанные программы, которые используют все эффекты устройства для создания полного светового шоу с минимальным пользовательским программированием.

Скорость панорамирования / наклона и скорость эффектов: Скорость панорамирования и наклона зеркала в приборе, а также скорость смены эффектов может быть отрегулирована по двум дополнительным каналам. Выбор скорости позволяет установить времена постепенного изменения с помощью контролеров DMX и не использовать программирование времени постепенного изменения (время постепенного изменения - это время, которое требуется для смены эффектов от одной сцены к следующей). При выборе слежения на этих каналах, время постепенного изменения определяется контролером DMX.

Не уверены относительно скорости и слежения?

Как правило, необходимость установки прибора на слежение возникает при использовании запрограммированных времен слежения или макросов на контролере DMX. Если вы не используете запрограммированные времена постепенного изменения или макросы, то в этом случае выберите скорость эффектов.

Тем не менее, если вы используете времена постепенного изменения на контролере и должны установить прибор на слежение, но динамика эффектов получается грубой и неравномерной, то в этом случае обнуление на контролере времен постепенного изменения и выбор скорости эффектов может дать сглаживание динамики.

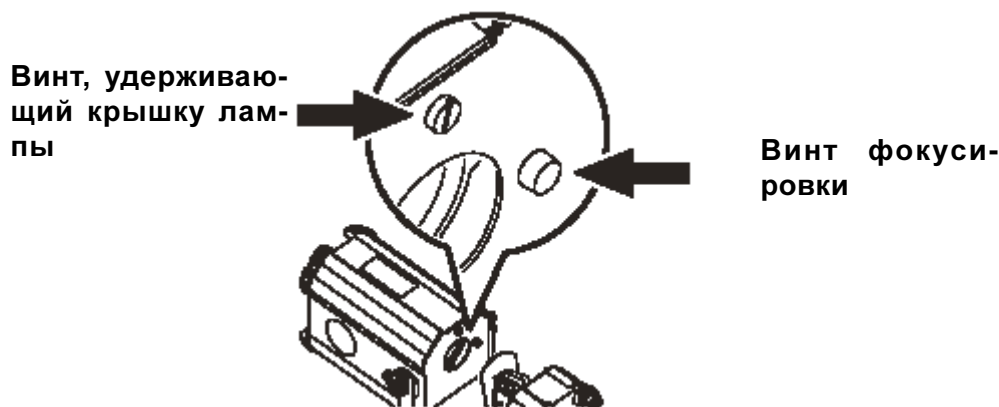
Динамика эффектов устанавливается на слежение в том случае, если прибор находится в режиме DMX 1 а также по умолчанию.

Индикатор сигнала DMX

При получении Mania SCX600/700 верного сигнала DMX, загорится зеленый светодиодный индикатор данных Data, показывающий, что прибор принимает управляющие данные.

Фокусировка прибора

Во время фокусировки прибора никогда не смотрите прямо на световой поток. Фокус прибора подстраивается при помощи винта регулировки, расположенного рядом с апертурой линзой. Не перепутайте с винтом удерживающим крышку лампы.



Регулировка уровня музыкальной чувствительности

В режиме автономной музыкальной активации, прибор запускает динамическое световое шоу в такт музыке. Для получения оптимальной синхронизации с музыкой, чувствительность может быть отрегулирована.

Регулировка чувствительности:

1. Включите питание, установите прибор в режим музыкальной активации и в воспроизведите обычный музыкальный трек на обычной громкости.
2. Нажмите один раз на кнопку [Menu] и используйте кнопки [Up] и [Down] для перехода к опции **UTIL**. Нажмите [Enter] и перейдите к опции **MLEV** (меню уровня музыки). Нажмите [Enter].
3. Заводская установка прибора сделана на уровень 7. Вы можете отрегулировать уровень чувствительности с помощью кнопок [Up] и [Down]. Выберите значение из диапазона от LE1 до LE 16. Установка уровня 1 дает самую высокую чувствительность. Нажмите [Enter] для активации выбранного уровня.
4. Повторите шаг 3 до тех пор, пока не найдете уровень, который даст наилучший отклик на музыкальный ритм.
5. Нажмите [Menu] для сохранения настроек и выйдите из меню уровня музыки. При включении и выключении прибора сделанные установки сохраняются.

4. Панель управления

Следующие функции панели управления описаны ранее в данном руководстве:

- Выбор музыкальной активации или автоматического запуска (см. стр. 15)
- переключение между режимами DMX 1 и 2 (см. стр. 17).
- Установка адреса DMX (смотрите стр. 17).
- установка уровня музыкальной чувствительности для режима работы музыкальной активации (см. стр. 20).

В этом разделе дается описание других опций панели управления для настройки поведения прибора (смотрите также раздел «*Меню управления*» на стр. 41, для просмотра полного описания функций панели управления).

Перемещение

Меню инвертирования панорамирования и наклона *PATI* позволяет инвертировать динамику панорамирования (*PINV*) и наклона (*TINV*). Эти опции могут пригодиться в ситуации, когда вы хотите, чтобы некоторые приборы работали зеркально по отношению к приборам с таким же адресом DMX или при инсталляции прибора в другой ориентации после завершения программирования светового шоу.

Считывание информации

Меню информации *INFO* предоставляет информацию о количестве часов работы прибора и лампы, а также о версии программного обеспечения.

Общее время работы

Эта информация может быть использована для отслеживания периодов обслуживания.

Это счетчик может быть обнулен. Показывает количество часов подключения к прибору питания с момента обнуления счетчика.

INFO→TIME→HRS→RSET. Нажмите [Enter] для отображения. Нажмите [Up] на 5 секунд для обнуления счетчика.

- Для считывания общего количества часов работы прибора с момента изготовления

INFO→TIME→HRS→TOTL. Нажмите [Enter] для отображения.

Время работы лампы

Эта индикация может быть использована для мониторинга срока службы лампы для обеспечения своевременной замены. Этот счетчик в меню может быть обнулен. Показывает количество часов работы лампы с момента обнуления счетчика.

`INFO→TIME→L HR→RSET`. Нажмите [Enter] для отображения. Нажмите [Up] на 5 секунд для обнуления счетчика при каждой замене лампы.

`INFO→TIME→L HR→TOTL`. Для считывания общего количества часов работы прибора с момента изготовления `INFO→TIME→HRS→TOTL`. Нажмите [Enter] для отображения.

Счетчик количества запусков / поджигов лампы

`INFO→TIME→LST→RSET` - обнуляемый счетчик запуска. Прибор SCX600 показывает количество включений прибора с момента последнего обнуления счетчика. SCX700 показывает количество поджигов лампы с момента последнего обнуления счетчика. Нажмите [Enter] для показа. Нажмите [Up] на 5 секунд для обнуления счетчика при каждой замене лампы.

`INFO→TIME→LST→TOTL` показывает общее количество запусков (SCX600) или поджигов лампы (SCX700) с момента изготовления.

Версия программного обеспечения

`INFO→VER` отображает номер версии программного обеспечения прибора. Версия программного показывается на короткое время и при включении прибора.

Ручное управление

Меню ручного управления (MAN) предоставляет команды для обнуления прибора (RST), а также поджига (L ON), и тушения лампы `L OFF`. Также это меню дает возможность позиционирования и перемещения отдельных эффектов.

Тестирование эффектов

Тестовая последовательность (`TSEQ→RUN`) запускает все эффекты для обеспечения быстрой проверки характеристики прибора.

Режим загрузки

Команда режима загрузки `UTIL→UPL` подготавливает прибор к загрузке программного обеспечения (смотрите раздел «Загрузка программного обеспечения» на стр. 33).

5. Обслуживание и уход

Прибор Mania SCX600/700 требует самые простые операции по обслуживанию. График обслуживания зависит от условий работы. Рекомендации можно получить у технического персонала Martin.

Любые сервисные операции, не описанные здесь, должны выполняться только квалифицированным специалистом.

Внимание: Вследствие работы лампы, корпус прибора нагревается до высокой температуры! Прежде чем дотрагиваться до него руками или вскрывать прибор необходимо немного подождать не менее 20 минут после отключения.

Внимание! Избыточное количество пыли или дыма от дым-машины вызывают перегрев, ухудшающие качество работы прибора и могут вызвать повреждения. В этом случае прибор гарантийному ремонту не подлежит.

SCX600 лампа

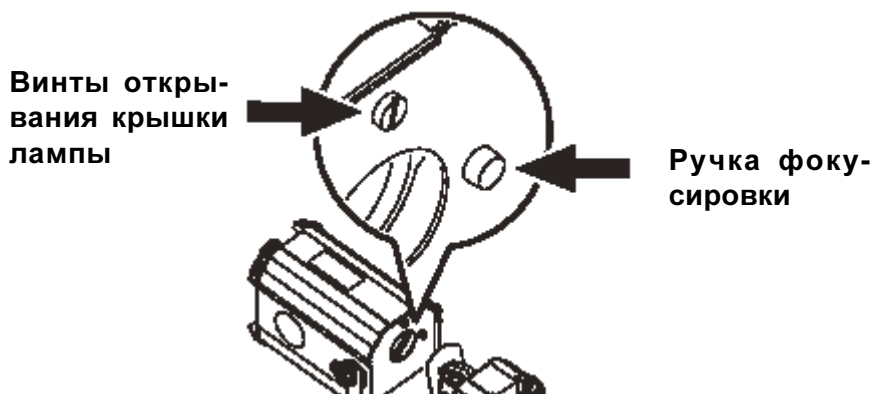
В приборе Mania SCX600 используется галогеновая лампа мощностью 250 Ватт на 24 В со встроенным отражателем.

Внимание! Используйте только указанный тип лампы. Дополнительная информация по замене лампы смотрите раздел «Аксессуары» на стр. 47. Установка лампы другого типа может привести к повреждению прибора.

Замена лампы

1. Отсоедините прибор от сети и дайте ему остыть в течение 20 минут.

2. Удалите крышку лампы, открутив винты и откройте крышку на петлях. Не перепутайте винты фиксации крышки с ручкой регулировки фокусировки.



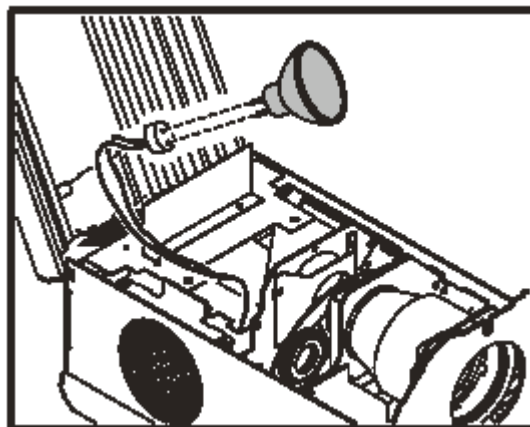
3. Извлеките старую лампу с патроном из лапового патрона и аккуратно, не натягивая никакие провода, извлеките лампу из керамического патрона.

4. Держите новую лампу за основание (не трогайте никакие другие части лампы). Аккуратно вставьте контакты лампы в керамический патрон.

5. Очистите баллон лампы и рефлектор мягкой тканью, в особенности если Вы прикасались к ним руками. Используйте чистую хлопчатобумажную ткань без ворсинок, смоченную в спирте.

6. Аккуратно вставьте патрон с лампой в ламповый патрон. Закройте крышку корпуса, проверьте, чтобы не торчали никакие провода и установите на место винт.

7. Обнулите счетчик времени работы лампы (смотрите раздел «Считывание информации» на стр. 21)



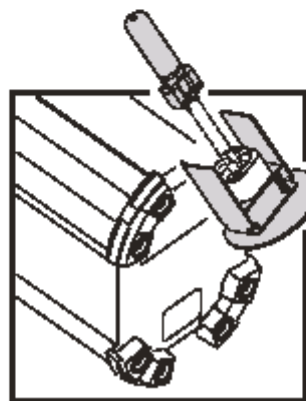
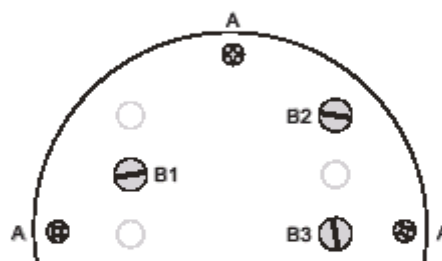
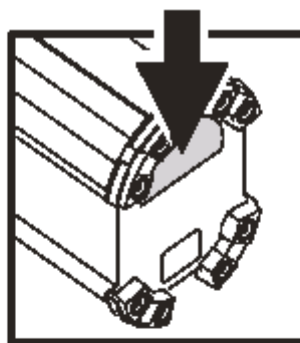
СХ700 лампа

В приборе Mania SCX600 используется разрядная лампа мощностью 150 Ватт. Замену лампы осуществляйте после завершения среднего срока службы, определенного производителем.

Внимание! Используйте только указанный тип лампы. Дополнительная информация по замене лампы смотрите раздел «Аксессуары» на стр. 47. Установка лампы другого типа может привести к повреждению прибора.

Установка лампы SCX700

1. Отсоедините прибор от сети и дайте ему остыть в течение 20 минут.
2. Удалите ламповый патрон, открутив винт А (смотрите рисунок).
3. При замене старой лампы удалите ее из керамического патрона.
4. Держите новую лампу за основание (не трогайте никакие другие части лампы). Аккуратно вставьте контакты лампы в ламповый патрон (смотрите рисунок).
5. Очистите баллон лампы и рефлектор мягкой тканью, в особенности если Вы прикасались к ним руками. Используйте чистую хлопчатобумажную ткань без ворсинок, смоченную в спирте.
6. Установите на место ламповый патрон в прибор. Проверьте, чтобы не торчали никакие провода и установите на место винт.
7. Подключите питание и обнулите счетчик времени работы лампы (смотрите раздел «Считывание информации» на стр. 21)



Регулировка луча

1. Если самая яркая часть луча расположена не в центре.

- отрегулируйте горизонтальное выравнивание лампы с помощью винта В1.
 - Отрегулируйте вертикальное выравнивание лампы с помощью винта В2 и / или В3
2. Если в центре луча имеется чрезмерно горячая точка или темная область, или мощность светового потока слишком низкая, поверните все три винта В1, В2 и В3 на одинаковую величину в том направлении, в котором будет заметно улучшение до тех пор, пока не получите удовлетворительный луч.

Чистка

Чистка оптических деталей

Будьте осторожны при чистке оптических деталей. Поверхности с покрытием - очень хрупкие и небольшие царапины могут быть видны в выходящем потоке света.

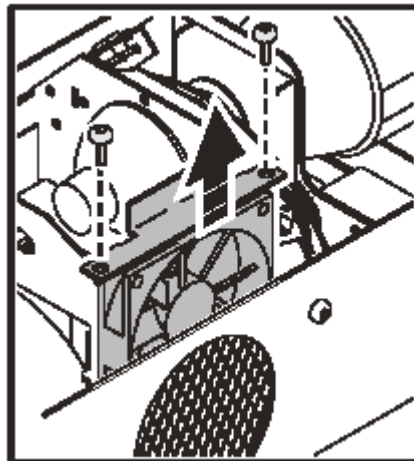
1. Отключите прибор от сети и дайте ему остыть в течение как минимум 20 минут.
2. Удалите крышку лампы, сняв для этого винты и откройте ее.
3. Продувка с помощью пылесоса позволит убрать грязь. Удалите грязь с линз и фильтров с помощью мягкой тряпочки, смоченной изопропиловым спиртом. Может быть также использован обыкновенный стеклоочиститель, но при этом включения могут остаться.
4. Сполосните дистиллированной водой. Смешайте воду с небольшим количеством смягчающего средства, к примеру Kodak Photoflo, которое поможет предотвратить образование штрихов и пятен.
5. Протрите чистой, сухой и безворсовой тканью и продуйте сжатым воздухом.
6. Установите на место крышку модуля лампы перед включением питания.

Очистка вентилятора и вентиляционных отверстий.

Для обеспечения достаточного охлаждения, необходимо периодически вычищать грязь из вентилятора и вентиляционных отверстий. Проверьте, и при необходимости почистите приборы.

1. Отключите кабели питания и данных и дайте прибору остыть в течение как минимум 20 минут.
2. Открутите винты крышки лампы и снимите ее.

3. Удалите два винта с корпуса вентилятора и поднимите вентилятор для обеспечения к нему доступа (смотрите рисунок).
4. Удалите грязь с лопастей вентилятора и вентиляционной решетки с помощью мягкой щетки, ватного тампона или сжатого воздуха.
5. Установите на место вентилятор, убедившись в том, что никакие провода не прищемились.
6. Перед подключением питания, установите на место крышку лампы.



Замена предохранителей

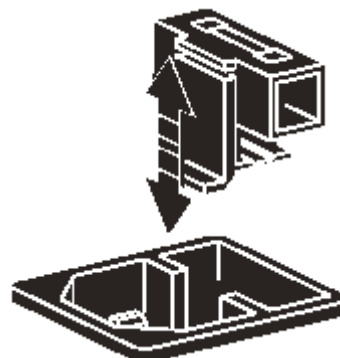
В приборе Mania SCX600/700 используется предохранитель с временной задержкой для защиты от перегрузок. Если прибор подключен к сети и при нажатии переключателя на задней панели прибора лампа не загорается, это может свидетельствовать о том, что предохранитель сгорел.

Если предохранители сгорают регулярно, в данном случае требуется вмешательство квалифицированного специалиста.

Никогда не работайте в обход предохранителя и не пытайтесь заменить его на предохранитель с другими характеристиками.

Замена предохранителя.

1. Отключите прибор от питания и дайте ему остыть в течение как минимум 20 минут.
2. Откройте гнездо предохранителя (расположен рядом с местом подключения кабеля питания) при помощи плоской отвертки и выньте предохранитель.
3. Замените предохранитель на аналогичный. См. номиналы предохранителя в разделе «Спецификация» настоящего руководства.
4. Закройте гнездо предохранителя.
5. Если предохранители продолжают перегорать, то это возможно вызвано неисправностью. Отключите прибор от питания и кабеля данных и проконсультируйтесь в техническом центре обслуживания Martin.

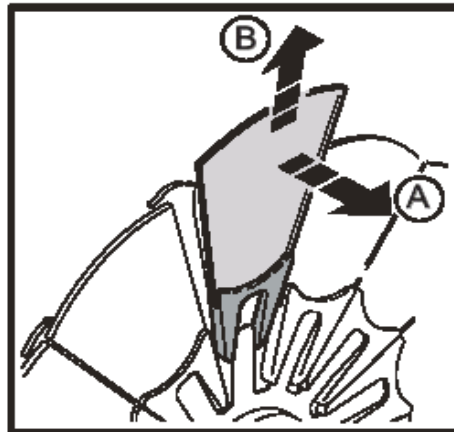
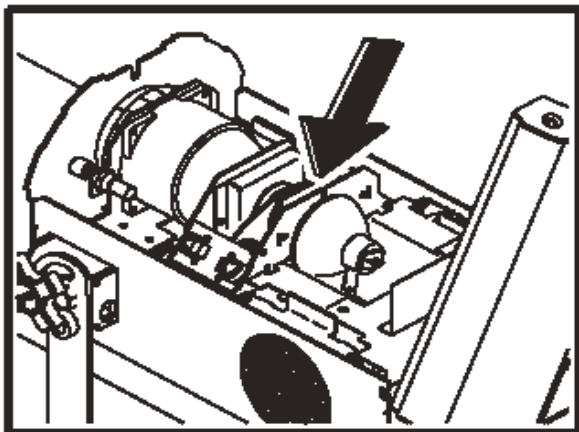


держатель предохранителя

Замена цветного фильтра

Установленные в Mania SCX600/700 цветные фильтры являются стандартными заменяемыми позициями.

При замене фильтров оденьте хлопчатобумажные перчатки, чтобы избежать попадания грязи с пальцев.



Для замены фильтра:

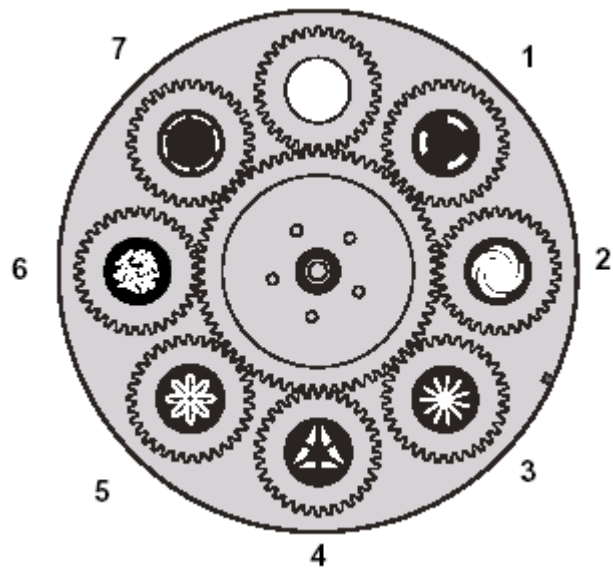
1. Отключите прибор от питания и дайте ему остыть в течение 20 минут.
2. Открутите винты крышки лампы и откройте крышку.
3. Смотрите иллюстрацию выше. Цветовое колесо находится перед лампой. Аккуратно вытяните фильтр (A) и сдвиньте его вверх и наружу из колеса (B).
4. Задвиньте новый фильтр вниз на зажим
5. Проверьте, что надежность закрепления нового фильтра и установите наместо крышку лампы перед подключением питания.

Вращающиеся гобо

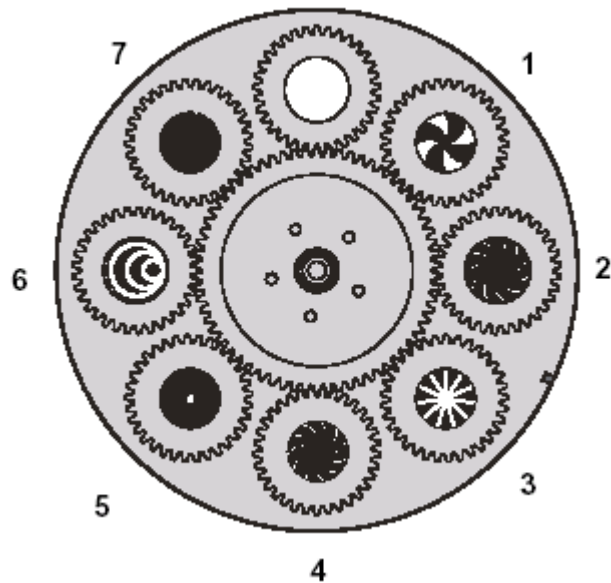
Установленные в Mania SCX600/700 вращающиеся гобо являются стандартными заменяемыми позициями. Дополнительные гобо могут быть приобретены у дилеров Martin.

Гобо SCX600 (вид со стороны линз)

Гобо SCX700 (Вид со стороны линз)



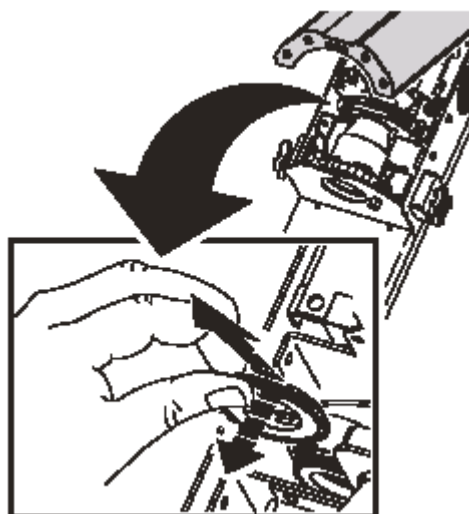
SCX600 гобо (вид со стороны линз)



SCX600 гобо (вид со стороны линз)

Для замены гобо:

1. Отключите прибор от питания и дайте ему остыть в течение как минимум 20 минут.
2. Открутите винт, удерживающий крышку лампы и откройте ее.
3. Смотрите иллюстрацию справа. Аккуратно вытяните гобо из колеса гобо и сдвиньте его вверх и наружу из колеса.
4. Задвиньте новое гобо и аккуратно толкните его вперед к колесу, чтобы оно защелкнулось на месте. Проверьте надежность удерживания гобо.
5. Установите на место крышку лампы перед подключением питания.



Ориентация гобо

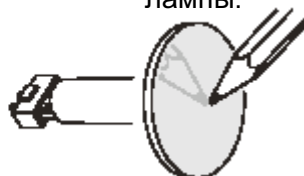
Фокусировку легче сохранять в том случае, если все облицованные гобо в приборе установлены своей облицовкой как можно ближе к той же плоскости фокуса. Облицованные гобо в Mania SCX600/700 установлены на заводе облицованным сторонами, обращенными от лампы. При наличии риска того, что перегрев повредит пользовательские облицованные гобо, в первую очередь надо убедиться что более отражающие стороны направлены к лампе. Если вы не сомневаетесь, установите пользовательские облицованные гобоа более отражающей стороной в сторону лампы или проконсультируйтесь с дилером Martin или поставщиком гобо.

Более отражающая сторона направлена к лампе.



Для уменьшения риска перегрева или повреждения гобо, установите гобо с покрытием таким образом, чтобы к лампе была обращена более отражающая сторона

Менее отражающая сторона направлена от лампы.



Менее отражающая сторона облицованного гобо будет поглощать меньше тепла при обращении ее от лампы.

Для определения покрытия на одной из сторон гобо, поднесите к ней какой-либо предмет. На стороне без покрытия, между объектом и его отражением будет некоторое расстояние, и край гобо будет смотреться так, как если бы вы смотрели на него сквозь стекло.

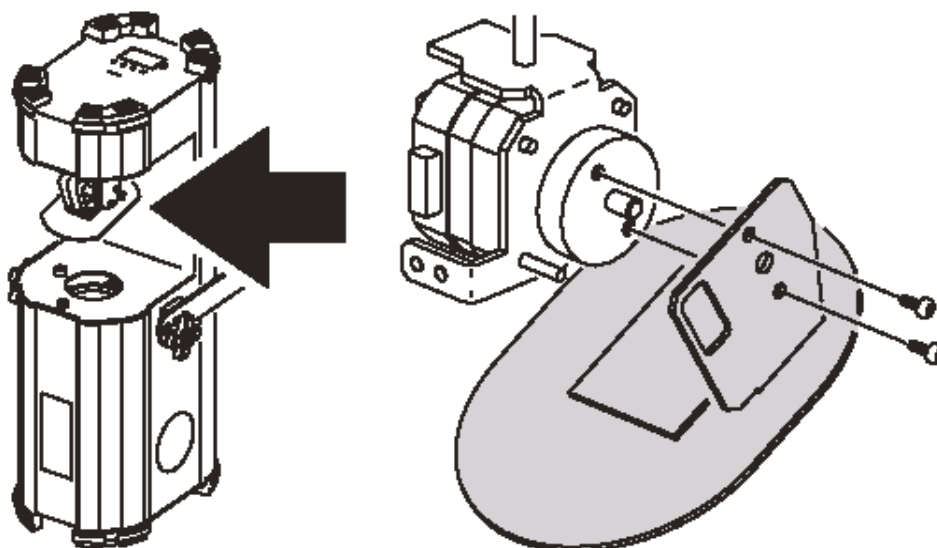


сторона
без по-
крытия-
рона

сторо-
на с по-
крыти-
ем

Удаление зеркала

Вы можете удалить движущееся зеркало без нарушения его калибровки, удалив два винта, удерживающих монтажную плату зеркала и оставить сплавной монтажный диск на валу мотора нетронутым (смотрите иллюстрацию).



Сообщения об ошибках

При возникновении внутренней ошибки, на цифровом дисплее появляются следующие сообщения:

- **COER** - простой колеса цвета
- **GOER** - простой колеса гобо

На Mania SCX700, в случае ошибки высвечивается дополнительное сообщение:

- **RGER** - простой вращения гобо

При появлении сообщения об ошибке, попробуйте выключить прибор и затем вновь включить его для обнуления.

Если проблема остается, обратитесь к дилеру Martin.

На приборе Mania SCX700 появляется сообщение HOT в том случае, если вы пытаетесь зажечь лампу через протокол DMX, но восемь минут еще не истекли.

Загрузка Программного обеспечения

Через разъем DMX IN возможно выполнить загрузку нового программного обеспечения прибора Mania SCX600/700 с помощью загрузчика (например Martin MP-2) или компьютера с использованием интерфейса устройства Martin DABS и подходящего программного обеспечения. Самая последняя версия программного обеспечения Mania SCX500 может быть получена в разделе «Поддержка» (Support) на сайте компании Martin SCX500 <http://www.martin.com>.

Для подготовки прибора Mania SCX600/700 к получению нового программного обеспечения, выберите на панели управления **UTIL** → **UPL** и затем выполните инструкции из руководства пользователя по загрузке или воспользуйтесь файлом помощи. Если прибор не может выполнить обычную загрузку программы, может быть запущен режим жесткой загрузки для выполнения принудительного обновления программы. Для запуска жесткой загрузки, нажмите и удерживайте кнопку [Menu] и [Enter] при включении питания. Когда Mania SCX600/700 находится в режиме жесткой загрузки, мигает светодиодный индикатор данных.

Если вы испытываете затруднения при загрузке обновления, проконсультируйтесь с дилером Martin

6. Устранение возможных неисправностей.

Проблема	Возможная причина	Устранение
Один или более приборов не работают	Не подается питание на прибор	Проверьте включение питания и подключение шнуров
	Неисправный предохранитель	Замените предохранитель
Обнуление приборов выполнено правильно, но все отклики ошибочны, или не полные	Не подключен контролер	Подключите контролер
	Контакт выхода XLR контролера не соответствует контакту выхода первого прибора в цепи (то есть полярность изменена на обратную)	Установите кабель обращения фазы между контролером и первым прибором в цепи.
Обнуление приборов выполнено правильно, но все отклики ошибочны, или не полные	Плохое подключение канала передачи данных	Проверьте подключения и кабели. Исправьте плохие подключения. Исправьте или замените поврежденные кабели
	Канал передачи данных не имеет оконечной нагрузки 120 Ом	Установите вилку оконечной нагрузки и джек выхода на последнем приборе в цепи.
	Неправильная адресация прибора	Проверьте адреса DMX
	Один из приборов работает как мастер устройство	Проверьте установки всех приборов
	Один или несколько приборов - неисправны	Отключайте по одному устройству (отключите оба разъема DMX и соедините их напрямую) до тех пор, пока не восстановится нормальная работа. С неисправным прибором обратитесь в сервисный центр Martin.
На дисплее появляется номер и прибор не запускается в режиме автономного светового шоу	Прибор установлен в режим DMX с показанным адресом DMX	Измените режим DMX прибора на любой другой с помощью переключателя Mode
Ошибка при обнулении эффекта	Для эффекта требуется механическая регулировка	Обратитесь в сервисный центр
Лампа периодически выключается или слишком быстро перегорает	Прибор слишком горячий	Дайте устройству время для остывания
SCX700: невозможно выполнить поджиг лампы после ее тушения с использованием протокола DMX	Активирована 8-ми минутная защитная задержка от повторного поджига	Подождите 8 минут перед повторным поджигом разогретой газоразрядной лампы
Прибор не откликается правильно на ритм музыки при работе в режиме музыкальной активации	Неправильно отрегулирован датчик музыки.	Отрегулируйте регулятор чувствительности до тех пор, пока прибор не будет правильно реагировать на музыкальный ритм.

7. SCX600 протокол DMX

Канал	значение	Процент	Функция
1			Шторка, эффект стробирования, шторка запуска по музыке, обнуление
	0-7	0-2	Шторка закрыта
	8-15	3-5	Шторка открыта
	16-95	4-37	медленное стробирование -> быстрое
	96-103	38-40	Шторка открыта
	104-151	41-59	Случайное стробирование медленное -> быстрое
	152-159	60-62	Шторка открыта
	160-199	63-78	Шторка запуска по музыке
	200-207	79-81	Шторка открыта
	208-247	82-96	Интенсивность запуска музыки
	248-251	97-98	Шторка открыта
	252-255	99-100	Обнуление (Удерживайте на 5 секунд для отключения и обнуления)
2			Диммер
	0-255	0-100	0-100%
3			Позиции цветового колеса, music triggered color chase
			Непрерывное вращение позиций цветового колеса
	0	0	Белый
	12	4	Color 1 Синий B04
	24	9	Color 2 Красный B14
	36	14	Color 3 Желтый B02
	48	18	Color 4 Пурпурный B12M
	60	23	Color 5 Голубой B05
	72	28	Color 6 Зеленый B08
	84	33	Color 7 Оранжевый B09
	96	37	Color 8 Congo B13
	108	42	Color 9 Pink B16
			Индексированные позиции цветового колеса
	120-128	47-50	Белый
	129-135	51-52	Color 1 Синий B04
	136-142	53-55	Color 2 Красный B14
	143-149	56-58	Color 3 Желтый B02
	150-156	59-61	Color 4 Пурпурный B12M
	157-163	62-64	Color 5 Голубой B05
	164-170	65-66	Color 6 Зеленый B08
	171-177	67-69	Color 7 Оранжевый B09
	178-184	70-72	Color 8 Congo B13
	185-191	73-74	Color 9 Розовый B16
			Непрерывное вращение цветового колеса
	192-215	75-84	CCW быстрое -> медленное
	216-239	85-93	CCW быстрое -> медленное
			Отслеживание запускаемого музыкой цвета
	240-245	94-96	быстро
	246-250	97-98	Среднее
	251-255	99-100	Медленное

Канал	значение	Процент	Функция
4	Выбор гобо, дрожание гобо, отслеживание запускаемого музыкой гобо		
	Выбор гобо (Установка типа вращения на канале 5)		
	0-15	0 - 5	Открыто
	16-31	6-11	Gobo 1: Segments
	32-47	12-18	Gobo 2: Vortex
	48-63	19-24	Gobo 3: Cartwheel
	64-79	25-30	Gobo 4: Deltawindow
	80-95	31-37	Gobo 5: Red Petals
	96-111	38-43	Gobo 6: Straws
	112-127	44-49	Gobo 7: Flying disc
	Дрожание гобо		
	128-143	50-55	Gobo 1, быстрое дрожание -> медленное
	144-159	56-62	Gobo 2, быстрое дрожание -> медленное
	160-175	63-68	Gobo 3, быстрое дрожание -> медленное
	176-191	69-74	Gobo 4, быстрое дрожание -> медленное
	192-207	75-81	Gobo 5, быстрое дрожание -> медленное
	208-223	82-87	Gobo 6, быстрое дрожание -> медленное
	224-239	88-93	Gobo 7, быстрое дрожание -> медленное
	Отслеживание запускаемых музыкой гобо		
	240-245	94-96	Быстрое
	246-250	97-98	Среднее
	251-255	99-100	Медленное
5	тип вращения гобо, скорость вращения гобо запускаемого музыкой		
	тип вращения гобо (выбор гобо на канале 4)		
	0-7	0 - 2	Останов
	8-77	3-29	вращение CW быстрое -> медленное
	78-147	30-57	Вращение CCW быстрое -> медленное
	148-153	58-59	Останов вращения
	154-223	60-87	CW быстрое -> медленное
	224-239	88-93	дрожание вращения
	Вращение запускаемое музыкой		
	240-245	94-96	Быстрое
	246-250	97-98	среднее
	251-255	99-100	Медленное
6	Панорамирование		
	0 - 255	0 - 100	Левое -> правое (128 = нейтральная позиция)
7	Tilt		
	0 - 255	0 - 100	Вверх -> вниз (128 = нейтральная позиция)
8*	Макросы панорамирования и наклона (только DMX режим 2)		
	0 - 15	0 - 5	Нет макроса
	16 - 31	6 - 11	Макро 1
	32 - 47	12 - 18	Макро 2
	48 - 63	19 - 24	Макро 3
	64 - 79	25 - 30	Макро 4
	80 - 95	31 - 37	Макро 5
	96 - 111	38 - 43	Макро 6
	112 - 127	44 - 49	Макро 7
	128 - 143	50 - 55	Макро 8
	144 - 159	56 - 62	Макро 9
	160 - 175	63 - 68	Макро 10
	176 - 191	69 - 74	Макро 11

192 - 207	75 - 81	Macro 12
208 - 255	82 - 100	Зарезервировано Нет функций

Канал	Значение	процент	Функция
9*	Макросы эффектов (только для режима DMX 2 only)		
0 - 15	0 - 5		Нет макроса
16 - 31	6 - 11		Macro 1
32 - 47	12 - 18		Macro 2
48 - 63	19 - 24		Macro 3
64 - 79	25 - 30		Macro 4
80 - 95	31 - 37		Macro 5
96 - 111	38 - 43		Macro 6
112 - 127	44 - 49		Macro 7
128 - 143	50 - 55		Macro 8
144 - 159	56 - 62		Macro 9
160 - 175	63 - 68		Macro 10
176 - 191	69 - 74		Macro 11
192 - 207	75 - 81		Macro 12
208 - 255	82 - 100		Зарезервировано Нет функции
10*	Скорость панорамирования и наклона (только режим DMX 2)		
0-7	0-2		Слежение (по умолчанию)
8-240	3-94		Быстрое -> медленное
241-245	95-96		Отключение при смене цвета и гобо
246-250	97-98		Отключение при смене панорамирования и наклона
251-255	99-100		Отключение при смене цвета, гобо, панорамирования и наклона
11*	Скорость эффектов (только для режима DMX 2)		
0-7	0-2		Отслеживание (по умолчанию)
8-255	3-100		Быстрое -> медленное

* Каналы 8 - 11 доступны только в режиме DMX 2. В режиме DMX 1, скорость панорамирования и наклона а также скорость эффектов устанавливаются на слежение.

8. Протокол DMX SCX700

Канал	значение	Процент	Функция
1			Шторка, эффект стробирования, обнуление
	0-7	0-2	Шторка закрыта
	8-15	3-5	Шторка открыта
	16-95	4-37	медленное стробирование -> быстрое
	96-103	38-40	Шторка открыта
	104-151	41-59	Случайное стробирование медленное -> быстрое
	152-159	60-62	Шторка открыта
	160-199	63-78	Шторка запуска по музыке
	200-207	79-81	Шторка открыта
	208-219	82-85	включение лампы
	220-239	86-93	Шторка открыта
	240-247	94-96	Выключение лампы (Удерживайте на 5 секунд для отключения и обнуления)

2 **Позиции цветового колеса, music triggered color chase** **Непрерывное вращение позиций цветового колеса**

0	0		Белый
12	4		Color 1 Синий B04
24	9		Color 2 Красный B14
36	14		Color 3 Желтый B02
48	18		Color 4 Пурпурный B12M
60	23		Color 5 Голубой B05
72	28		Color 6 Зеленый B08
84	33		Color 7 Оранжевый B09
96	37		Color 8 Congo B13
108	42		Color 9 Pink B16
			Индексированные позиции цветового колеса
120-128		47-50	Белый
129-135		51-52	Color 1 Синий B04
136-142		53-55	Color 2 Красный B14
143-149		56-58	Color 3 Желтый B02
150-156		59-61	Color 4 Пурпурный B12M
157-163		62-64	Color 5 Голубой B05
164-170		65-66	Color 6 Зеленый B08
171-177		67-69	Color 7 Оранжевый B09
178-184		70-72	Color 8 Congo B13
185-191		73-74	Color 9 Розовый B16
			Непрерывное вращение цветового колеса
192-215		75-84	°W быстрое -> медленное
216-239		85-93	CCW быстрое -> медленное
			Отслеживание запускаемого музыкой цвета
240-245		94-96	быстро
246-250		97-98	Среднее
251-255		99-100	Медленное

Канал значение Процент Функция

3 **Выбор гобо, дрожание гобо, отслеживание запускаемого музыкой гобо**

Выбор гобо (Установка типа вращения на канале 4)

0-7	0 - 2		Открыто
8-15	3-5		Gobo 1: Parasol twist
16-23	6-8		Gobo 2: Plaid dream, cyan B20,

24-31	9-11	Gobo 3: Cartwheel
32-39	12-14	Gobo 4: Plaid dream, think pink B12M
40-47	15-18	Gobo 5: Spiral galaxy
48-55	19-21	Gobo 6: Moons, blue 04
56-63	22-24	Gobo 7: Radial burst

Дрожание гобо

128-143	50-55	Gobo 1, быстрое дрожание -> медленное
144-159	56-62	Gobo 2, быстрое дрожание -> медленное
160-175	63-68	Gobo 3, быстрое дрожание -> медленное
176-191	69-74	Gobo 4, быстрое дрожание -> медленное
192-207	75-81	Gobo 5, быстрое дрожание -> медленное
208-223	82-87	Gobo 6, быстрое дрожание -> медленное
224-239	88-93	Gobo 7, быстрое дрожание -> медленное

Отслеживание запускаемых музыкой гобо

240-245	94-96	Быстрое
246-250	97-98	Среднее
251-255	99-100	Медленное

4 Угол индексации гобо, перемещение вращения гобо, музыкальная активация вращения гобо

Угол индексации гобо (выберите гобо на канале 3)

0-255 0-100 Индексация 0-395°

вращения гобо: установите перемещение (выбор гобо на канале 4)

ле 4)

0-7	0 - 2	Останов
8-77	3-29	вращение CW быстрое -> медленное
78-147	30-57	Вращение CCW быстрое -> медленное
148-153	58-59	Останов вращения
154-223	60-87	CW быстрое -> медленное
224-239	88-93	дрожание вращения

Вращение запускаемое музыкой

240-245	94-96	Быстрое
246-250	97-98	среднее
251-255	99-100	Медленное

5

Панорамирование

0 - 255	0 - 100	Левое -> правое (128 = нейтральная позиция)
---------	---------	---

6

Tilt

0 - 255	0 - 100	Вверх -> вниз (128 = нейтральная позиция)
---------	---------	---

7*

Макросы панорамирования и наклона (только DMX режим 2)

0 - 15	0 - 5	Нет макроса
16 - 31	6 - 11	Macro 1
32 - 47	12 - 18	Macro 2
48 - 63	19 - 24	Macro 3
64 - 79	25 - 30	Macro 4
80 - 95	31 - 37	Macro 5
96 - 111	38 - 43	Macro 6
112 - 127	44 - 49	Macro 7
128 - 143	50 - 55	Macro 8
144 - 159	56 - 62	Macro 9
160 - 175	63 - 68	Macro 10
176 - 191	69 - 74	Macro 11
192 - 207	75 - 81	Macro 12
208 - 255	82 - 100	Зарезервировано Нет функций

Канал	Значение	процент	Функция
8*	Макросы эффектов (только для режима DMX 2 only)		
	0 - 150	5	Нет макроса
	16 - 31	6 - 11	Macro 1
	32 - 47	12 - 18	Macro 2
	48 - 63	19 - 24	Macro 3
	64 - 79	25 - 30	Macro 4
	80 - 95	31 - 37	Macro 5
	96 - 111	38 - 43	Macro 6
	112 - 127	44 - 49	Macro 7
	128 - 143	50 - 55	Macro 8
	144 - 159	56 - 62	Macro 9
	160 - 175	63 - 68	Macro 10
	176 - 191	69 - 74	Macro 11
	192 - 207	75 - 81	Macro 12
	208 - 255	82 - 100	Зарезервировано Нет функции
9*	Скорость панорамирования и наклона (только режим DMX 2)		
	0-7	0-2	Слежение (по умолчанию)
	8-240	3-94	Быстрое -> медленное
	241-245	95-96	Отключение при смене цвета и гобо
	246-250	97-98	Отключение при смене панорамирования и наклона
	251-255	99-100	Отключение при смене цвета, гобо, панорамирования и наклона
10*	Скорость эффектов (только для режима DMX 2)		
	0-7	0-2	Отслеживание (по умолчанию)
	8-255	3-100	Быстрое -> медленное

* Каналы 7 - 10 доступны только в режиме DMX 2. В режиме DMX 1, скорость панорамирования и наклона а также скорость эффектов устанавливаются на слежение.

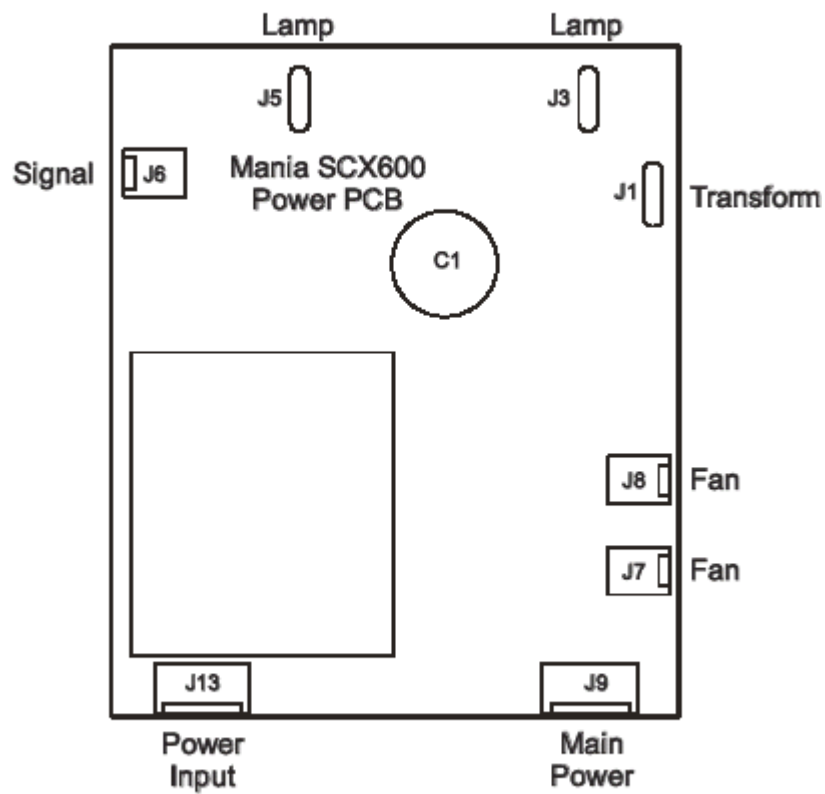
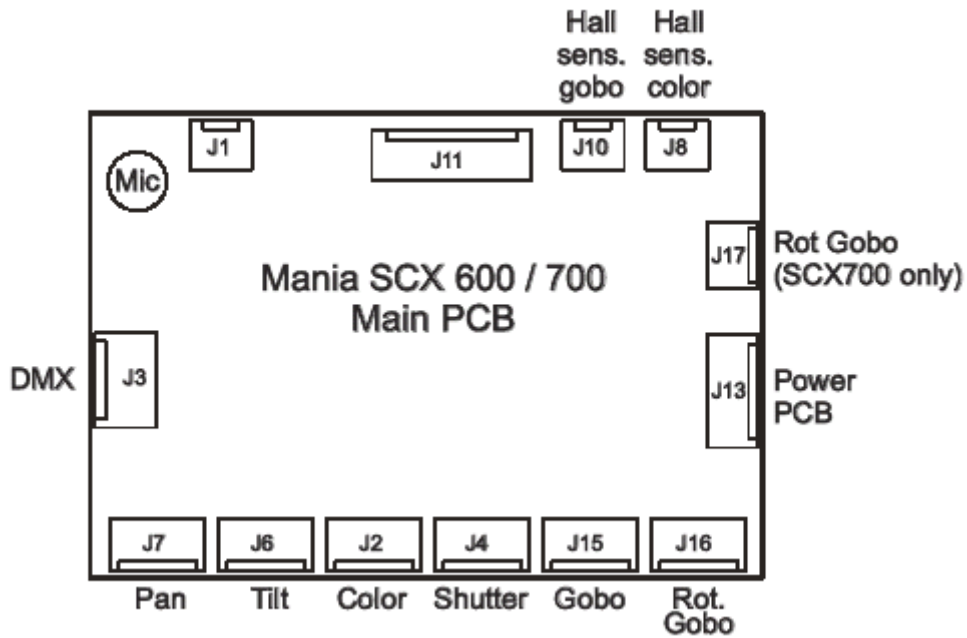
9. Меню управления

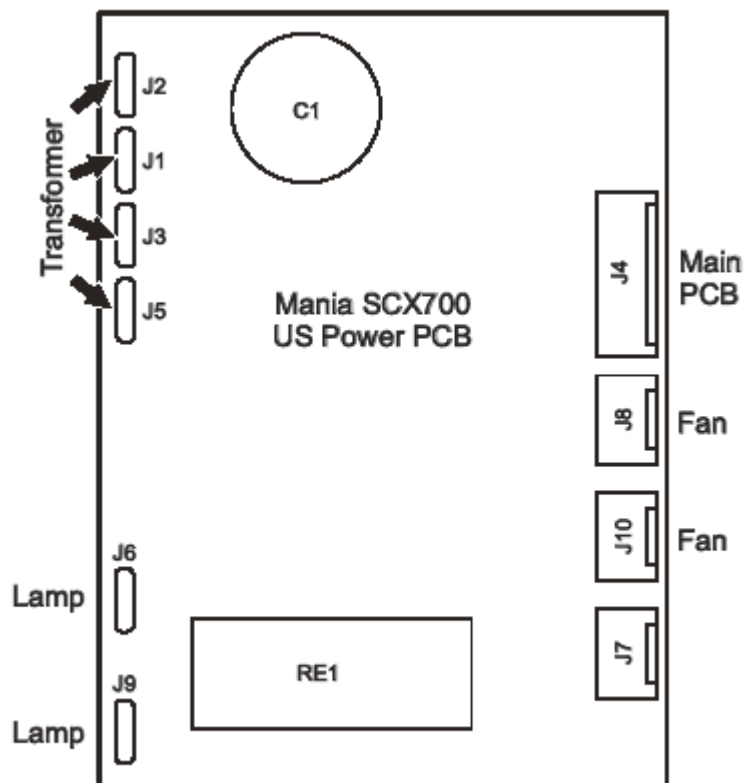
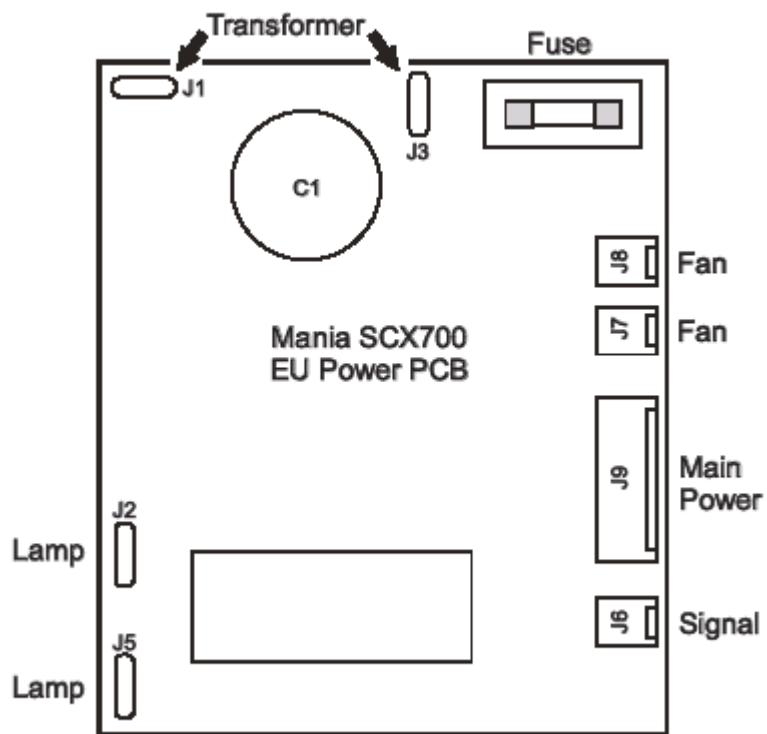
Заводские установки по умолчанию выделены жирным шрифтом

Меню	Пункт	Опции	Примечания (установки по умолчанию выделены жирным шрифтом)
ADDR		1-5 12	Адрес DMX (адрес по умолчанию = 1)
PATI		PINV	Инвертирование панорамирования
		TINV	Инвертирование наклона
PSET		MOD 1	Режим DMX 1 (обычный)
		MOD 2	Режим DMX 2 (Расширенный)
MODE	NORM		Работа под управлением DMX / ведомое устройство
	SA-A		. Автоматический запуск / мастер устройство автоматического запуска
	SA-M		Работа в режиме музыкальной активации / мастер устройство музыкальной активации
INFO	TIME	HRS	TOTL общее количество часов работы с момента изготовления RSET - обнуляемый счетчик. Нажмите [Enter] для отображения часов работы с момента обнуления счетчика. Для обнуления, нажмите кнопку [Up] на 5 секунд.
		L HR	TOTL общее количество часов работы лампы RSET - обнуляемый счетчик. Нажмите [Enter] для отображения часов работы лампы с момента обнуления счетчика. Для обнуления, нажмите кнопку [Up] на 5 секунд.
		L ST	SCX600: TOTL = общее количество запусков (включение питания) SCX700? TOTL общее количество поджигов лампы RSET - обнуляемый счетчик. Нажмите [Enter] для отображения количества запусков / поджигов лампы с момента обнуления счетчика. Для обнуления, нажмите кнопку [Up] на 5 секунд
	VER	X.X.X	Номер версии программного обеспечения

SHUT	RST		Обнуление прибора	
	L ON		Включение лампы	
	L OFF		Выключение лампы	
	SHUT	OPEN		Открыть шторку
		CLOS		Закрыть шторку
		STRF		Быстрый строб шторки
		STRM		Средний строб шторки
		STRS		Медленный строб шторки
	dIM	0-255		Диммер
	COL	UPEN		Цветовое колесо в открытой позиции
		C 1 → C 9		Позиции цветового колеса 1 -> 9
		CW F		Вращение по часовой стрелке – быстро
		CCWF		Вращение против часовой стрелки – быстрое
		CW M		Вращение по часовой стрелке среднее
		CCWM		Вращение против часовой стрелки – среднее
CW S			Вращение по часовой стрелке – медленное	
CCWS			Вращение против часовой стрелки – медленное	
9060	0 → 7 G7RS → G 1RS		Выбор гобо 0 -> 7 Колесо гобо дрожание гобо 7 -> 1	
I/S	0-255		Скорость вращения гобо медленное -> быстрое	
PAN	0-255		Панорамирование слева -> направо	
TILT	0-255		Наклон вверх -> вниз	
TSEQ		RUN	Запуск общего тестирования всего эффектов	
UTIL	UPLD	SURE	Установка прибора в режим обновления программного обеспечения вручную	
	MLEV	LE 1 → LE 16	Уровень музыкальной чувствительности (1 = большая чувствительность, 7 = по умолчанию)	

10. Схема печатной платы





7. Спецификации Mania SCX 500

Физические

Размер (L x W x H)	525 x 172 x 203mm
Высота с установленными скобами	408 mm (14.8 in.)
Вес Mania SCX600 (включая скобы)	12,3 kg
Вес Mania SCX700 (включая скобы)	13.0 kg (14.8 lbs)

Инсталляция

Минимальное расстояние до воспламеняемых предметов	0.1 m (4 in.)
Минимальное расстояние до освещаемой поверхности	1 m (3.3 ft.)
Минимальное расстояние от вентилятора и вентиляционных отверстий	0.1 m (4 in.)

Конструкция

Корпус. сталь и алюминий

Источник света

Лампа Mania SCX600.	24 В, 250 Ватт Галогеновая со встроенным отражателем
Ламповый патрон Mania SCX600.	G5.3
Лампа Mania SCX700.	150 Вт Газоразрядная
Ламповый патрон Mania SCX700.	G12

Регулировка и программирование

автономная работа с музыкальной активизацией (одиночный прибор и синхронизированне мастер - ведомое)	
автономная работа с автоматическим запуском (одиночный прибор и синхронизированне мастер - ведомое)	
DMX управление.	USITT DMX-512 (1990) DMX protocol
DMX каналы Mania SCX600	7 (Режим 1) или 11 (режим 2)
DMX каналы Mania SCX700	6 (Режим 1) или 10 (режим 2)
DMX подключение I/O.	3-pin locking XLR, pin 1 shield, pin 2 cold (-), pin 3 hot (+)

Динамические эффекты

цветовое колесо: 9 взаимозаменяемых дихроичных цветных фильтров плюс открытая позиция.
Вращающееся колесо гобо: 7 Взаимозаменяемых вращающихся гобо.
(SCX600: 5 металлических, 2 стеклянных с покрытием, SCX700: 4 металлических, 3 стеклянных с покрытием)
Индексация угла гобо (только для Mania SCX700)
Вращение гобо и эффекты дрожания.
Электромагнитная шторка с различными частотами эффектов стробирования.
Перемещение зеркала: 198° панорамирования и 72° наклона.
Полнодиапазонный непрерывный диммер (только SCX600).

Оптика

Ручная фокусировка	2 м - 20 м
Угол луча	17,6°

Электрические

Mania SCX600 все модели

Вход.	3-prong IEC male socket
АС питание.	переключаемое, 110-120 V, 60 Hz / 220-240 V, 50 Hz
Предохранитель по питанию.	3.15 AT
Напряжение и ток*	
@ 110 V, 60 Hz	241 W, 2.2 A, PF 0.993
@ 120 V, 60 Hz	278 W, 2.3 A, PF 0.993
@ 220 V, 50 Hz	241 W, 1.1 A, PF 0.995

@ 230 V, 50 Hz 260 W, 1.2 A, PF 0.995
 @ 240 V, 50 Hz 278 W, 1.2 A, PF 0.994

Mania SCX700 EU модель

Вход..... 3-prong IEC male socket
 AC powerпереключаемое, 230 V / 240 V, 50 Hz
 Предохранитель по питанию..... 2 AT
 Напряжение и ток*

@ 220 V, 50 Hz 193 W, 1.0 A, PF 0.955
 @ 230 V, 50 Hz 208 W, 1.0 A, PF 0.942
 @ 240 V, 50 Hz 214 W, 1.0 A, PF 0.945

Mania SCX700 US модель

Вход..... 3-prong IEC male socket
 AC power 115-120 V, 60 Hz
 Предохранитель по питанию.....3.15 AT
 Напряжение и питание*

@ 110 V, 60 Hz 194 W, 1.9 A, PF 0.950
 @ 120 V, 60 Hz 215 W, 2.0 A, PF 0.905

Возможно отклонение +/- 10% от приведенных значений.

Все измерения сделаны при номинальном напряжении. Напряжение в сети может изменяться в пределах +/-10%.

Термические

Максимальная окружающая температура (Ta) 40° C (104° F)
 Максимальная температура поверхности..... 80° C (176° F)

Одобрения

EU EMCEN 55015, EN 61547, EN 61000-3-3, EN 61000-3-2
 EU безопасность..... EN 60598-1, EN 60598-2-17
 US безопасность..... UL 1573

Прилагаемые позиции– EU модели

3 метра (9.8 ft) EU кабель питания, 3 x 1.0 mm², Schuko male connector
 3 meter (9.8 ft) EU кабель питания, 3 x 1.0 mm², no male connector
 5 meter (16.4 ft.) RS-485 XLR кабель для канала передачи данных.P/N 11820008
 L type 5mm торцевой ключP/N 50520615
 Руководство пользователя.P/N 35000169
 Регулируемая U-образная скобка
 Mania SCX600: Галогеновая лампа 250 W с длительным сроком службы (установлено)
 Mania SCX600: 3.15 AT 5x20 mm предохранитель по питанию (установлено).
 . .P/N 05020043
 Mania SCX700:Газоразрядная лампа 150 W с длительным сроком службы
 Mania SCX700: 2 AT 5x20 mm предхранитель по питанию (установлено)
 .P/N 05020009

Прилагаемые позиции – US модели

2 метра (6.5 ft.) US AC кабель питания, 18AWG, US male connector (UL approved)
 5 метра (16.4 ft.) RS-485 XLR кабель на канале передачи данныхP/
 N 11820008
 L type 5mm Торцевой ключP/N 50520615
 3.15 AT предохранитель по питанию (установлено).
 . .P/N 05020043
 Руководство пользователя.P/N
 35000169
 Регулируемая U-образная скоба
 Mania SCX600: Галогеновая лампа 250 W с длительным сроком службы (установлено)
 Mania SCX600: 3.15 AT 5x20 mm предохранитель по питанию (установлено).

. .P/N 05020043
Mania SCX700:Газоразрядная лампа 150 W с длительным сроком службы
Mania SCX700: 2 AT 5x20 mm предохранитель по питанию (установлено)
.P/N 05020009

Аксессуары

Philips ELC 10H 24 V, 250 W галогеновая лампа(SCX600)P/N 97000109
Philips MasterColor CDM-SA/T 150 W газоразрядная лампа (SCX700) P/N 97010111
Osram HSD 150/70 150 W газоразрядная лампа (SCX700)P/N 97010117
DMX вилка оконечника (завершение канала данных), XLR maleP/
N 91613017
DMX вилка оконечника, (начало канала данных, master/slave), XLR femaleP/N
91613018
G-зажим.P/N 91602003
зажим полумуфтаP/N 91602005
адаптер кабеля 5-pin male на 3-pin female XLRP/N 11820005
5 meter (16.4 ft.) RS-485 XLR кабель для канала передачи данных.P/N 11820008
Mania SCX600 (все модели) предохранитель по питанию, 3.15 ATP/
N 05020043
Mania SCX700 (EU модели) предохранитель по питанию, 2 AT)P/
N 05020009
Mania SCX700 (US модели) предохранитель по питанию, 3.15 ATP/
N 05020043

Информация по классификации

Mania SCX600 EU model, 220-240 V, 50 HzP/N 90430082
Mania SCX600 US model, 110-120 V, 60 HzP/N 90430083
Mania SCX 700 EU model, 220-240 V, 50 Hz.P/N 90430084
Mania SCX 700 US model, 110-120 V, 60 Hz.P/N 90430085