

Korg EC120. Руководство пользователя

Цифровое фортепиано концертной серии

Официальный и эксклюзивный дистрибьютор компании Korg на территории России, стран Балтии и СНГ компания A&T Trade. Данное руководство предоставляется бесплатно. Если вы приобрели данный прибор не у официального дистрибьютора фирмы Korg или авторизованного дилера компании A&T Trade, компания A&T Trade не несёт ответственности за предоставление бесплатного перевода на русский язык руководства пользователя, а также за осуществление гарантийного и сервисного обслуживания.

Техника безопасности

Внимание! При эксплуатации электрооборудования необходимо строго соблюдать перечисленные ниже правила техники безопасности:

Прочтите данное руководство.

Выполняйте все инструкции, изложенные в руководстве.

Не располагайте прибор вблизи воды.

Производите установку оборудования согласно требованиям производителя.

При установке прибора убедитесь в наличии достаточной вентиляции.

Данный прибор, в комбинации с усилителями мощности и контрольными мониторами, может создавать большие уровни звукового давления, что может привести к ослаблению слуха. Во избежание этого, избегайте продолжительной работы на повышенных уровнях громкости.

Не устанавливайте прибор вблизи источников тепла, таких как радиаторы, батареи и т. д.

Подключайте прибор только к источникам питания, указанным на корпусе прибора.

Отключайте прибор от сети при длительных перерывах в эксплуатации.

Избегайте попадания жидкостей на поверхность и внутрь прибора.

Пользуйтесь услугами только квалифицированного персонала в следующих случаях:

Повреждение сетевого шнура.

Повреждение прибора вследствие падения.

Нарушение нормальной работы прибора.

Повреждение корпуса прибора.

Попадание прибора под дождь.

Попадание жидкости или посторонних предметов внутрь прибора.

Не производите какие-либо ремонтные работы, за исключением описанных в данном руководстве. Обращайтесь в технический центр.

Во избежание поражения электрическим током вставляйте вилку в розетку до упора.

Соответствие действительных спецификаций прибора указанным в руководстве

Приведенная в руководстве информация подверглась тщательной проверке. Тем не менее благодаря постоянно происходящей модернизации оборудования реальные технические характеристики могут отличаться от указанных в руководстве. Компания Korg не несет ответственности за эти несоответствия и оставляет за собой право вносить изменения без специального уведомления.

Содержание

Введение	2
Внешний вид инструмента	2
Лицевая панель. Коммутационная панель.	
Основные функции	2
Включение инструмента. Регулировка громкости. Выбор тембра. Выбор комбинации тембров. Обработка звука эффектами. Прослушивание демонстрации. Транспонирование. Использование педалей. Метроном.	
Секвенсер	4
Запись. Воспроизведение.	
Остальные функции	4
Чувствительность клавиатуры. Точная настройка. MIDI.	
Сборка стойки	5
Приложения	7
Неисправности. Гарантийное обслуживание. Технические характеристики.	

Введение

Расположение. Не эксплуатируйте и не храните инструмент в местах, где он может быть подвергнут прямому воздействию солнечных лучей; экстремальным температурам или влажности; попаданию пыли или грязи; интенсивной вибрации.

Питание. Подключайте инструмент к сети с указанным на его тыльной панели напряжением. В целях снижения уровня помех и повышения качества звука не включайте инструмент в один сетевой контур с электромоторами и другими энергоемкими приборами. Не перегружайте одну розетку подключением к ней большого количества приборов.

Громкость. При использовании внешней системы звукоусиления увеличивайте громкость постепенно, начиная с небольшого уровня. Не работайте на повышенных уровнях громкости.

Интерференция. Устанавливайте инструмент как можно дальше от ламп дневного освещения и других источников радиочастотного шума. Не располагайте рядом с инструментом радио и телевизионные приемники и другое подобное оборудование. Если в работе инструмента наблюдаются различного рода сбои, выключите его и через несколько секунд включите снова.

Аккуратность в работе. Не прикладывайте чрезмерных усилий при манипуляциях с клавиатурой и педалями. Не допускайте падения инструмента.

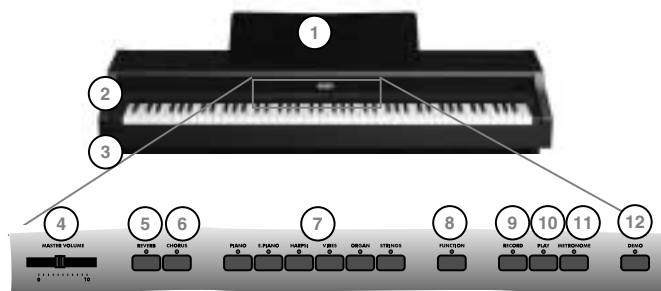
Уход и обслуживание. Периодически подтягивайте крепежные винты стойки. Для удаления пыли и грязи с внешних поверхностей инструмента используйте чистую сухую ткань. Запрещается использовать абразивные чистящие средства, органические растворители или легковоспламеняющиеся жидкости.

Посторонние предметы. Не размещайте на инструменте сосуды с жидкостью. Попадание влаги внутрь корпуса может привести к поражению электрическим током, возгоранию и выходу инструмента из строя. Не допускайте попадания внутрь корпуса инструмента инородных металлических предметов.

Внимание: если что-либо из вышеперечисленного все же произошло, немедленно выключите питание инструмента, отсоединив сетевой шнур от розетки, и обратитесь за помощью к местному дилеру или в сервисный центр.

Внешний вид инструмента

Лицевая панель



1. Пюпитр: Для установки пюпитра, приподнимите его и опирайте металлическую подставку, находящуюся с тыльной стороны пюпитра, на металлическое основание, сформировав треугольную конструкцию.

2. Кнопка POWER: Выключатель питания.

3. Разъемы HEADPHONES (расположены на нижней панели инструмента): Служат для подключения двух пар стереонаушников. При подключении наушников, встроенные динамики автоматически отключаются.

4. Слайдер MASTER VOLUME: Изменяет громкость инструмента.

5. Кнопка REVERB: Включает/отключает эффект реверберации.

6. Кнопка CHORUS: Включает/отключает эффект хоруса.

7. Кнопки выбора тембра: Нажатие одной кнопки выбирает один тембр (режим SINGLE). Одновременное нажатие двух кнопок выбирает два тембра (режим DUAL).

8. Кнопка FUNCTION: Многофункциональная кнопка, используемая для изменения высоты настройки инструмента, задания MIDI-установок и определения ряда других параметров.

9. Кнопка RECORD: Переводит секвенсер в режим записи. При мигающем светодиоде RECORD, начало воспроизведения запускает запись; или нажатие кнопки METRONOME осуществляет предварительный отсчет, а затем запускает запись.

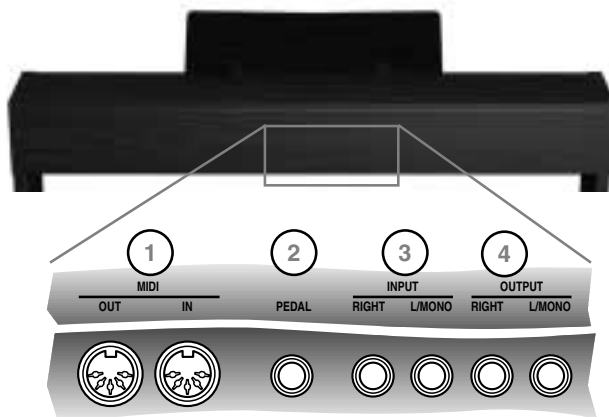
10. Кнопка PLAY: Включает воспроизведение секвенсера.

11. Кнопка METRONOME: Включает/отключает метроном. При мигающем светодиоде RECORD, запись начинается после предварительного отсчета.

12. Кнопка DEMO: Включает/отключает режим демонстрации. Выбор демонстрационного произведения осуществляется кнопками выбора тембра (7).

Коммутационная панель

(Расположена в нижней части инструмента)



1. Разъемы MIDI: Служат для подключения других MIDI-устройств (секвенсеров, синтезаторов, и т. д.).

OUT: Выход данных (подключается к разъему MIDI IN другого MIDI-устройства).

IN: Вход данных (подключается к разъему MIDI OUT другого MIDI-устройства).

2. Разъем PEDAL: Служит для подключения педали.

3. Входные разъемы INPUT: Служат для подключения аудиовыходов другого музыкального инструмента или звуковой системы. При использовании гитары (или другого инструмента с низкоуровневым выходом), сперва подключите гитару к предусилителю или эффект-процессору, а его выход — к разъемам INPUT инструмента EC120. Подключайте моно инструменты к разъему L/MONO.

4. Выходные разъемы OUTPUT: Служат для подключения аудиовыходов (AUX или TAPE, но не PHONO) внешней системы звукоусиления. Для работы с монофоническим сигналом, используйте разъем L/MONO.

Основные функции

Включение инструмента

Подключите сетевой шнур к розетке и нажмите кнопку POWER. При включении питания загораются светодиоды лицевой панели. Для отключения питания нажмите кнопку POWER еще раз.

Регулировка громкости

Для увеличения уровня громкости перемещайте слайдер MASTER VOLUME вправо, для уменьшения — влево. Максимальное значение равно "10"; минимальное (отсутствие звука) — "0". Слайдер MASTER VOLUME одновременно управляет громкостью встроенных динамиков, наушников и уровнем сигнала на аудиовыходах OUTPUT.

Примечание: Начинайте работу при небольших уровнях громкости, увеличивая ее постепенно.

Выбор тембра

Нажмите на одну из кнопок выбора тембра, соответствующую необходимой звуковому звучанию (см. таблицу).

Кнопка	Тембр
PIANO	Акустическое стереопиано
E.PIANO	Электропиано
HARPSI	Классический клавесин
VIBES	Джазовый вибрафон
ORGAN	Трубный орган
STRINGS	Секция струнных

Выбор комбинации тембров

При нажатии одной кнопки выбирается один тембр (режим SINGLE). При одновременном нажатии двух кнопок выбираются два тембра (режим DUAL). Обратный переход в режим SINGLE осуществляется нажатием одной кнопки выбора тембра.

Фортепиано и орган имеют 16-нотную полифонию. Все другие тембры имеют 32-нотную полифонию. Режим DUAL снижает полифонию в зависимости от выбранных тембров.

Регулировка громкости тембров в режиме DUAL. Для установки баланса тембров в режиме DUAL, удерживайте нажатой кнопку тембра, громкость которого необходимо уменьшить; или нажимайте последовательно кнопку тембра, громкость которого необходимо увеличить.

Обработка звука эффектами

В EC120 имеется два эффекта: реверберация и хорус. Эффект реверберации моделирует акустику большого помещения или концертного зала, а эффект хоруса придает звуку более насыщенную модуляционную окраску.

Для обработки тембра эффектом реверберации нажмите кнопку REVERB, а для обработки тембра эффектом хоруса нажмите кнопку CHORUS. Возможна обработка каждого тембра комбинацией данных эффектов (т. е., только реверберация для PIANO и реверберация с хорусом для E.PIANO).

Прослушивание демонстрации

EC120 содержит 6 демонстрационных произведений.

1. Нажмите кнопку DEMO. Загорятся индикаторы кнопок выбора тембров.
2. Приблизительно через две секунды начнется воспроизведение первой демонстрации. Для запуска другой демонстрации, нажмите соответствующую кнопку в течение двухсекундного промежутка. При этом загорится светодиод выбранной демонстрации, в то время как остальные светодиоды погаснут. Демонстрации будут воспроизводиться последовательно друг за другом, начиная с первой выбранной.

Кнопка	Демонстрация
PIANO	Мендельсон-Бартольди: Прелюдия, опус 104а, номер 2
E.PIANO	Парадизи: Токката Ля мажор
HARPSI	Джоплин: Рег-тайм
VIBES	Бах: Прелюдия До мажор (хорошо темперированный клавир)
ORGAN	Моцарт: Турецкий марш (из сонаты Ля мажор)
STRINGS	KORG Original (M. Tempia): Rubber Bob

3. Для выхода из режима демонстрации нажмите кнопку DEMO.

Транспонирование

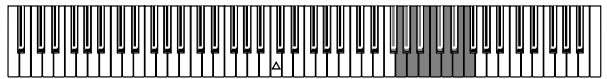
Функция транспонирования позволяет изменять высоту настройки инструмента. Транспонирование облегчает работу в «неудобных» для игры тональностях.

Примечание: При включении инструмента транспонирование сбрасывается.

1. Нажмите кнопку FUNCTION; ее светодиод начнет мигать.

2. Нажмите клавишу на клавиатуре, соответствующую необходимому транспонированию (см. таблицу).

Клавиша	Эффект
F#5 — B5	6 — 1 полутонов вниз
C6	Стандартная настройка
C#6 — F6	1 — 5 полутонов вверх

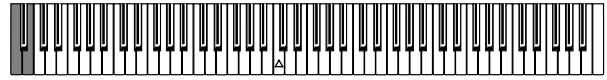


Светодиод FUNCTION будет гореть, индицируя активность функции транспонирования.

3. Для возврата к стандартной настройке инструмента, нажмите кнопку FUNCTION; ее светодиод погаснет.

Использование педалей

EC120 имеет две педали, левая — для эффекта приглушения, правая — для эффекта демпфера или sostenuto.



Выбор эффекта правой педали. Правая педаль является программируемой. При включении инструмента она всегда функционирует, как демпферная педаль. Для программирования эффекта sostenuto:

1. Нажмите кнопку FUNCTION; ее светодиод начнет мигать.

2. Нажмите клавишу на клавиатуре, соответствующую выбранному эффекту (см. таблицу). Светодиод FUNCTION погаснет.

Клавиша	Эффект
A0	Демпфер
B0	Сostenuto

Эффект приглушения. Эта педаль моделирует эффект, воспроизводимый приглушающей педалью акустического пиано. При нажатии на эту педаль звук становится мягче, поскольку молоточки извлекают звук только одной струны.

Демпфер. Эта педаль моделирует эффект, воспроизводимый демпферной педалью акустического пиано. При нажатии на эту педаль фетровые элементы, называемые демпферами, отжимаются от струн. Это приводит к тому, что колеблются не только струны, соответствующие нажатым клавишам, но и все остальные. При отпускании педали вибрация струн, не соответствующих нажатым клавишам, гасится (звучат только нажатые клавиши).

Сostenuto. Эффект, воспроизводимый этой педалью, аналогичен педали сустейна (продление звука) акустического пиано. При нажатии на эту педаль освобождаются демпферные элементы струн, соответствующих только взятым нотам. Таким образом продлевается звучание взятых нот. При отпускании педали демпферные элементы прижимаются к струнам и звук прерывается.

Метроном

EC120 оборудован встроенным метрономом, удобным при репетиционной работе.

Запуск метронома. Нажмите кнопку METRONOME для запуска или остановки метронома. При включении, метроном устанавливает темп 120, который можно изменить в дальнейшем. После прослушивания демонстраций, установленный темп будет соответствовать темпу последней демонстрации.

Регулировка громкости метронома. При работающем метрономе, удерживая нажатой кнопку FUNCTION, последовательно нажимайте кнопку RECORD для уменьшения громкости или кнопку PLAY — для увеличения громкости.

Установка темпа. Удерживая нажатой кнопку METRONOME, нажмите кнопку RECORD для плавного уменьшения скорости темпа или кнопку PLAY для плавного увеличения скорости темпа.

Установка определенного темпа. Удерживая нажатой кнопку METRONOME, нажмите кнопку RECORD для уменьшения значения темпа или кнопку PLAY для увеличения значений темпа. При каждом нажатии будет происходить следующая смена темпа:

40 ← 60 ← 70 ← 80 ← 100 ← 120 → 150 → 180 → 210 → 240

Численная установка темпа.

1. Удерживайте нажатой кнопку METRONOME.

2. Нажмите клавишу B5 («Активация ввода»).

3. Наберите трехзначное число соответствующими клавишами (см. таблицу). Перед двузначным числом вводите «0».

Пример: Для установки темпа 168, выберите 1, 6, 8. Для установки темпа 85, выберите 0, 8, 5.

- Нажмите клавишу B6 (“Подтверждение”).
- Отпустите кнопку METRONOME.



Клавиша	Число	Клавиша	Число
C6	0	C#6	1
D6	2	D#6	3
E6	4	F6	5
F#6	6	G6	7
G#6	8	A6	9
B5	Активация ввода	B6	Подтверждение

Возврат к темпу 120. Удерживая нажатой кнопку METRONOME, одновременно нажмите кнопки RECORD и PLAY.

Установка размера такта. При включенном метрономе, удерживая нажатой кнопку METRONOME, нажмите на кнопку выбора тембра, соответствующую необходимому размеру (см. таблицу). Метроном начинает выделять сильную (первую) долю такта выбранной размерности.

Для отмены акцентирования сильной доли такта, удерживая нажатой кнопку METRONOME, нажмите на кнопку PIANO.

Кнопка	Размер
PIANO	Нет акцента
E.PIANO	2 (2/4, 2/8...)
HARPSI	3 (3/4, 3/8...)
VIBES	4 (4/4, 4/8...)
ORGAN	5 (5/4, 5/8...)
STRINGS	6 (6/4, 6/8...)

Секвенсер

Секвенсер служит для записи музыкальных фраз, при дальнейшем воспроизведении которых, возможна игра на клавиатуре. Данная функция незаменима при репетиции игры “в четыре руки”. Благодаря метроному EC120, возможна запись сложных партий с пониженным темпом, а последующее воспроизведение — с высоким.

Примечание: При отключении питания инструмента, все параметры сбрасываются. Более того, все записанные данные стираются из памяти.

Запись

- Нажмите кнопку METRONOME для записи под метроном. Программирование метронома (темп, размер) описано в предыдущей главе.
- Выберите необходимый тембр(ы) и эффект(ы).
- Нажмите кнопку RECORD. Секвенсер включится, светодиод кнопки RECORD начнет мигать.
- Начните играть, и запись секвенсера включится. Иначе, нажмите кнопку METRONOME и ждите один такт метронома до начала записи. Во время записи остается гореть светодиод кнопки RECORD.
- При записи можно загружать другие тембры и эффекты.
- Для останова записи нажмите кнопку RECORD. Светодиод кнопки погаснет.

Воспроизведение

- Нажмите кнопку PLAY для запуска воспроизведения партии. Светодиод кнопки будет светиться.
- Нажмите кнопку PLAY еще раз для останова воспроизведения. Светодиод кнопки погаснет.

Примечание: При достаточно большом заполнении памяти, светодиод RECORD начинает мигать. При использовании полного объема памяти, запись автоматически прекращается и светодиод гаснет.

Остальные функции

Чувствительность клавиатуры

Инструмент позволяет устанавливать три различных значения чувствительности клавиатуры.

- Нажмите кнопку FUNCTION; ее светодиод начнет мигать.
- Нажмите клавишу, соответ-

Клавиша	Чувствительность
D2	Слабая
E2	Стандартная
F2	Сильная



ствующую выбранной чувствительности (см. таблицу). Светодиод FUNCTION погаснет.

Точная настройка

Точная настройка позволяет изменять высоту настройки инструмента вверх/вниз на доли полутона (центы). Высота настройки изменяется в пределах диапазона 50 центов вверх/вниз от стандартной высоты.



- Нажмите кнопку FUNCTION; ее светодиод начнет мигать.
- Нажмите клавишу D5 для увеличения высоты на 1 цент или B4 для снижения высоты на 1 цент. Каждое нажатие на данные клавиши производит сдвиг высоты на 1 цент. Для возврата к стандартной настройке, нажмите клавишу C5.
- Нажмите кнопку FUNCTION еще раз. Светодиод кнопки погаснет.

Инструмент возвращается к стандартной высоте настройки (A4 = 440 Гц) при отключении/включении его питания.

MIDI

Понятие MIDI. MIDI (Musical Instrument Digital Interface, цифровой интерфейс музыкальных инструментов) — стандартизированная система правил, определяющих протоколы обмена управляющей и другой информацией между электронными музыкальными инструментами, компьютерами и другим оборудованием.

Система MIDI позволяет управлять EC120 с помощью других приборов и наоборот, а также использовать секвенсер для создания сложных музыкальных произведений. При манипуляциях с клавиатурой и органами управления EC120, эти изменения передаются в виде команд в другой инструмент или могут записываться в секвенсер.

Коммутация. Всегда подключайте разъем MIDI OUT инструмента к разъему MIDI IN другого инструмента. Никогда не коммутируйте два разъема одного инструмента друг с другом.

Для коммутации EC120 с компьютером, Вам необходимы компьютерный MIDI-интерфейс, программа-секвенсер и два стандартных MIDI-кабеля. Подключите разъем MIDI OUT инструмента EC120 к разъему MIDI IN компьютера. Подключите разъем MIDI IN инструмента EC120 к разъему MIDI OUT компьютера.

Пресетные MIDI-установки. При включении питания устанавливаются следующие значения MIDI-параметров:

Параметр	Установка
Канал приема/передачи	1
Прием по 16 каналам	OFF
Local	ON
Omni	OFF

Выбор MIDI-канала для приема/передачи MIDI-сообщений. Стандартная система MIDI имеет 16 каналов, использующихся для приема/передачи данных. Для работы с EC120 Вам необходимо выбрать один из 16 каналов.

- Нажмите кнопку FUNCTION; ее светодиод начнет мигать.



2. Нажмите клавишу, соответствующую выбранному MIDI-каналу (см. таблицу). Светодиод FUNCTION погаснет.

Клавиша	Выбранный канал
C3 — D#4	Канал 1 — Канал 16

Включение/отключение режима Omni. Включенная функция Omni (ON) позволяет принимать данные по любому MIDI-каналу.

1. Нажмите кнопку FUNCTION; ее светодиод начнет мигать.

Клавиша	Omni
E1	OFF (прием по одному MIDI-каналу)
F1	ON (прием по всем MIDI-каналам)



2. Нажмите клавишу на клавиатуре, соответствующую выбранной установке (см. таблицу). Светодиод FUNCTION погаснет.

Включение/отключение режима Local. Если режим LOCAL отключен (OFF), то инструмент управляет воспроизведением звуков скоммутированного с ним оборудования по MIDI, не воспроизводя собственных. Режим Local Off должен выбираться при использовании EC120 в качестве MIDI-клавиатуры.



Клавиша	Local
A1	ON (клавиатура воспроизводит тембры EC120)
G1	OFF (клавиатура не воспроизводит тембры EC120)

1. Нажмите кнопку FUNCTION; ее светодиод начнет мигать.
2. Нажмите клавишу на клавиатуре, соответствующую выбранной установке (см. таблицу). Светодиод FUNCTION погаснет.

Прием по 16 каналам. EC120 может принимать одновременно данные 16 MIDI-каналов. Когда данная функция активна (ON), режим DUAL не доступен.



Клавиша	Прием по 16 каналам	Режим Dual
B1	OFF	ON
C2	ON	OFF

1. Нажмите кнопку FUNCTION; ее светодиод начнет мигать.
2. Нажмите клавишу на клавиатуре, соответствующую выбранной установке (см. таблицу). Светодиод FUNCTION погаснет.

При получении инструментом EC120 сообщения Program Change от внешнего оборудования, загружается тембр, соответствующий его номеру (см. таблицу).

Тембр	Program Change (0-127)
PIANO	000
E.PIANO	004
HARPSI	006
VIBES	011
ORGAN	019
STRINGS	048

Сборка стойки

Транспортировка инструмента. Отсоедините инструмент от стойки и транспортируйте их раздельно. После транспортировки соберите инструмент и стойку, пользуясь нижеприведенными инструкциями.

Потеря винтов. После сборки некоторые винты и болты могут со временем разбалтываться и теряться, что приводит к потере устойчивости инструмента. В этом случае, замените недостающие винты и болты.

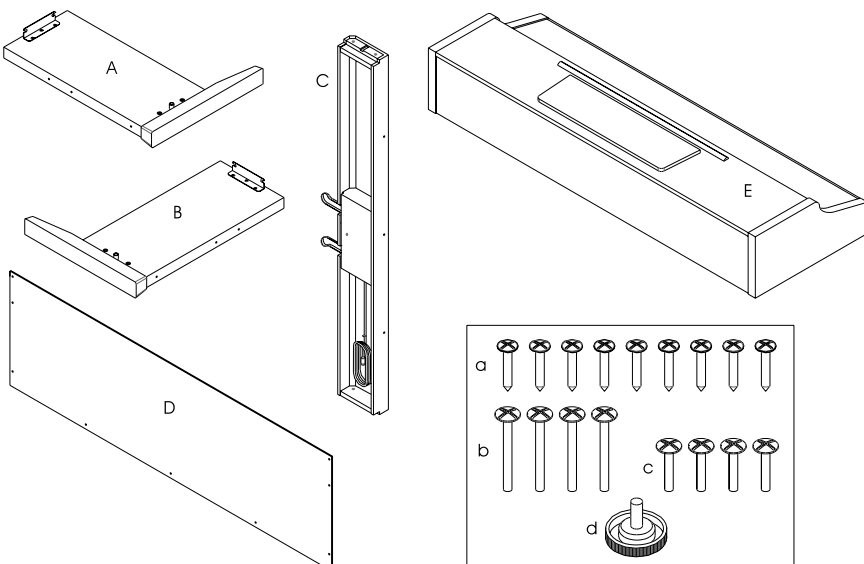
Разборка. Для упаковки EC120 произведите разборку стойки в обратном нижеизложенному порядку. После разборки внимательно соберите и упакуйте все детали.

Предупреждение:

- При сборке требуется участие как минимум двух человек.
- При размещении инструмента на стойке, не прищемите руки.
- Собирайте стойку согласно нижеприведенным инструкциям.
- Не надавливайте на инструмент до затягивания всех винтов, это может привести к его падению.

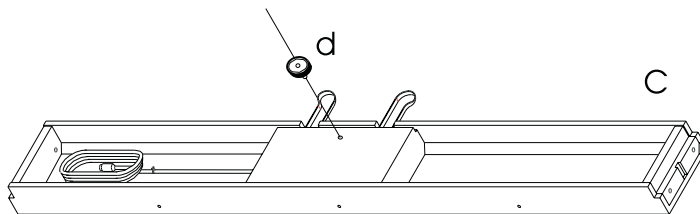
Примечание: Для сборки требуется отвертка Phillips.

1. Откройте упаковку, извлеките ее содержимое и проверьте наличие деталей по списку.

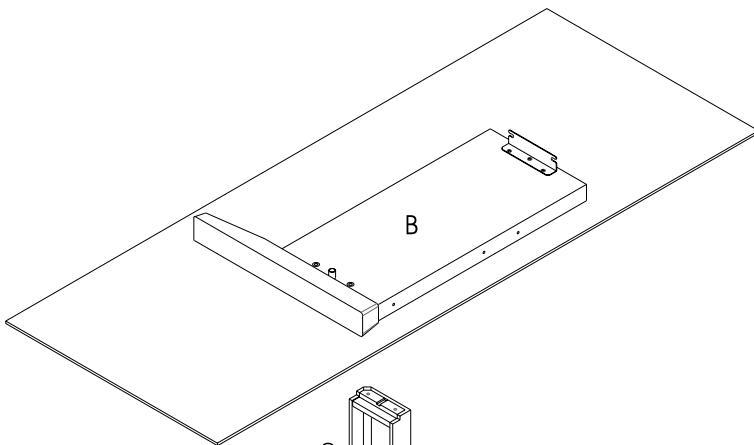


Список деталей		
A	Правая ножка	x 1
B	Левая ножка	x 1
C	Педальная секция	x 1
D	Тыльная панель	x 1
E	Инструмент	x 1
a	Винты	x 9
b	Длинные болты	x 4
c	Короткие болты	x 4
d	Опора педальной секции	x 1

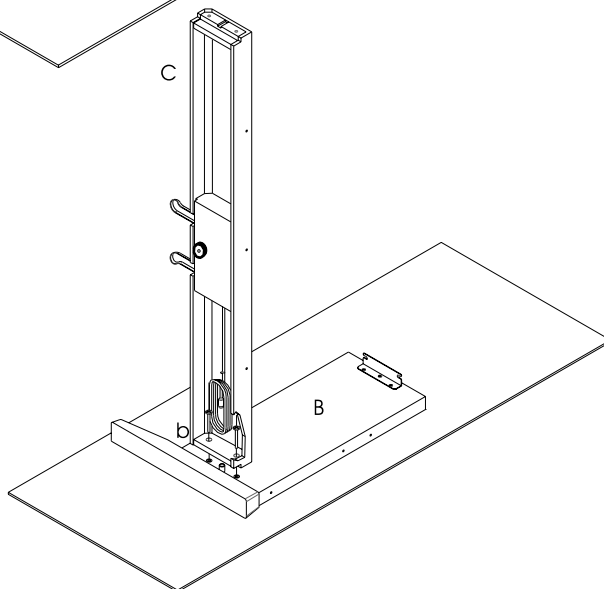
2. Вставьте опору pedalной стойки (d) в соответствующее отверстие pedalной стойки (C).



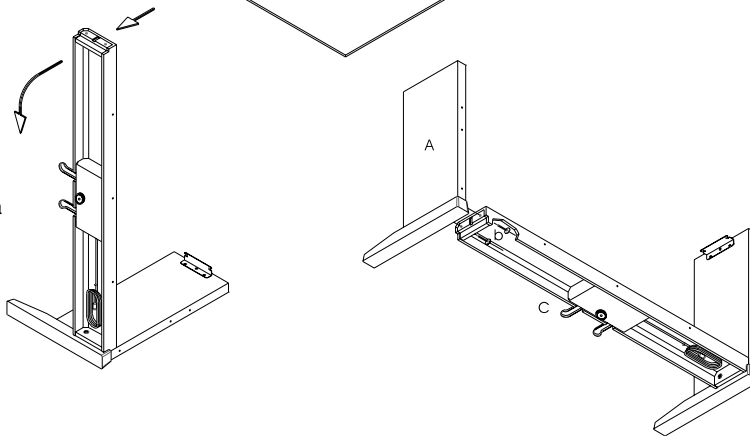
3. Положите на пол два листа картона из упаковки, и расположите на них левую ножку (B) таким образом, чтобы металлические крепежные отверстия оказались сверху.



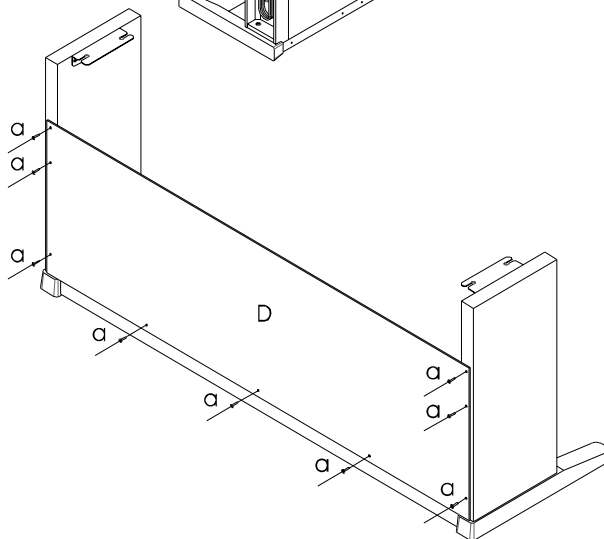
4. Установите pedalную секцию (C) на левую ножку (B) таким образом, чтобы педали расположились лицом к передней части ножки (см. рисунок). Вставьте два длинных болта (b) в отверстия pedalной секции с внутренней стороны и закрутите их.



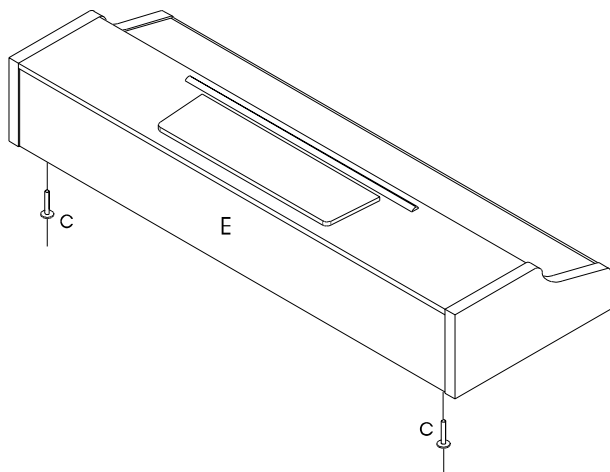
5. Установите частично собранную стойку на левую ножку (см. рисунок). Совместите крепежные отверстия правой ножки (A) и pedalной секции (C). Вставьте с внутренней стороны pedalной секции два болта (b) и закрутите их.



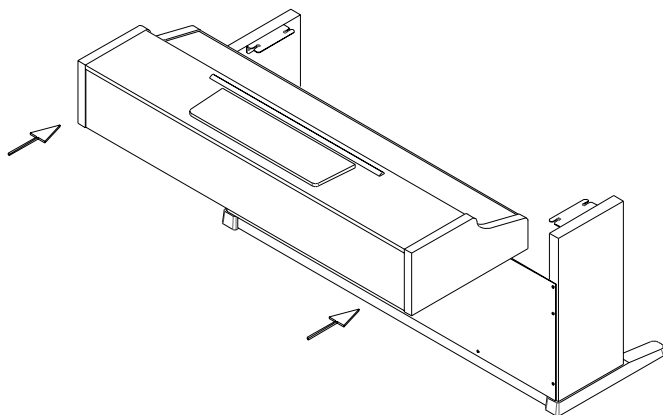
6. Установите стойку ножками на полу, и прикрепите к ней тыльную панель (D) девятью винтами (a) таким образом, чтобы металлические уголки остались сзади.



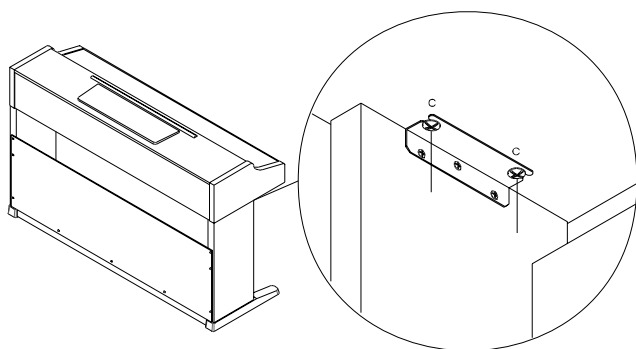
7. Вдвоем установите на чем-нибудь инструмент (E), обеспечив доступ к его нижней панели. Закрутите на несколько миллиметров (не полностью) два коротких болта (с) в отверстия, расположенные ближе к тыльной панели инструмента.



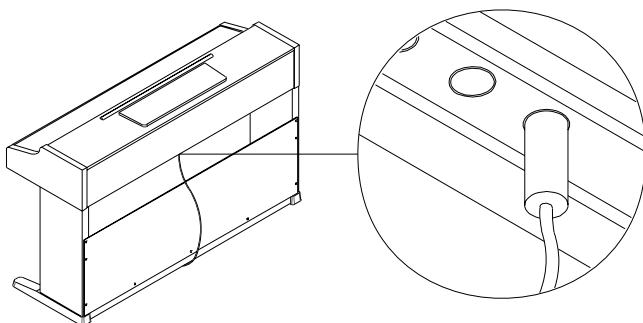
8. Установите инструмент на стойку, чтобы два болта зашли в пазы креплений, расположенных в верхней части ножек.



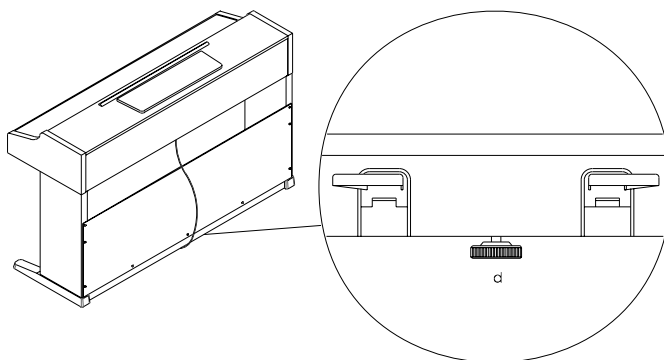
9. Вставьте оставшиеся два коротких болта (с) в расположенные на нижней панели инструмента отверстия и закрутите все четыре болта.



10. Скоммутируйте кабель pedalной секции с инструментом.



11. Установите инструмент в необходимом месте. Отрегулируйте опору pedalной стойки (d) таким образом, чтобы она касалась пола.



12. Проверьте, не осталось ли неиспользованных деталей, а также должное крепление всех болтов и винтов.

Разместите инструмент на таком расстоянии от стены, чтобы не вызвать резких перегибов и защемлений шнура питания.

Приложения

Неисправности

Если в процессе эксплуатации инструмента были выявлены неполадки, необходимо определить причину и попытаться устранить их, руководствуясь приведенной ниже информацией. Если это не помогло, обратитесь за помощью к местному дилеру или в ближайший сервисный центр компании Korg.

Неисправность	Возможная причина
Не включается питание	Проверьте коммутацию сетевого шнура с розеткой.
Отсутствует звук	(1) Регулятор громкости установлен на 0.
	(2) Режим Local установлен в OFF.
	(3) В соответствующие разъемы вставлены наушники.

Гарантийное обслуживание

По всем вопросам, связанным с ремонтом или сервисным обслуживанием цифрового фортепиано EC120, обращайтесь к представителям фирмы Korg — компании A&T Trade. Телефон для справок (095) 242-5325.

Технические характеристики

Клавиатура: динамическая, 88 фортепианных клавиш

Чувствительность к нажатию: слабая, стандартная, сильная

Система звукового синтеза: AI2

Максимальная полифония: 32 голоса

Звуки в ROM: Стереофоническое пианино, Электрическое пианино, Клавесин, Вибрафон, Орган, Струнные

Эффекты: Реверберация, Хорус

Секвенсер: 1 трек, 4'000 событий, запись, воспроизведение

Демо-произведения: 6

Метроном: темп, ритм, громкость

Педали: демпфер или sostenuto, приглушающая

Разъемы: головные телефоны x 2, аудиовыходы (L/MONO, RIGHT), аудиовходы (L/MONO, RIGHT), MIDI (IN, OUT), педаль

Регулировки: выключатель питания, общая громкость, переключатель тембров, переключатель эффектов, транспонирование, точная подстройка, запись, воспроизведение

Усилитель: 2 x 14 Вт

Динамики: 2 x 13 см

Питание: блок питания переменного тока

Потребляемая мощность: 45 Вт

Габариты: ширина 1370 мм, глубина 437 мм, высота 827 мм

Вес (с подставкой): 40 кг