

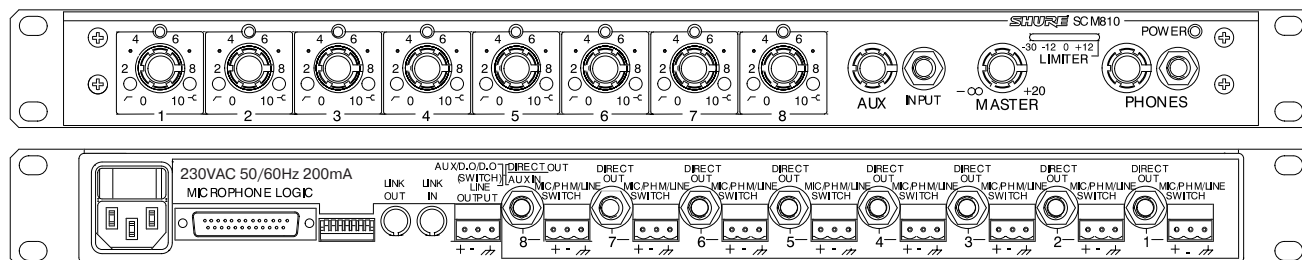
Shure SCM810. Руководство пользователя

Автоматический микрофонный микшер

Официальный и эксклюзивный дистрибьютор компании Shure на территории России, стран Балтии и СНГ — компания A&T Trade. Данное руководство предоставляется бесплатно.

Если вы приобрели данный прибор не у официального дистрибьютора фирмы Shure или авторизованного дилера компании A&T Trade, компания A&T Trade не несет ответственности за предоставление бесплатного перевода на русский язык руководства пользователя, а также за осуществление гарантийного и сервисного обслуживания.

© © A&T Trade, Inc.



Общие сведения

Микшер SCM810 предназначен для использования в звуковых системах усиления и записи, на радиостанциях, а также в любых ситуациях, где требуется высокое качество при озвучивании большим количеством микрофонов. В автоматическом микрофонном микшере SCM810 использована запатентованная система "Intellimix", позволяющая автоматически включать микрофоны при поступлении на них звукового сигнала и отключать их при его отсутствии. Система "Intellimix" включает в себя схемы: Noise-Adaptive Threshold, MaxBus и Last Mic Lock-On. Схема Noise-Adaptive Threshold автоматически устанавливает порог включения микрофона с учетом уровня окружающих шумов, производимых, например, вентиляционными устройствами. Схема MaxBus позволяет избирательно включать один из микрофонов при озвучивании источника несколькими микрофонами. Благодаря схеме Last Mic Lock-On, при отсутствии микрофонного сигнала на всех входах остается включенным один микрофон. Это позволяет избежать заметного на слух эффекта исчезновения сигнала, поскольку при отсутствии основного сигнала остается сигнал от второстепенных источников звука.

Использование микшера SCM810 позволяет сделать звучание речи чище и разборчивее.

Каждый канал микшера имеет прямой выход (Direct out) и оборудован двухполосным эквалайзером, позволяющим добиваться похожего звучания при использовании разных моделей микрофонов. Три логических терминала (выход гейта, вход мьюта и вход блокировки автоматики) в каждом канале позволяют осуществлять управление внешним оборудованием а также работой самого микшера извне.

Микшер SCM810 имеет 8 входных каналов и рассчитан на подключение 8 сигналов микрофонного или линейного уровня. Для получения дополнительных входов может быть подключено до 50 аналогичных микшеров. Это позволяет получить 400-канальную систему микшеров. Микшер SCM810 может работать как в автоматическом, так и в ручном режиме управления.

Европейская версия SCM810E отличается от американской SCM810 только питающим напряжением и рассчитана для работы в сети 230 В переменного тока. Микшер SCM810 может быть установлен в рэк, что позволяет существенно сэкономить рабочее пространство. Съемные разъемы с контактными площадками позволяют без проблем подсоединить к микшеру любой кабель.

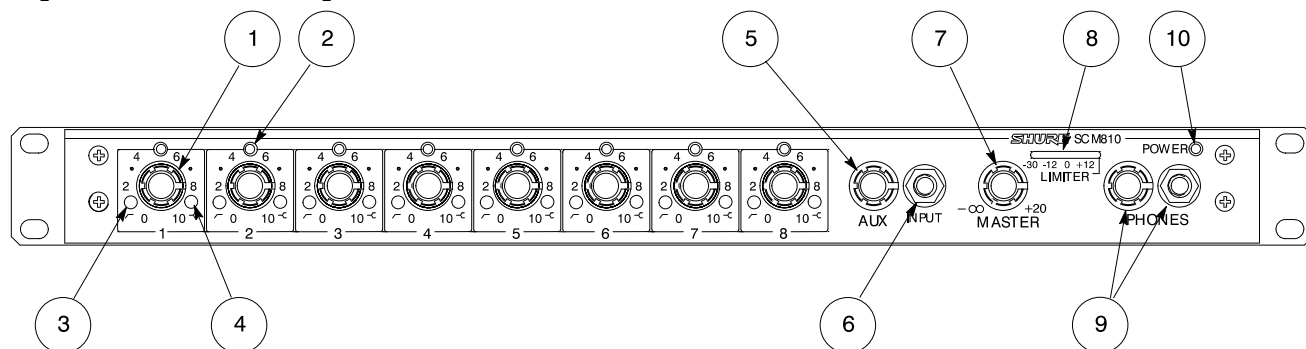
Примечание: Электростатический разряд в микрофонной цепи может стать причиной включения входа. Такие процессы не могут повредить входные цепи микшера. При отсутствии сигнала вход будет автоматически отключен.

Возможности

- Надежный, быстродействующий и бесшумный режим автоматического включения микрофонов с автоматической подстройкой к уровню окружающих шумов.
- Пользовательская настройка параметров для автоматического режима работы.
- Автоматическая подстройка чувствительности, в зависимости от количества работающих микрофонов.
- Схема Last Mic Lock-On, оставляющая включенным один микрофон при отсутствии сигнала на всех входах.
- Эквилизация по каждому каналу (обрезной фильтр низких частот и широкополосный фильтр высоких частот).
- Фантомное питание по каждому входу.
- Активные симметричные входы микрофонного и линейного уровней, а также выход линейного уровня.
- Эффективная защита от радиочастотных помех и наводок.
- Двухцветный индикатор уровня входного сигнала.
- Возможность объединения аналогичных микшеров с подключением до 400 микрофонов.
- Дополнительные входы для подключения внешних источников с регулировкой уровня сигнала.
- Возможность подключения головных телефонов с регулировкой громкости.
- Встроенный лимитер с регулируемым порогом и индикатором включения.

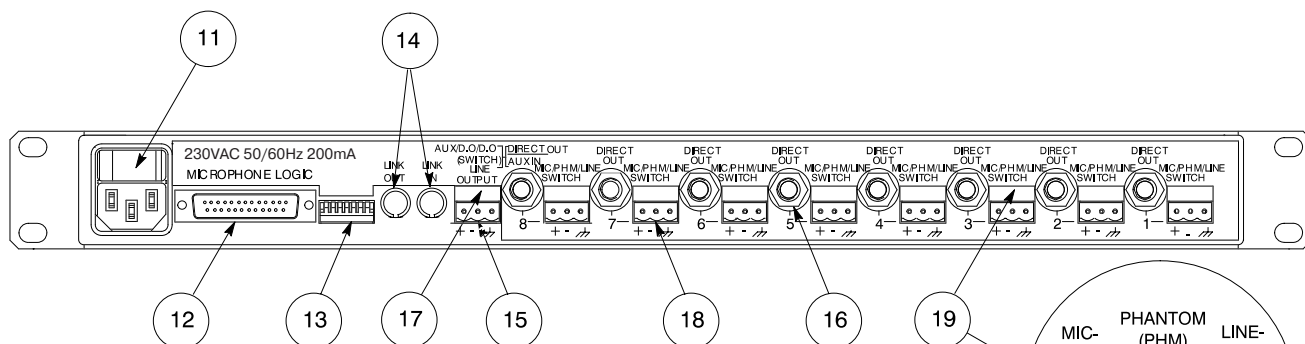
Примечание: В отличие от других автоматических микшеров, к SCM810 могут подключаться любые профессиональные низкоомные микрофоны и другие источники сигналов линейного уровня.

Фронтальная сторона



1. Поканальные регуляторы чувствительности (1 — 8).
2. Индикаторы входного сигнала (1 - 8): горят зеленым цветом при наличии на входе сигнала номинального уровня. Горят красным цветом если уровень входного сигнала на 6 дБ ниже уровня перегрузки.
3. Обрезной фильтр низких частот (1 — 8): ослабление нежелательного низкочастотного диапазона. Регулируется с помощью отвертки.
4. Широкополосный фильтр высоких частот (1 — 8): усиление или подавление средне- и высокочастотного диапазона. Регулируется с помощью отвертки.
8. Девятиsegmentный пиковый индикатор уровня выходного сигнала (последний segment также индицирует включение лимитера).
9. Регулятор PHONES и разъем 1/4": регулировка уровня громкости и подключение головных телефонов.
10. Индикатор включения питания.

Тыльная сторона

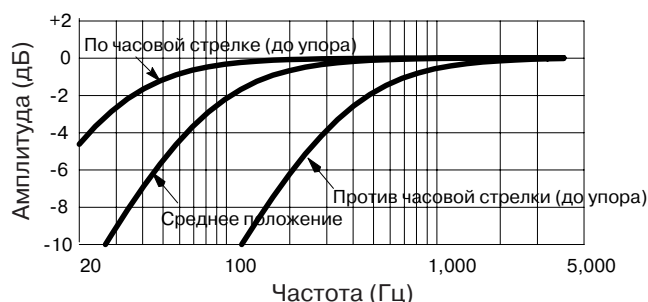


11. Сетевой разъем и переключатель питания: подключение сетевого шнура и включение питания микшера.
12. Разъем Microphone Logic (DB-25): подключение к логическим терминалам (выход гейта, вход мьюта и вход блокировки автоматики) каждого канала. Используется для дистанционного управления внешним оборудованием или микшером.
13. Переключатели DIP: установка режимов работы микшера (смотри раздел "Переключатели DIP").
14. Разъемы LINK IN/OUT: подключение микшеров для создания дополнительных входов (подключение до 50 микшеров SCM810).
15. Съемный разъем с контактными площадками LINE OUTPUT: активный симметричный выход линейного уровня для подключения к звуковому оборудованию.
16. Разъем DIRECT OUT (1/4"): прямой выход каждого канала пре-фейдерного и пре-эквалайзерного негейтируемого сигнала с уровнем дополнительного входа.
17. Трехпозиционный переключатель AUX/D.O./D.O.: выбор режима работы выхода Direct Out (только 8 канал). Левое положение — AUX IN; центральное и правое — DIRECT OUT. переключатель расположен за съемным разъемом Line Output.
18. Съемные разъемы (1 — 8): активные симметричные входы микрофонного или линейного уровней.
19. Трехпозиционные переключатели MIC/PHM/LINE: выбор входного режима (левое положение — микрофонный уровень сигнала, центральное — микрофонный уровень сигнала с фантомным питанием 48 В постоянного тока, правое — линейный уровень сигнала).

Эквалайзер

Обрезной фильтр низких частот

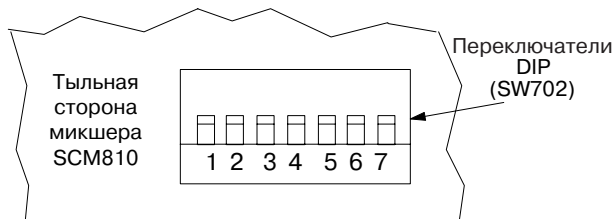
Микшер SCM800 оборудован обрезным фильтром низких частот первого порядка с крутизной подавления 6 дБ/окт. Обрезной фильтр низких частот может эффективно использоваться в борьбе с нежелательными низкочастотными шумами, генерируемыми вентиляционным оборудованием (5 — 80 Гц). Такой фильтр также может применяться для ослабления низких частот при близком расположении микрофона от источника звука.



Фильтр высоких частот.

Широкополосный фильтр высоких частот обеспечивает усиление или подавление на 6 дБ частот выше 5 кГц. Такой фильтр может оказаться полезным для коррекции частотной характеристики микрофона в случае избытка или недостатка высоких частот.

Переключатели DIP



На тыльной стороне прибора располагаются переключатели DIP, с помощью которых могут быть осуществлены следующие установки режимов:

Manual/Auto: в режиме Manual автоматическое управление отключено и SCM810 работает как стандартный 8 канальный микшер.

Last Mic Lock-On: если эта функция включена, то микрофон, включенный в последнюю очередь не выключается при отсутствии сигнала и работает до тех пор, пока не будет активизирован следующий микрофон. Если функция Last Mic Lock-On отключена, то все микрофоны отключаются при отсутствии на них сигналов.

Hold Time: установка времени, после которого микрофон отключается при отсутствии на нем сигнала. Данная функция работает только в автоматическом режиме.

Off-Attenuation: при отключении микрофона в автоматическом режиме его сигнал подавляется на 15 дБ (неполное отключение) или до бесконечности (полное отключение).

Limiter Threshold: установка порога лимитера (отключен (заводская установка), +16 dBm, +8 dBm или +4 dBm).

Link Global/Local: выход дополнительно подключенного микшера может содержать только собственный выходной сигнал (Local) или общий сигнал объединенных микшеров (Global).

Лимитер

Микшер SCM800 оборудован встроенным лимитером, позволяющим ограничивать сигнал с высоким уровнем, тем самым предотвращая появление в звукоусиливающем тракте нежелательных искажений при перегрузке. Встроенный лимитер имеет возможность регулировки порога включения (отключен (заводская установка), +4, +8 или +16 dBm). Например, при установке порогового значения +16 dBm, динамический диапазон микшера составляет 12 дБ при номинальном уровне выходного сигнала +4 dBm. Установка порога производится переключателями DIP5 и 6.

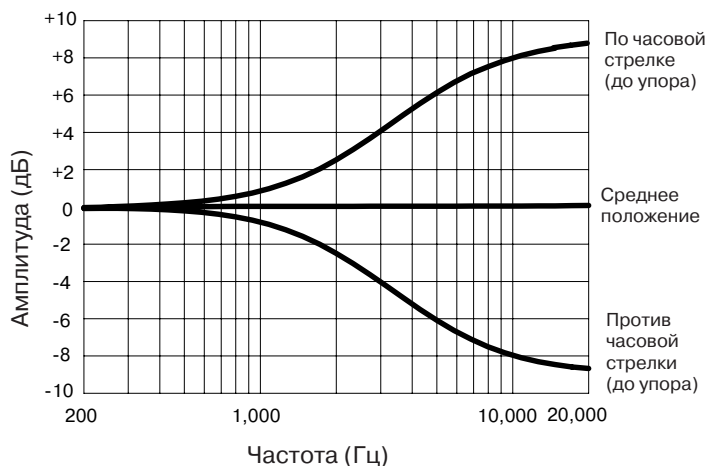
Объединение микшеров

Для получения дополнительных входов может быть объединено до 50 микшеров SCM810. Это позволяет получить 400 микрофонных входов, причем сигналы всех микрофонных входов появляются на выходах всех объединенных микшеров. При таком соединении все микшеры равнозначны по отношению друг к другу, а их выходы работают независимо. Для объединения микшеров необходимо соединить разъем LINK OUT первого микшера с разъемом LINK IN следующего, причем разъемы LINK OUT последнего и LINK IN первого микшеров остаются незадействованными.

В объединенной системе микшеров сигналы входов Aux также поступают на выходы всех микшеров.

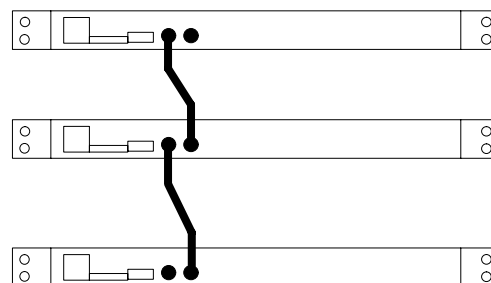
Примечание: Если уровень подавления отключенного микрофона составляет 15 дБ, то при подключении дополнительных микшеров это значение повышается, с тем, чтобы скомпенсировать возрастающий суммарный уровень сигнала микрофонов.

Внимание! При использовании логических терминалов в объединенных микшерах необходимо соединить терминалы логической земли (LOGIC GROUND) 8 канала всех микшеров. В противном случае на выходах микшеров могут появиться щелчки от работы переключателей.



Функция	Переключатель	Верхнее положение	Нижнее положение
Manual/Auto	1	Авто	Ручной
Last Mic Lock-On	2	Включен	Все микрофоны выключены при отсутствии сигнала
Hold Time	3	0.4 сек	1 сек
Off-Attenuation	4	15 дБ	∞
Limiter Threshold	5,6	Отключен	
		5 вверх	
		6 вверх	
		+8 dBm	
		6 вверх	5 вниз
		+16 dBm	
		5 вверх	6 вниз
		+4 dBm	
Link Global/Local	7	Global	Local

*Жирным шрифтом указаны заводские установки.



Функция GLOBAL/LOCAL

При установке переключателя DIP в положение Global входы всех каналов поступают на выходы всех объединенных микшеров. Если переключатель DIP установлен в положение Local, то на выход этого микшера будут поступать сигналы только собственных входов. Выходные сигналы микшеров в обоих случаях регулируются собственными регуляторами Master.

Установка переключателя Global/Local не влияет на работу автоматических режимов (например Last Mic Lock-on и MaxBus).

На рисунке показаны два микшера SCM810, установленные для работы в режиме Local. Благодаря такому включению, носящему название "mix-minus", существенно снижается риск возникновения эффекта самовозбуждения. В приведенной схеме включения два микшера включены в режим Local, тем не менее автоматические режимы остаются в силе для всех объединенных микшеров. Из нижеследующей таблицы понятно какие сигналы поступают на выходы микшера, в зависимости от выбранного режима работы.

Микшер	Переключатель Global/Local	Выход
A	Local	A
B	Local	B
C	Global	A, B, C

Подготовка к работе

Установка микшера

Микшер SCM810 устанавливается в стандартный рэк (483 мм) и закрепляется в нем четырьмя винтами.

Коммутация

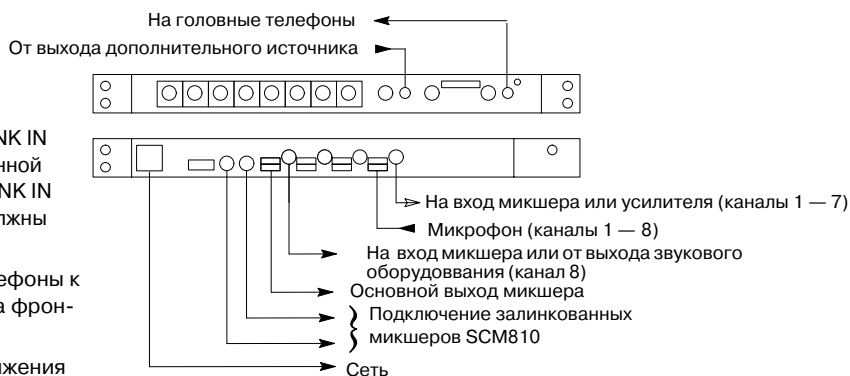
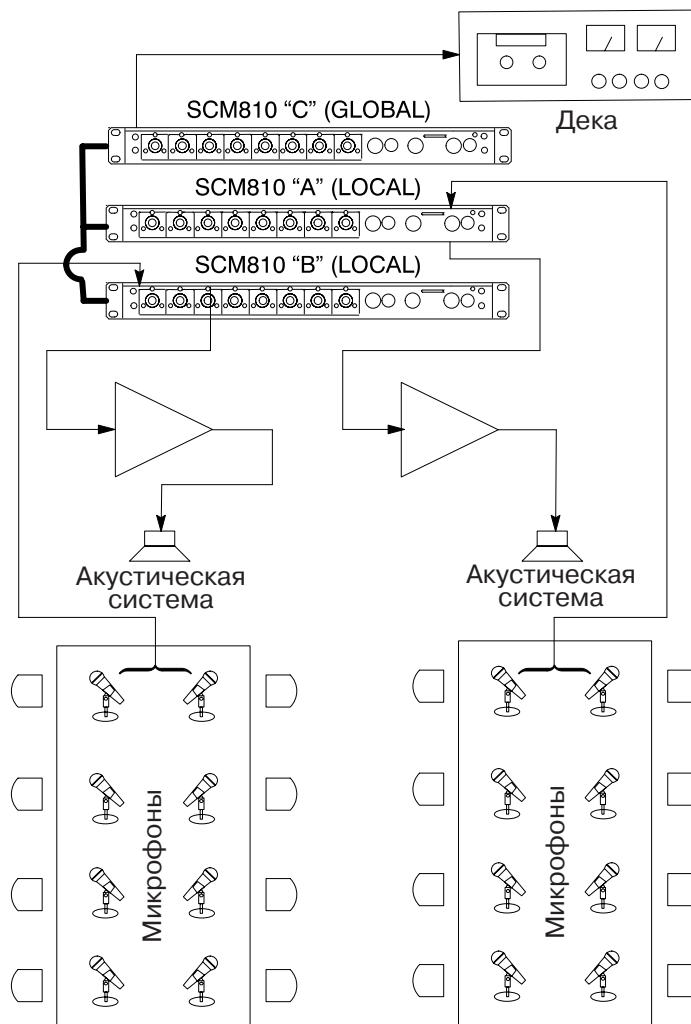
1. Подключите микрофоны или другие источники сигнала к входным разъемам микшера. С помощью отвертки или другого подходящего инструмента установите трехпозиционный переключатель входного уровня в соответствующее положение (левое — микрофонный уровень, центральное — микрофонный уровень и фантомное питание 48 В, правое — линейный уровень).
2. Подключите выход микшера к линейному входу звукоусиливающего или другого звукового оборудования.
3. При необходимости подключите дополнительные микшеры SCM810. Разъем LINK OUT первого микшера соединяется с разъемом LINK IN следующего микшера, и так далее. В законченной системе объединенных микшеров разъемы LINK IN первого и LINK OUT последнего микшеров должны быть свободны.
4. Для мониторинга подключите головные телефоны к разъему PHONES (1/4"), расположенному на фронтальной стороне.
5. Убедитесь в соответствии питающего напряжения микшера и напряжения сети и присоедините к микшеру сетевой шнур.

Установка регуляторов

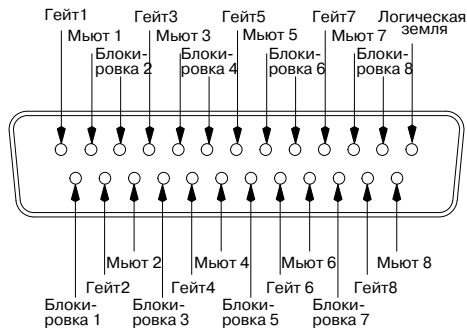
1. Включите питание микшера.
2. Установите каналные регуляторы чувствительности таким образом, чтобы пиковые индикаторы вспыхивали только при пиковых значениях входных сигналов.
3. Установите неиспользуемые регуляторы в минимальное положение (против часовой стрелки до упора).
4. Регуляторами обрезного фильтра низких частот и фильтра высоких частот добейтесь сходного звучания всех подключенных микрофонов (независимо от их модели).
5. Ориентируясь на индикатор выходного сигнала, установите необходимый уровень выходного сигнала микшера регулятором Master.
6. Отрегулируйте уровень громкости головных телефонов регулятором PHONES.
7. После вышеперечисленных установок SCM800 готов к работе.

Кабели

В комплект микшера SCM810 входит кабель для подключения одного дополнительного микшера. Также возможно приобретение дополнительных кабелей (95A1143) длиной 305 мм. Кабели большей длины идентичны принтерным кабелям компьютеров Apple с двумя миниразъемами DIN-8.



Разъем Microphone Logic



С помощью логического терминала можно существенно расширить возможности звуковой системы. Назначение и применение функций логического терминала подробно описано в периодическом издании Shure AMS Update. По этому вопросу необходимо обратиться к представителям фирмы Shure — компании A&T Trade.

Справа представлена таблица логических функций каждого канала микшера.

Логическая функция	Входной канал	Номер контакта
Выход гейта 1	1	1
Выход гейта 2	2	15
Выход гейта 3	3	4
Выход гейта 4	4	18
Выход гейта 5	5	7
Выход гейта 6	6	21
Выход гейта 7	7	10
Выход гейта 8	8	24
Вход блокировки 1	1	14
Вход блокировки 2	2	3
Вход блокировки 3	3	17
Вход блокировки 4	4	6
Вход блокировки 5	5	20
Вход блокировки 6	6	9
Вход блокировки 7	7	23
Вход блокировки 8	8	12
Вход мьюта 1	1	2
Вход мьюта 2	2	16
Вход мьюта 3	3	5
Вход мьюта 4	4	19
Вход мьюта 5	5	8
Вход мьюта 6	6	22
Вход мьюта 7	7	11
Вход мьюта 8	8	25
Логическая земля	Все	13

Технические характеристики

Условия измерений (кроме указанных): напряжение питания — 230 В переменного тока/ 50 Гц; чувствительность — максимальная; частота входного сигнала — 1 кГц; выходное сопротивление источника сигнала: микрофон — 150 Ом, линейный — 150 Ом; сопротивление нагрузки: выход Line — 10 кОм, головные телефоны — 300 Ом, выход Direct — 10 кОм; регуляторы фильтров установлены для ровной частотной характеристики; регулятор чувствительности 1 канала — в максимальном положении (по часовой стрелке до упора), регуляторы чувствительности остальных каналов — в минимальном (против часовой стрелки до упора)

Частотная характеристика (регуляторы канала в центральном положении): 50 Гц — 20 кГц; +2 дБ; - 3 дБ

Усиление (номинальное, все регуляторы вывернуты по часовой стрелке до упора)

Входы	Выходы		
	Line	Headphone	Direct Out
Mic	80 дБ	88 дБ	34 дБ
Line	40 дБ	48 дБ	- 6 дБ
Aux	44 дБ	52 дБ	—
Send/Return	20 дБ	28 дБ	—

Входы

Вход	Сопротивление		Уровень перегрузки
	Источник	Вход	
Mic	19 — 600 Ом	10 кОм	-15 dBV
Line	≤2 кОм	10 кОм	+22 dBV
Aux	≤2 кОм	10 кОм	+22 dBV
Send/Return	≤2 кОм	10 кОм	+18 dBV

Выходы

Выход	Сопротивление		Уровень перегрузки
	Нагрузка	Выход	
Line	>600 Ом	60 Ом	+18 dBV
Headphones	8 — 200 Ом (60 Ом рекомендуется)	300 Ом	+12 dBV
Direct Out	>2 кОм	1 кОм	+18 dBV
Send/Return	>2 кОм	1 кОм	+18 dBV

Наводки и шумы

Уровень шумов по входу: -125 dBV (выходное сопротивление источника 150 Ом; через фильтр 400 Гц — 20 кГц)

Общий уровень шумов и наводок по входу: -123 dBV (выходное сопротивление источника 150 Ом; через фильтр 20 Гц — 20 кГц)

Общий уровень шумов и наводок по выходу (через фильтр 20 Гц — 20 кГц; поканальные регуляторы вывернуты против часовой стрелки до упора)

Регулятор Master вывернут против часовой стрелки до упора: -90 dBV

Регулятор Master вывернут по часовой стрелке до упора: -70 dBV

Коэффициент ослабления синфазного сигнала: >70 дБ на частоте 1 кГц

Полярность: входы Mic/Line и "посылы" в точках разрывов неинвертированы по отношению ко всем выходам; вход Aux — инвертирован по отношению ко всем выходам

Защита от перегрузки и короткого замыкания: микшер снабжен защитой от перегрузок и короткого замыкания на выходе; максимальное среднеквадратичное напряжение сигнала микрофонного входа — 3 В; максимальное среднеквадратичное напряжение сигнала линейного и мониторингового входов — 20 В

Временные характеристики включения и выключения входов

Атака: 4 мсек

Отключение при отсутствии сигнала в течение: 0.4 сек или 1 сек

Затухание: 0.5 сек

Аттенюация сигнала при отключении микрофона: 15 дБ или (знак бесконечность)

Эквализация

Фильтр низких частот: 6 дБ/окт, регулируемый от 25 до 320 Гц

Фильтр высоких частот: ± 6 дБ на частоте 5 кГц; ± 8 дБ на частоте 10 кГц

Лимитер

Тип: пиковый

Порог: регулируемый (выключен, +4, +8 и +16 dBm)

Атака: 2 мсек

Восстановление: 300 мсек

При срабатывании лимитера включается красный индикатор

Индикаторы входного сигнала: горят зеленым цветом при наличии на входе сигнала номинального уровня; горят красным цветом, если уровень входного сигнала на 6 дБ ниже уровня перегрузки.

Фантомное питание: 48 В постоянного тока при сопротивлении нагрузки 6.8 кОм (DIN 45 596)

Напряжение питания микшера: 230 В переменного тока; 50/60 Гц; потребляемый ток 200 мА

Температура

Эксплуатации: 0° — 60° С

Хранения: -30° — 70° С

Габариты: 44.5 мм x 483 мм x 317 мм

Вес НЕТТО: 4.3 кг

Сертификация: прибор соответствует требованиям стандартов EN 60 950; EN 50 082-1, 1992

Съемные и заменяемые узлы

Ручки регуляторов Master и Phones (белый цвет): 95A8238

Ручки регуляторов чувствительности (голубой цвет): 95B8238

Сетевой шнур: 95A8247

Кабель для подключения дополнительного микшера: 95A1143

Гарантийное обслуживание

По всем вопросам, связанным с ремонтом или сервисным обслуживанием микшеров Shure SCM810, обращайтесь к представителям фирмы Shure — компании A&T Trade. Телефон для справок (095) 242-5325.