

Shure 514B. Руководство пользователя

Динамический микрофон

Официальный и эксклюзивный дистрибьютор фирмы Shure на территории России, стран Балтии и СНГ компания A&T Trade. Данное руководство предоставляется бесплатно. Если Вы приобрели этот прибор не у официального дистрибьютора фирмы Shure или авторизованного дилера компании A&T Trade, компания A&T Trade не несет ответственности за предоставление бесплатного перевода на русский язык руководства пользователя, а также за осуществление гарантийного и сервисного обслуживания.

Общие сведения

Низкоомный динамический микрофон Shure 514B предназначен для работы в системах связи и оповещения. Микрофон обеспечивает чистое и естественное звучание голоса с высокой степенью разборчивости.

Микрофон Shure 514B подключается ко входам сопротивлением от 19 Ом до 300 Ом и рекомендуется для использования в ситуациях с повышенным уровнем наводок и при длинных кабельных соединениях. При подключении микрофона к высокоомному входу рекомендуется использовать линейный согласующий трансформатор Shure A95 (в комплект не входит).

Микрофон снабжен четырехпроводным кабелем с одной экранированной парой, а также кнопкой включения микрофона с высокой степенью износоустойчивости. Микрофон удобно располагается в руке и не чувствителен к повышению температуры и влажности окружающей среды. Корпус из материала ARMO-DUR надежно защищает микрофон от воздействия агрессивных сред.



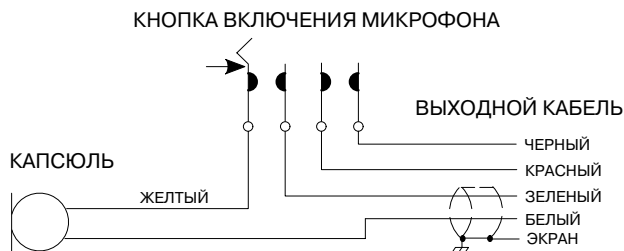
Возможности

- ▶ Полоса воспроизводимых частот от 100 Гц до 6 кГц обеспечивает высокую степень разборчивости голоса.
- ▶ Конструкция выключателя микрофона обеспечивает надежную работу в экстремальных условиях.
- ▶ Прочный корпус из материала ARMO-DUR.
- ▶ Витой кабель с неопреновым покрытием.
- ▶ Микрофон снабжен кронштейном крепления.

Соединения

Схема внутренних соединений микрофона Shure 514B

Внимание! Провода красного и черного цвета не являются частью микрофонной цепи. Контакты этих проводов замыкаются при нажатии кнопки включения микрофона и могут быть использованы для управления внешним оборудованием.



Распайка кабеля микрофона Shure 514B

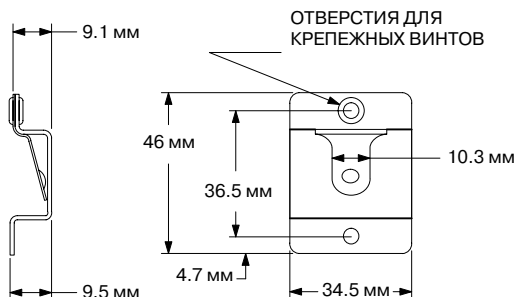
Тип входа	Цвет провода	Назначение	Разъем XLR	Разъем 1/4"
Симметричный	Зеленый	"Горячий"	Контакт 2	Наконечник
	Белый	"Холодный"	Контакт 3	Кольцо
	Экран	"Земля"	Контакт 1	Экран

Эксплуатация

Микрофон включается и отключается нажатием кнопки.

Крепежная скоба

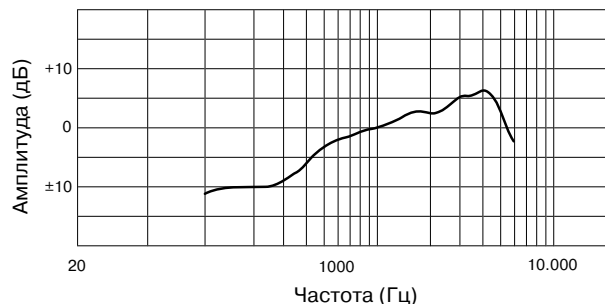
Если микрофон Shure 514B не используется, его можно установить в отведенном месте на крепежную скобу, входящую в комплект. Крепежная скоба имеет отверстия для винтов или шурупов.



Технические характеристики

Тип: динамический

Частотная характеристика: 100 Гц - 6 кГц



Номинальное сопротивление: 150 Ом (реальное 200 Ом)

Рекомендуемое сопротивление входа: от 19 Ом до 300 Ом

Уровень выходного сигнала:

Напряжение открытой цепи: -36.5 дБ (15 мВ) (0 дБ = 1 В на 100 микробар)

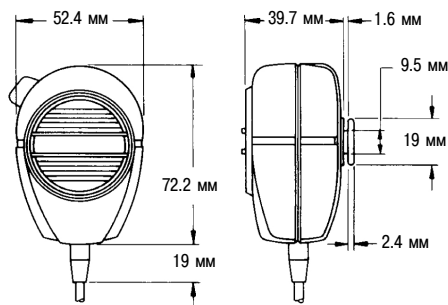
-56.5 дБV/Па (1.5 мВ) (1 Па = 94 дБ SPL)

Кнопка включения: двухпозиционная, нормально разомкнутая

Кабель: 1.5 м, витой, с одной экранированной парой и неопреновым покрытием

Корпус: ARMO-DUR, цвет черный матовый

Габариты:



Вес нетто: 200 г

Вес брутто: 372 г

Комплектующие

Крепежная скоба: RK6MB

Дополнительно приобретаемые аксессуары

Линейный согласующий трансформатор: серии A95

Съемные части

Капсюль: R103

Кабель: C25C

Кнопка включения микрофона: RK15S

Продукт сертифицирован и соответствует требованиям стандартов ЕС.

Гарантийное обслуживание

По всем вопросам, связанным с ремонтом или сервисным обслуживанием динамического микрофона 514B, обращайтесь к представителям фирмы Shure – компании A&T Trade. Телефон для справок (095) 242-5325.