

# Shure PG52. Руководство пользователя

Инструментальный микрофон

Официальный и эксклюзивный дистрибьютор компании Shure на территории России, стран Балтии и СНГ — компания A&T Trade. Данное руководство предоставляется бесплатно.

Если вы приобрели данный прибор не у официального дистрибьютора фирмы Shure или авторизованного дилера компании A&T Trade, компания A&T Trade не несет ответственности за предоставление бесплатного перевода на русский язык руководства пользователя, а также за осуществление гарантийного и сервисного обслуживания.

© © A&T Trade, Inc.

## Меры предосторожности

- Не допускайте падения микрофона
- Следите за тем, чтобы защитная сетка капсюля была надежно закреплена на рукоятке микрофона
- Не допускайте эксплуатации и хранения микрофона при экстремальных значениях температуры и влажности
- В случае необходимости протирайте микрофон и его кабель сухой тканью

## Эксплуатация

Динамический микрофон PG52 имеет кардиоидную направленность и специально предназначен для озвучивания бас-барабана (“бочки”). Характеристика и конструкция микрофона позволяют с максимальной точностью передать динамический и частотный диапазон звучания инструмента.

### Озвучивание бас-барабана

Для достижения звука с максимальными атакой, звуковым давлением и низкочастотным диапазоном необходимо установить микрофон на расстоянии 5 — 7.5 см от пластика внутри барабана, немного в стороне от центральной точки ударной зоны.

Средняя атака и сбалансированное звучание инструмента достигается установкой микрофона на расстоянии 20 — 30 см от пластика внутри барабана напротив центральной точки ударной зоны.

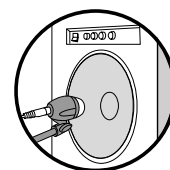
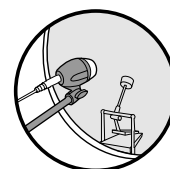
Мягкая атака и сбалансированное резонирующее звучание барабана с двумя пластиками можно создать установив микрофон на расстоянии 5 — 7.5 см от внешнего пластика.

### Озвучивание басового комбо

Подчеркнутый низкочастотный диапазон и максимальная атака сигнала достигается установкой микрофона на расстоянии 2.5 см от центра динамика комбо.

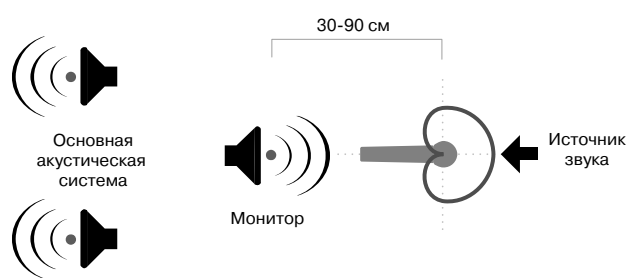
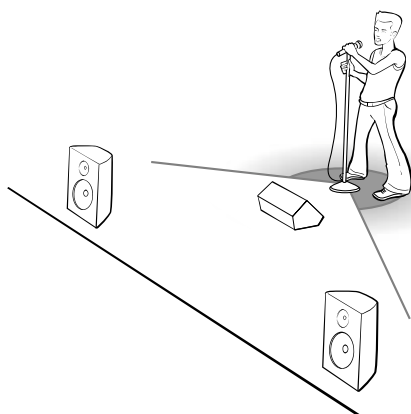
Для обеспечения большего количества высоких частот с максимальной атакой микрофон следует расположить ближе к краю диффузора на удалении 2.5 см.

Сбалансированное звучание со средней атакой и широким диапазоном частот достигается установкой микрофона в 10 — 15 см от центра динамика.



## Для предотвращения самовозбуждения микрофона:

1. Располагайте микрофон как можно ближе к источнику звука.



2. Располагайте микрофон на максимальном расстоянии от отражающих поверхностей и акустических колонок.

## Рекомендации по эксплуатации микрофона

Следующие рекомендации позволят пользователю обеспечить наилучшие результаты при озвучивании:

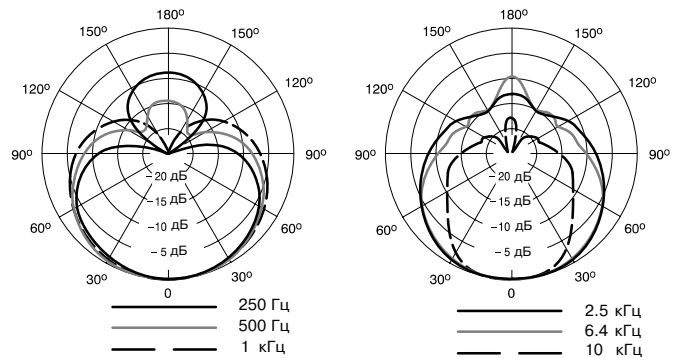
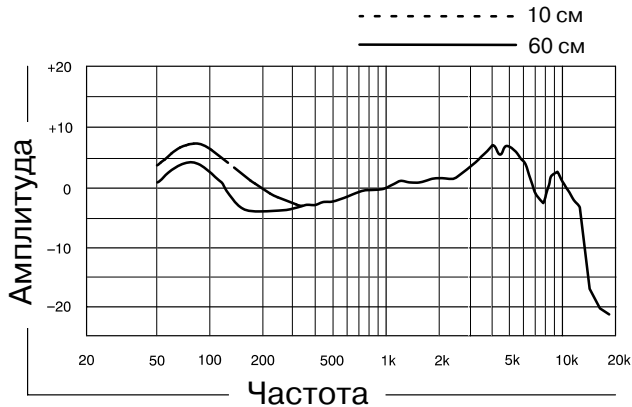
1. Используйте один микрофон для озвучивания каждого источника звука.
2. Для дополнительного усиления низкочастотного диапазона и отражения нежелательных посторонних шумов располагайте микрофон как можно ближе к источнику звука.
3. Для предотвращения появления механических шумов не допускайте лишних перемещений микрофона.
4. Включение и отключение кабеля осуществляйте при выключенном микрофоне.
5. Устанавливайте микрофон на специально предусмотренный для этого адаптер.
6. Не закрывайте защитную сетку капсюля микрофона руками.

# Технические характеристики

Тип: динамический (подвижная электромагнитная система)

Частотная характеристика: 30 Гц — 13 кГц

Диаграмма направленности: кардиоидная (узконаправленная)



Полярность: прямое давление на диафрагму создает положительное напряжение на контакте 2 относительно контакта 3 выходного разъема микрофона

Выходное сопротивление (на частоте 1 кГц): 300 Ом

Чувствительность (на частоте 1 кГц): -55 dBV/Pa (1.8 мВ), 1 Pa = 94 дБ SPL

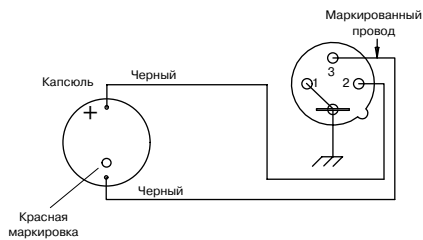
Чувствительность к наводкам: звуковое давление в 25 дБ эквивалентно воздействию поля (60 Гц) в 1 миллиэрстэд

Разъем: XLR (M)

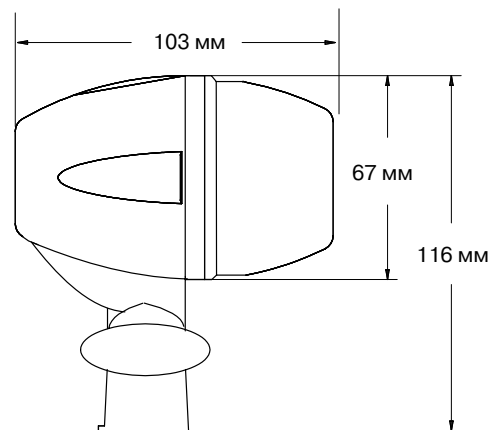
Корпус: литой металлический с черным матовым покрытием, усиленная конусная стальная защитная сетка капсюля, встроенный фиксируемый адаптер для установки на стойке

Температура эксплуатации: от -29° до 57° С при относительной влажности от 0 до 95%

## Внутренние соединения



## Габариты



Вес

НЕТТО: 470 г

БРУТТО: 1053 г

## Сертификация

Данный прибор имеет маркировку CE и соответствует требованиям стандартов EMC 89/336/EEC, EN55103 (1996) части 1 и 2 (E1 и E2)

## Комплектация

Кабель 4.57 м (XLR — XLR): 95C2153

Резьбовой адаптер (3/8" — 5/8"): 31A1856

Чехол для хранения: 26B25

## Отдельно приобретаемые комплектующие

Кабель 7.6 м (XLR — XLR): C25J

Держатель: A50D

## Заменяемые части

Капсюль в сборе: RPM154

Защитная сетка в сборе: 95B2203C

Кольцо: 90A4769

## Гарантия и ремонт

По всем вопросам, связанным с ремонтом или сервисным обслуживанием микрофона PG52, обращайтесь к представителям фирмы Shure — компании A&T Trade. Телефон для справок (095) 242-5325. E-mail: info@attrade.ru.